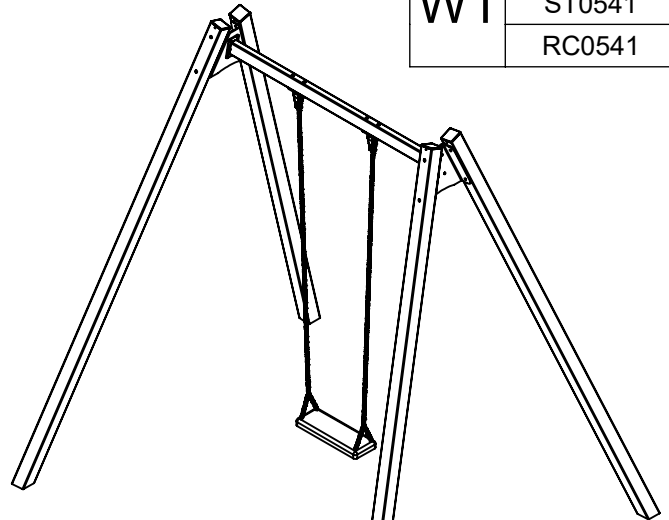
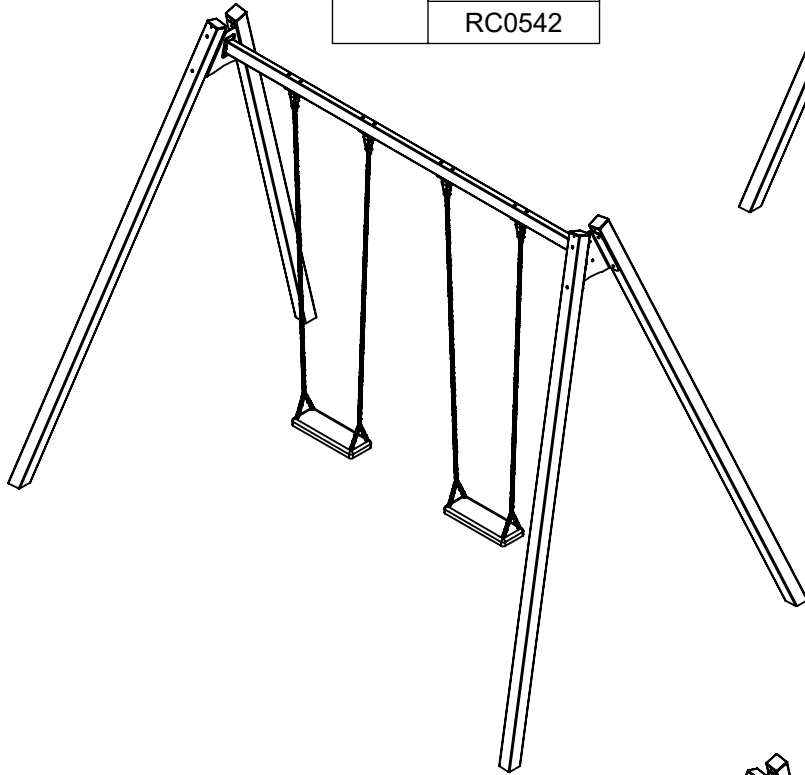


WD/ST/RC

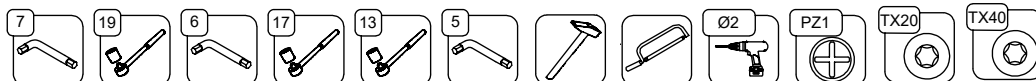
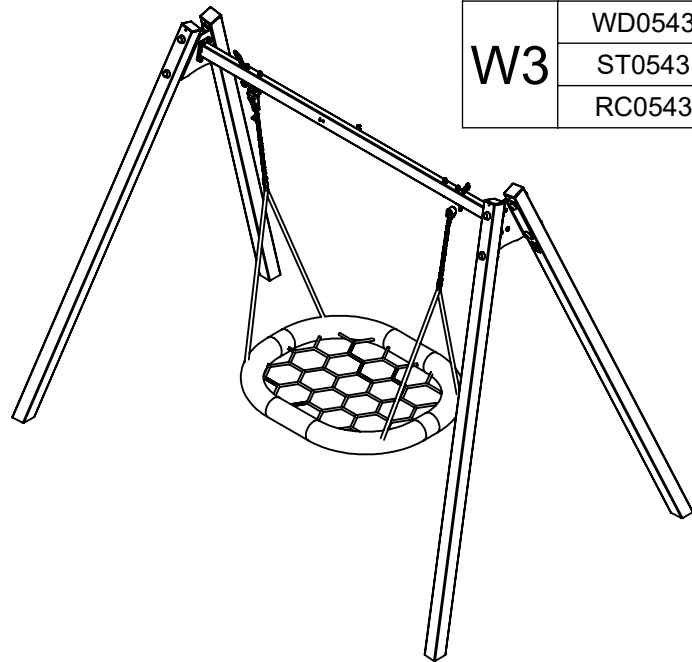
W1	WD0541
	ST0541
	RC0541



W2	WD0542
	ST0542
	RC0542



W3	WD0543
	ST0543
	RC0543



v010
22.08.2024
M.L.
[cm]



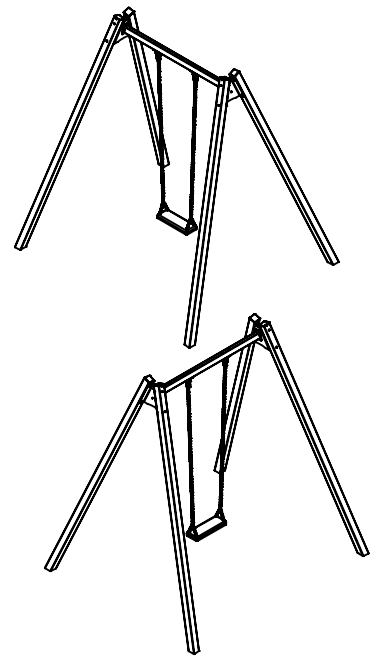
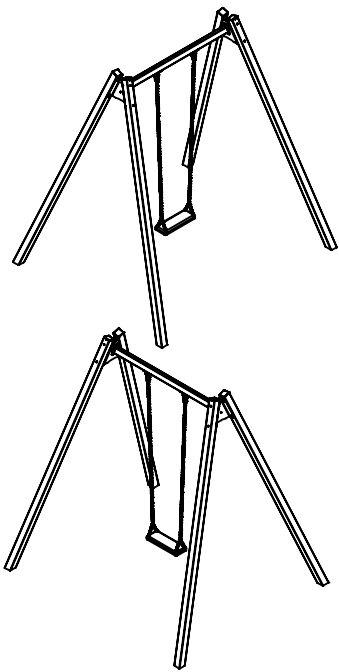
vinci
play

W1

WD0541

ST0541

RC0541

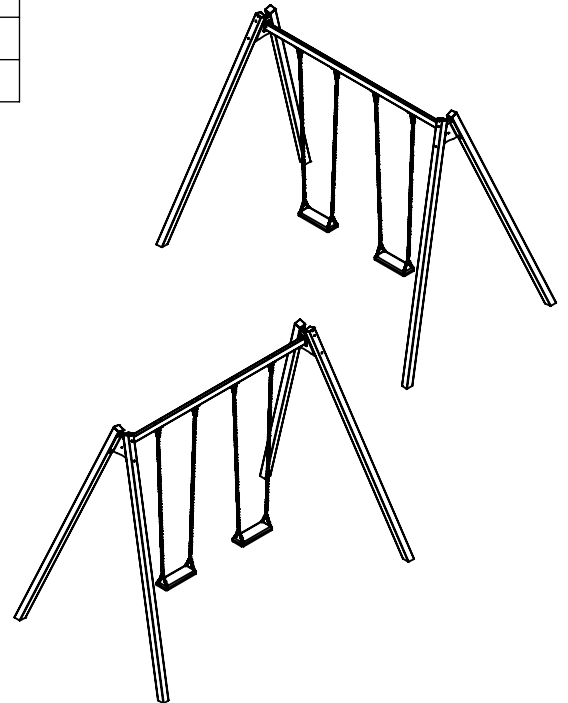
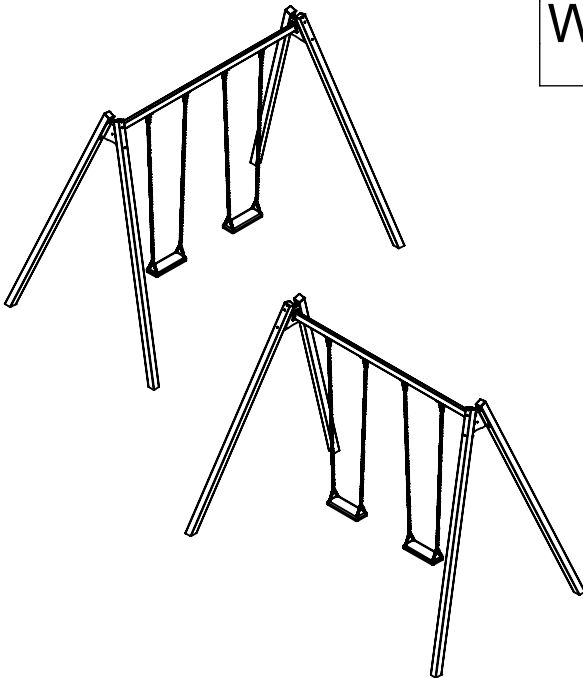


W2

WD0542

ST0542

RC0542

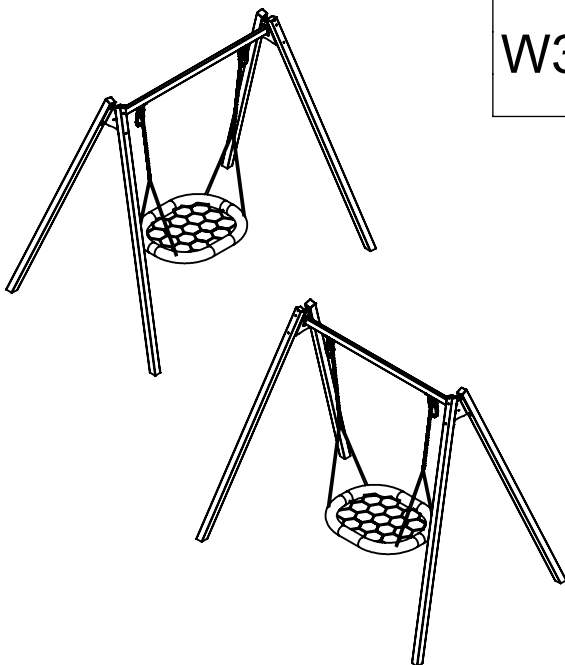


W3

WD0543

ST0543

RC0543



[cm]

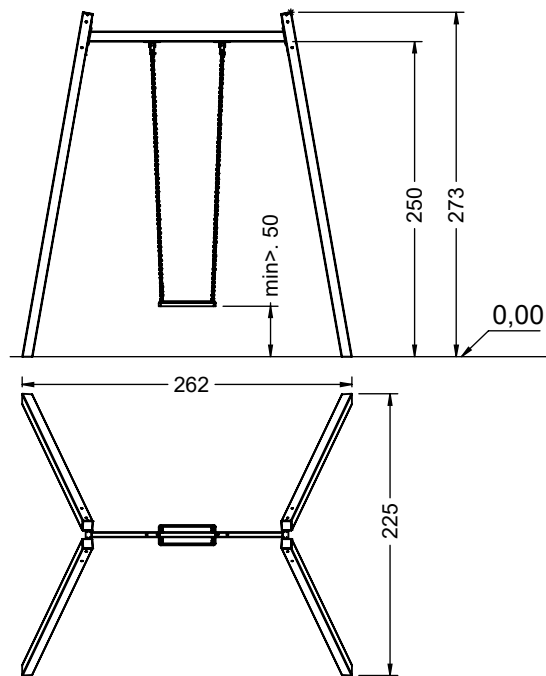
vinci
play

W1

WD0541

ST0541

RC0541

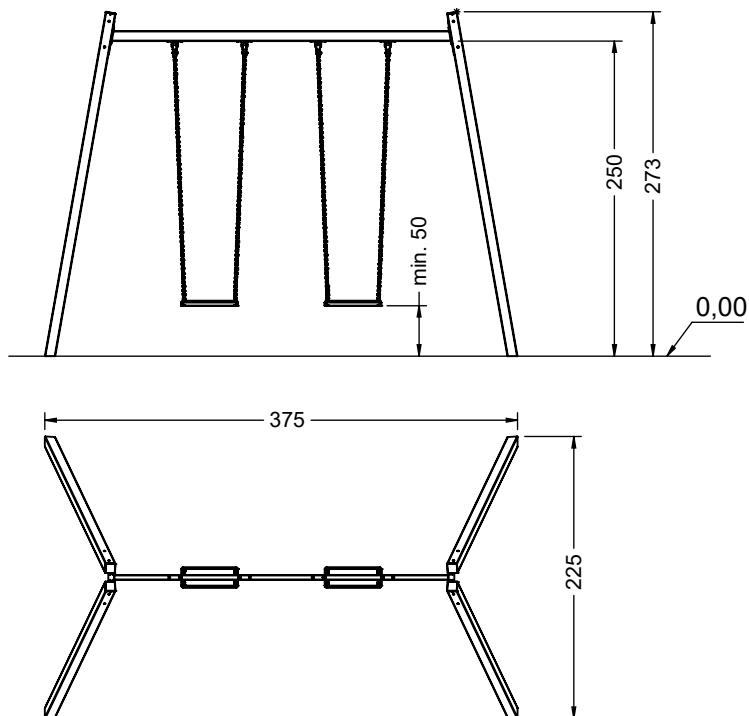


W2

WD0542

ST0542

RC0542

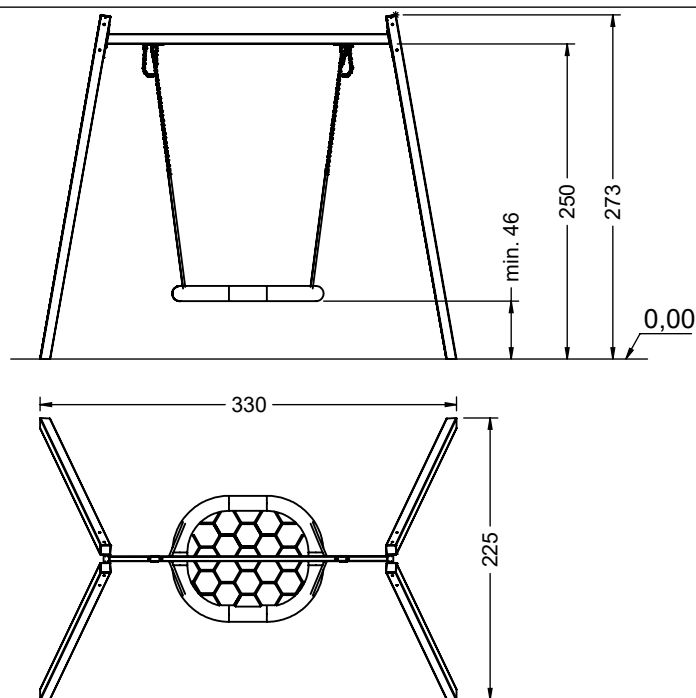


W3

WD0543

ST0543

RC0543



[cm]

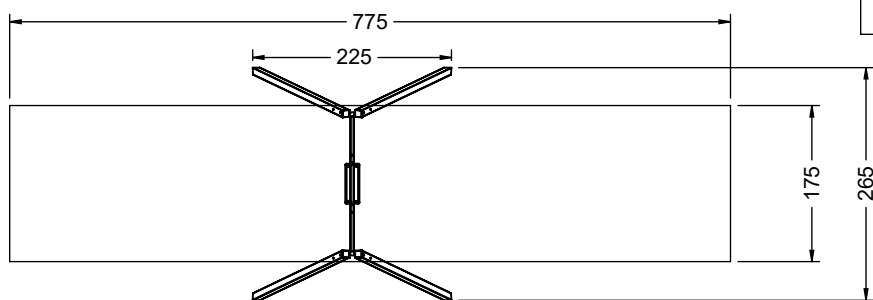
vinci
play

W1

WD0541

ST0541

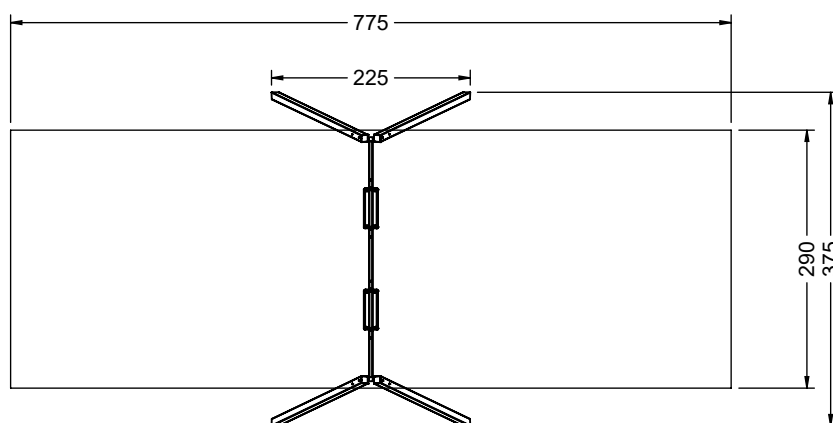
RC0541

**W2**

WD0542

ST0542

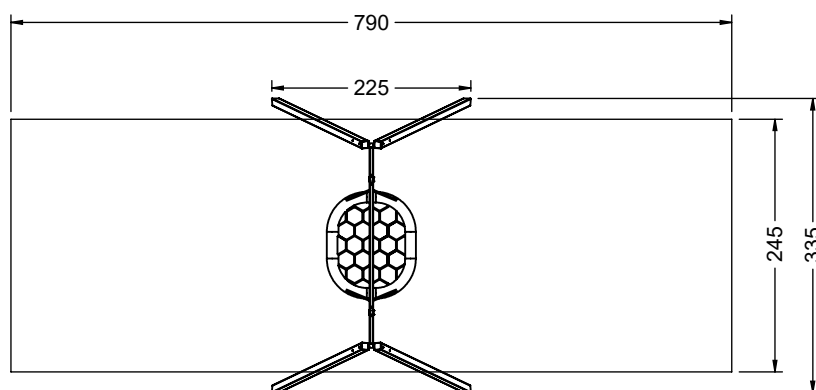
RC0542

**W3**

WD0543

ST0543

RC0543



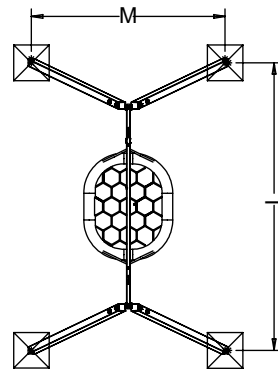
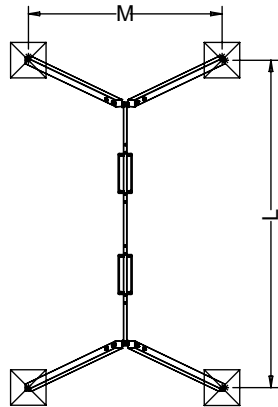
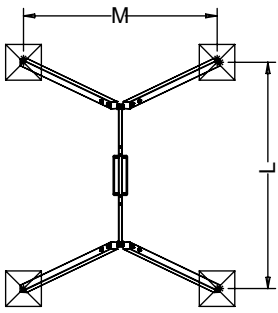
[cm]

**vinci
play**

	M,cm	L,cm
K1	258	275
K2	258	275
K3	218	255

	M,cm	L,cm
K1	260	388
K2	260	388
K3	218	369

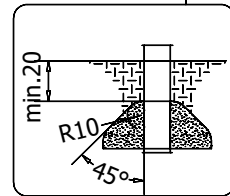
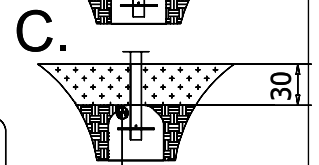
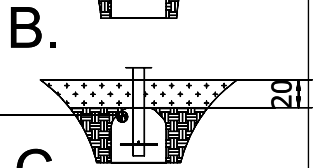
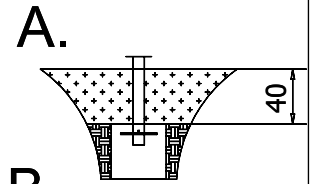
	M,cm	L,cm
K1	258	343
K2	258	343
K3	218	324



W1	WD0541
	ST0541
	RC0541

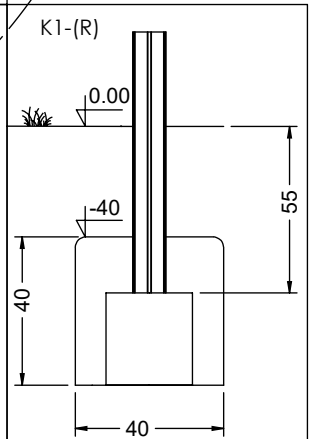
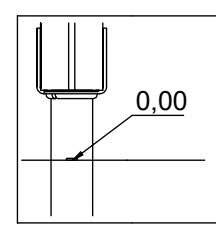
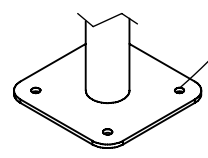
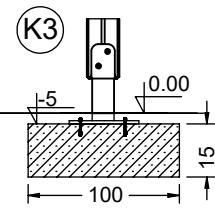
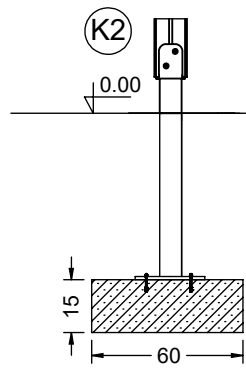
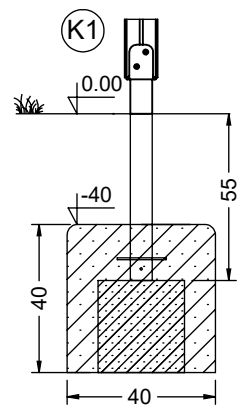
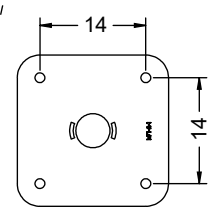
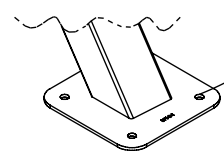
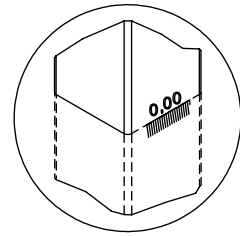
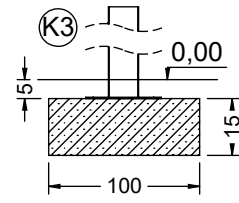
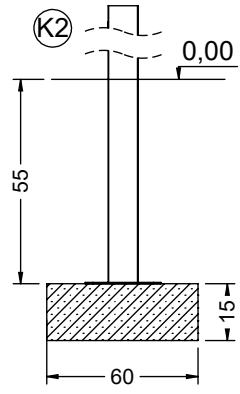
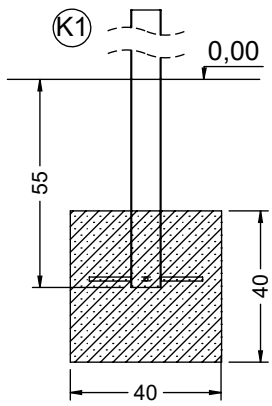
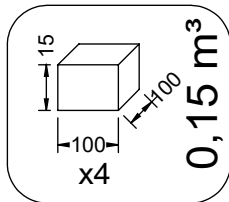
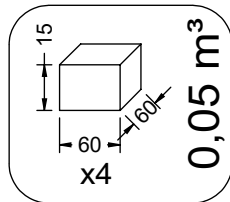
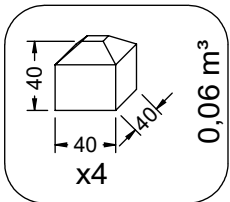
W2	WD0542
	ST0542
	RC0542

W3	WD0543
	ST0543
	RC0543



16x M12x120 (K2)
16x M12x120 (K3)

NOT INCLUDED



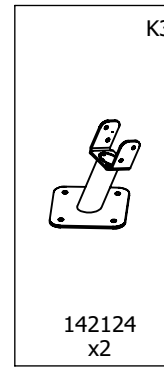
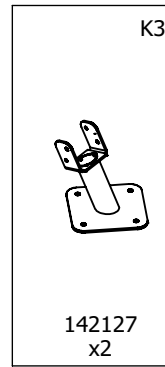
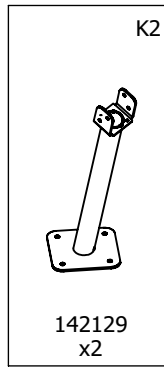
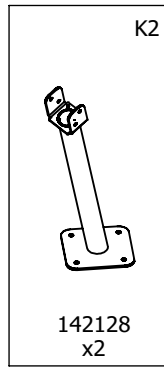
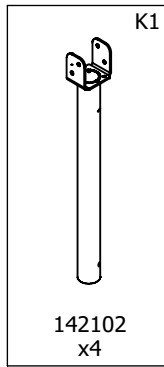
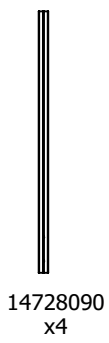
[cm]

x2
 2h

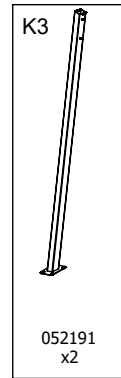
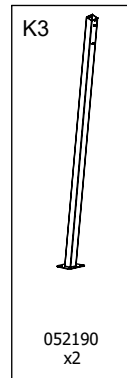
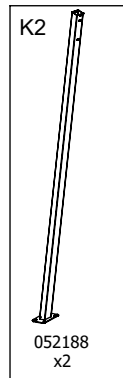
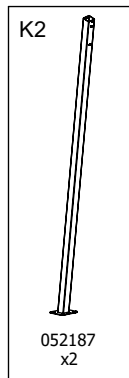
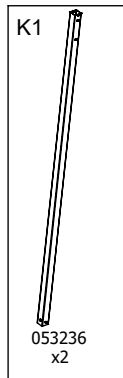
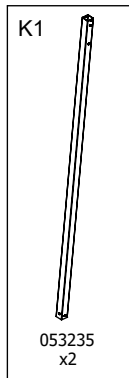
 48h
 K1 x4 >0,06m³
 K2 x4 >0,05m³
 K3 x4 >0,15m³
 Ø12
 19

vinci play

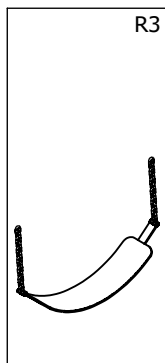
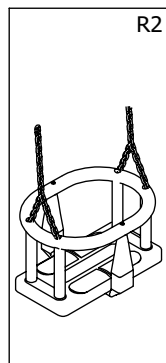
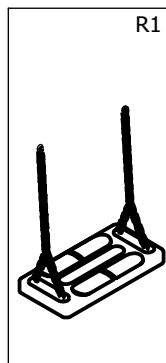
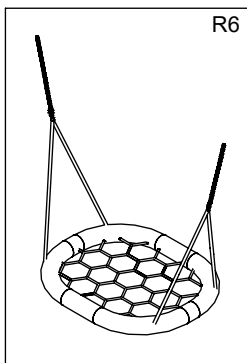
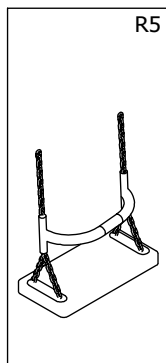
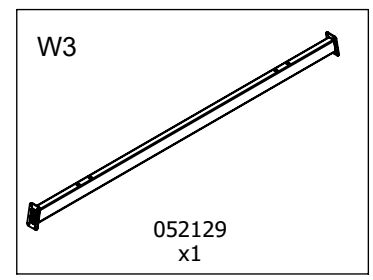
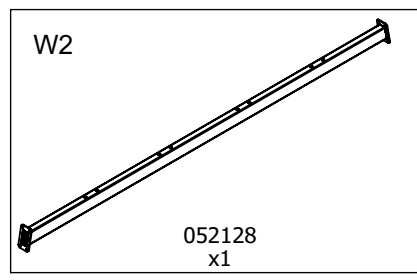
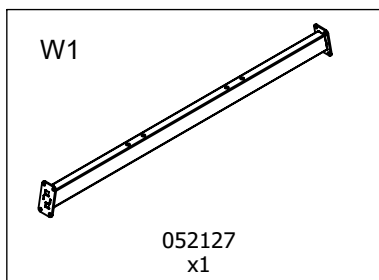
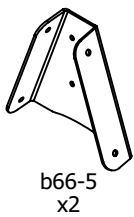
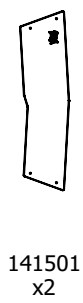
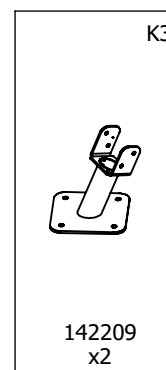
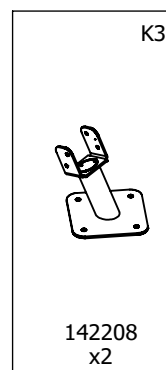
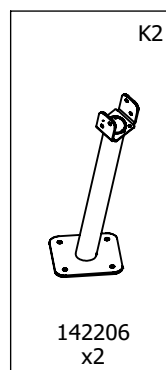
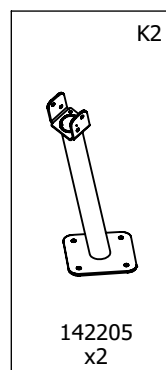
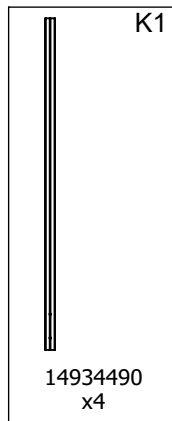
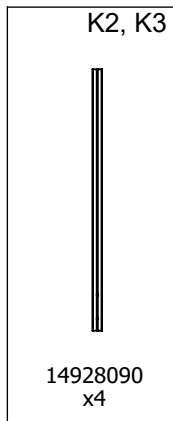
WD



ST



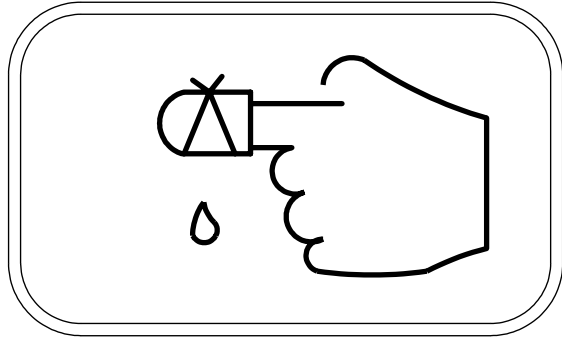
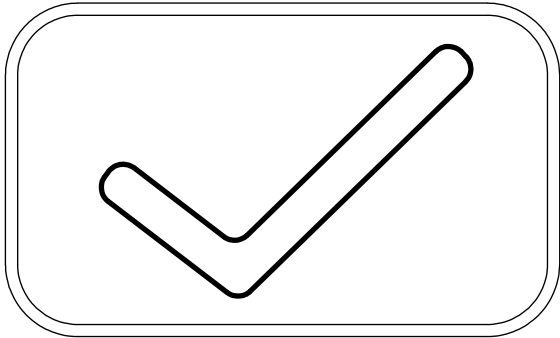
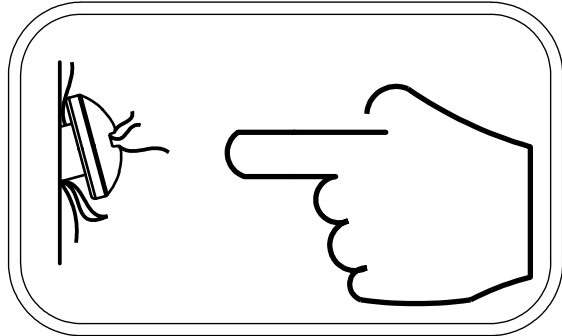
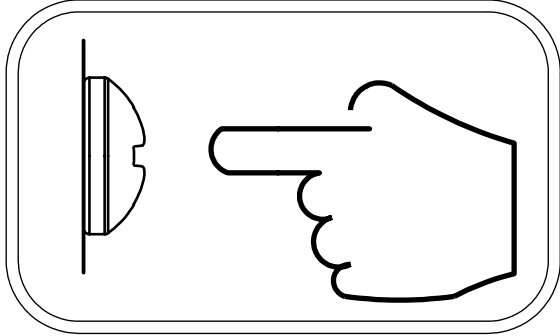
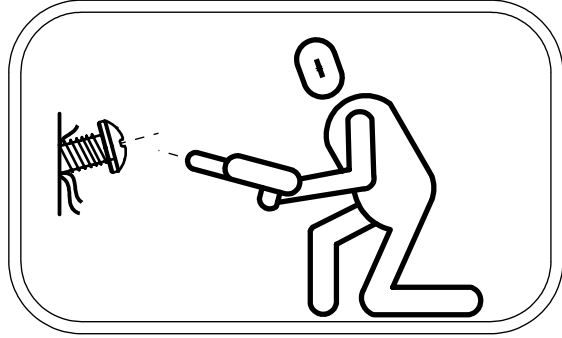
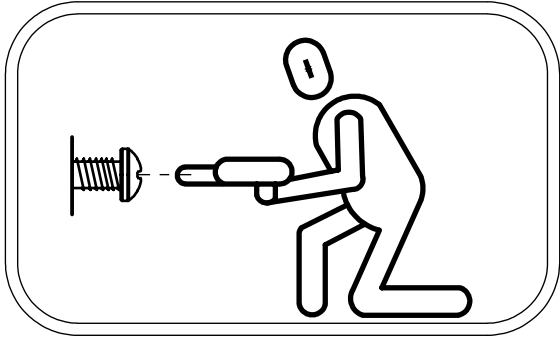
RC



[cm]

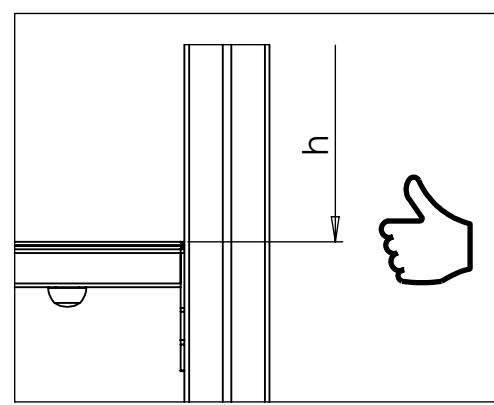
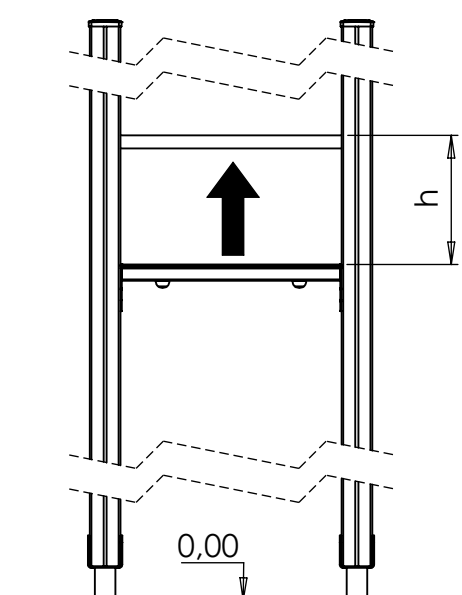
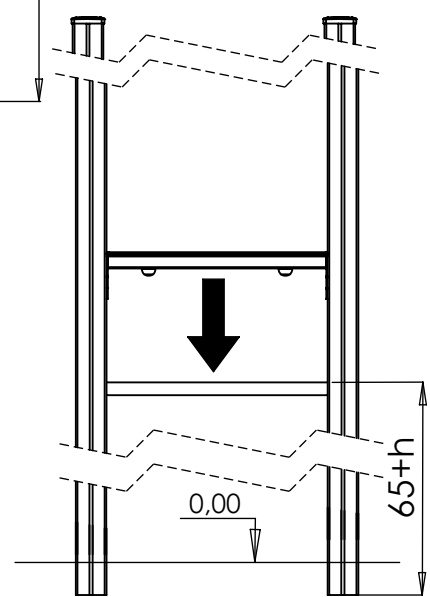
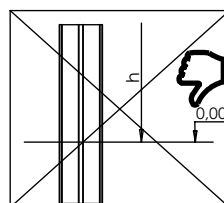
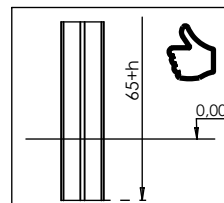
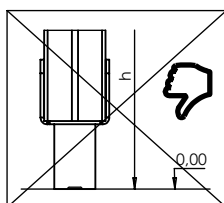
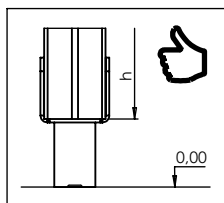
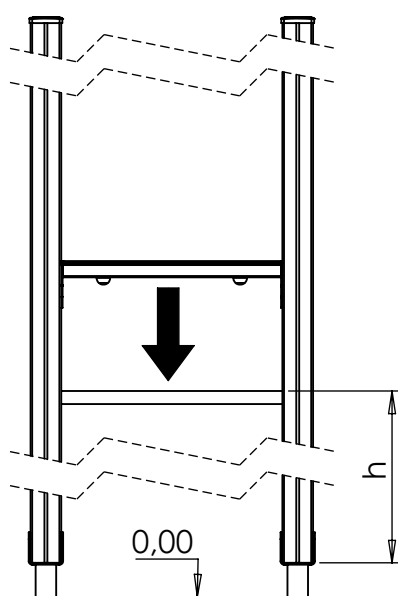
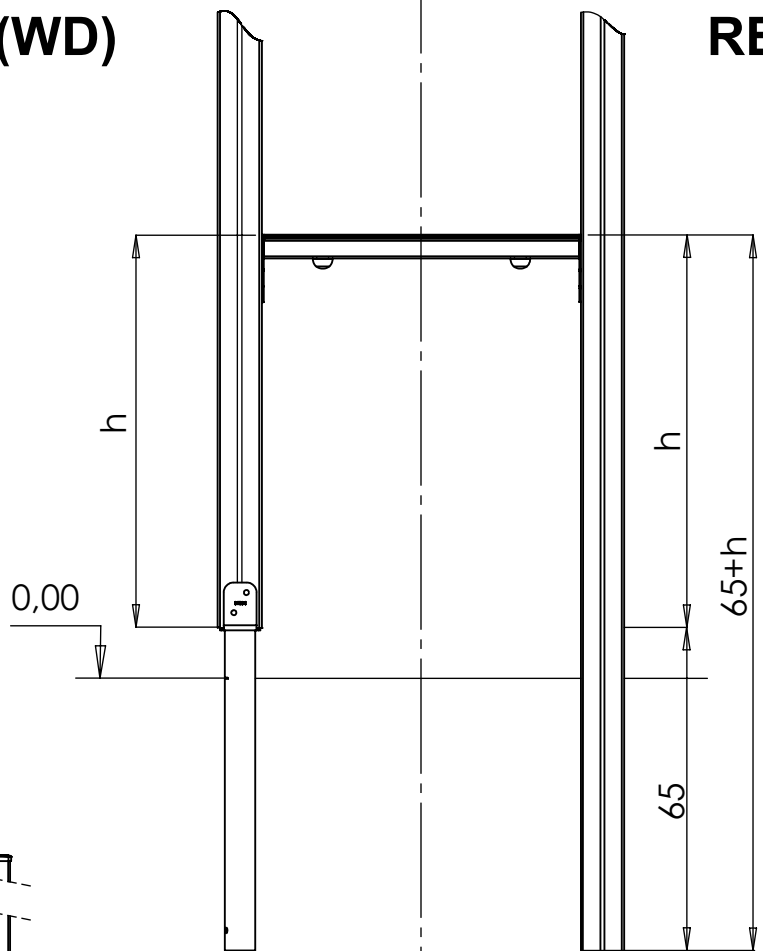
vinci
play

	W1	W2	W3
WD	16x 8x50 sxi 4x WD1 2x WD62 1x E60 1x E62 1x V001 x E164 (R1) x E165 (R2) x E168 (R3) x E164 (R5)	16x 8x50 sxi 4x WD1 2x WD62 1x E60 2x E62 1x V001 x E164 (R1) x E165 (R2) x E168 (R3) x E164 (R5)	16x 8x50 sxi 4x WD1 2x WD62 1x E60 1x E63 1x V001
ST	1x E60 1x E62 2x E64 1x V002 x E164 (R1) x E165 (R2) x E168 (R3) x E164 (R5)	1x E60 2x E62 2x E64 1x V002 x E164 (R1) x E165 (R2) x E168 (R3) x E164 (R5)	1x E60 1x E63 2x E64 1x V002
RC	16x 8x50 sxi (K2,K3) 8x 8x50 sxi 2x WD62 1x E60 1x E62 1x V001 x E164 (R1) x E165 (R2) x E168 (R3) x E164 (R5)	16x 8x50 sxi (K2,K3) 8x 8x50 sxi 2x WD62 1x E60 2x E62 1x V001 x E164 (R1) x E165 (R2) x E168 (R3) x E164 (R5)	16x 8x50 sxi (K2,K3) 8x 8x50 sxi 2x WD62 1x E60 1x E63 1x V001



WOOD - (WD)

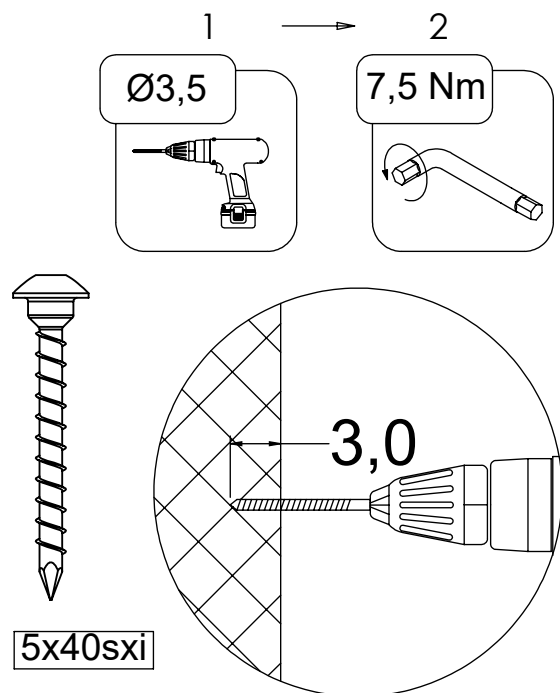
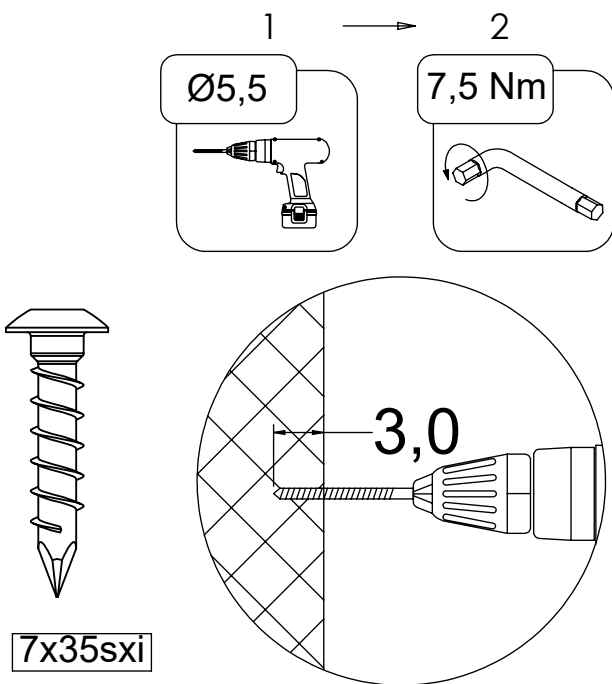
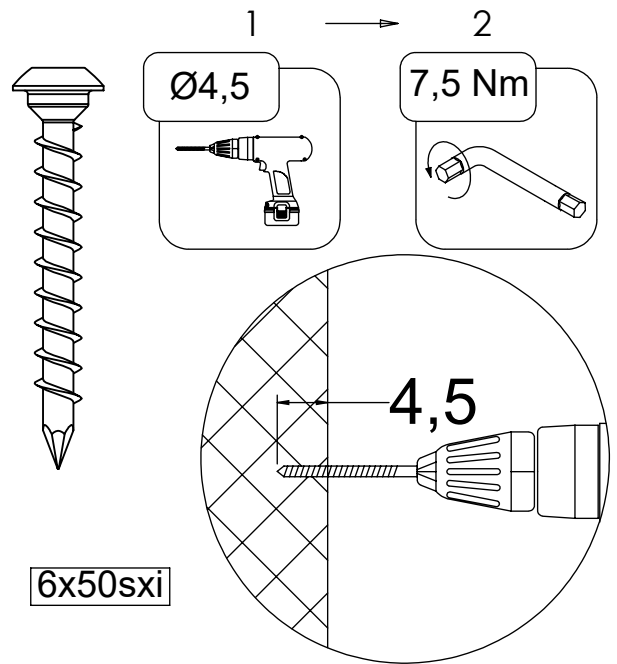
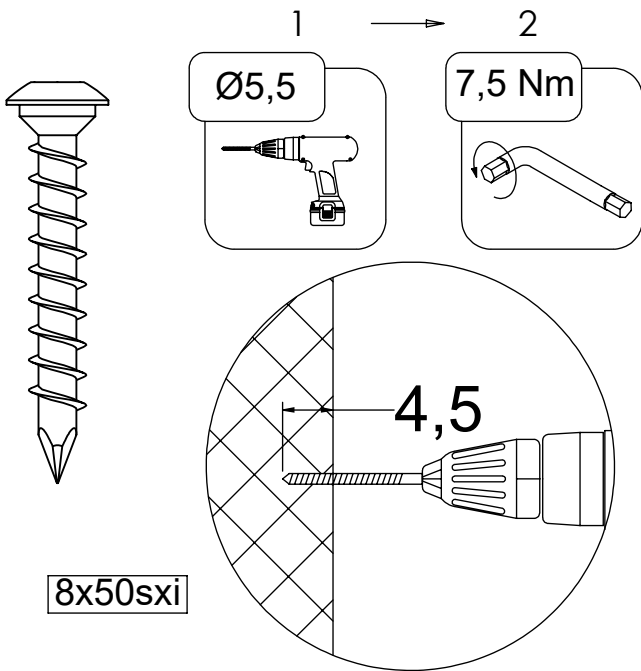
RECYCLED - (RC)



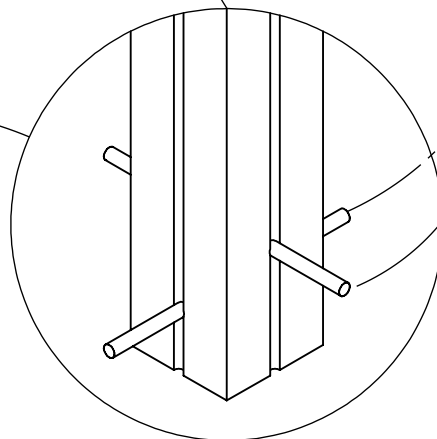
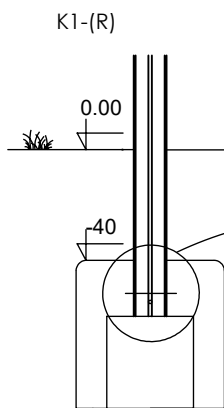
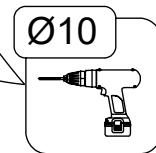
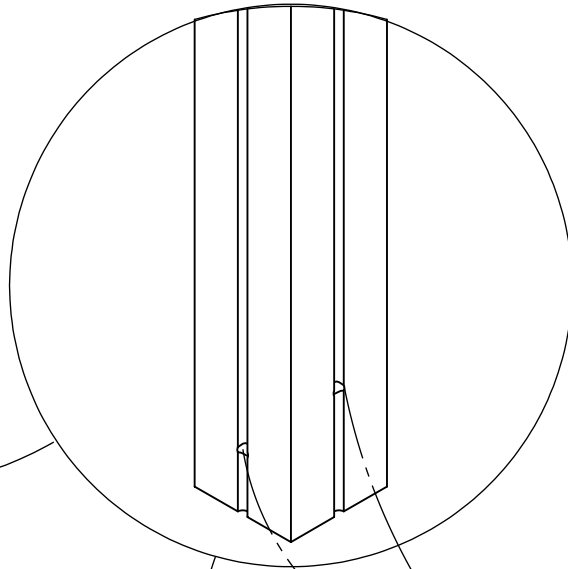
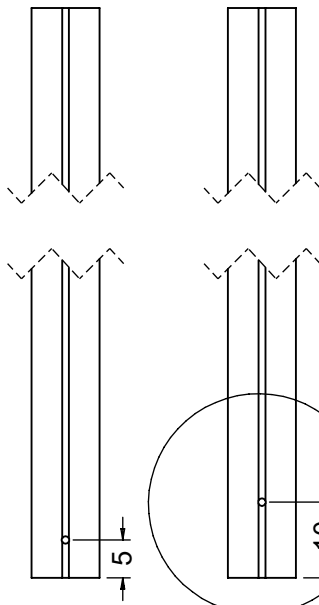
[cm]

vinci play

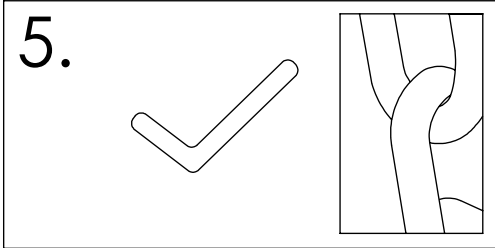
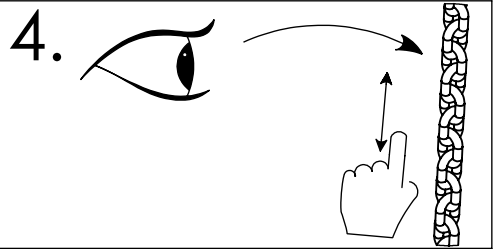
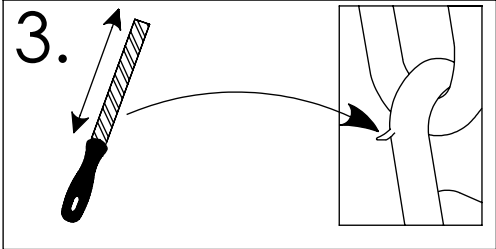
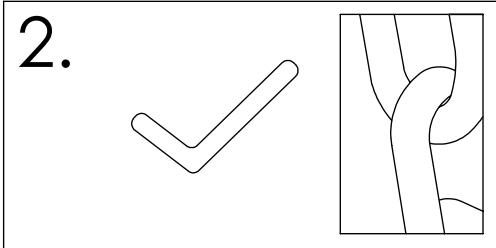
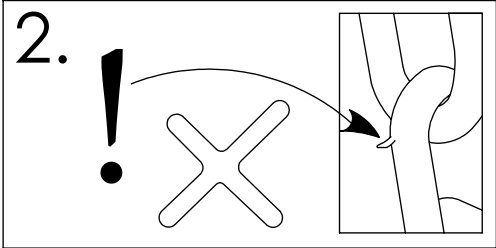
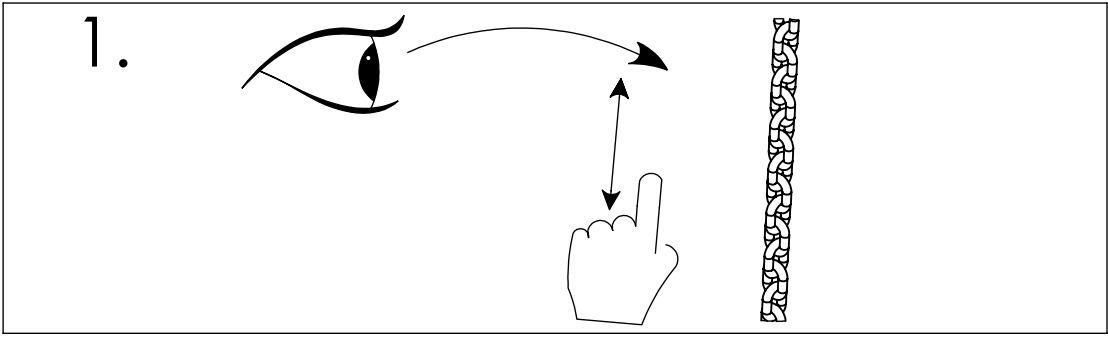
RC!



RC !

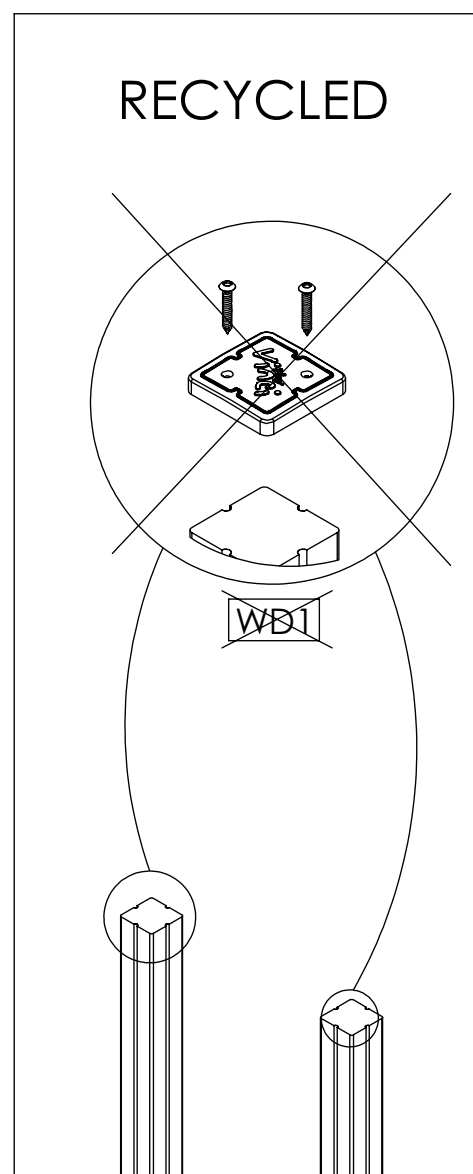
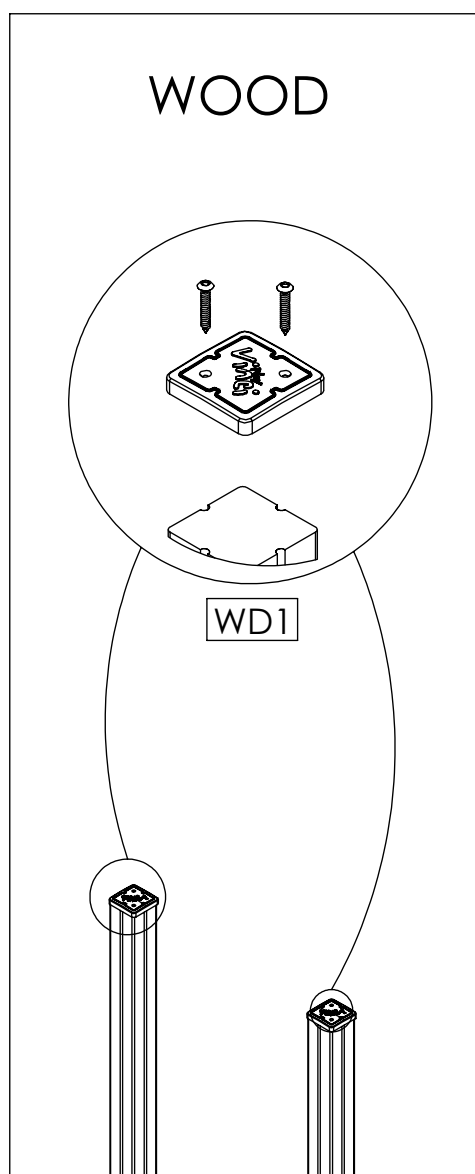


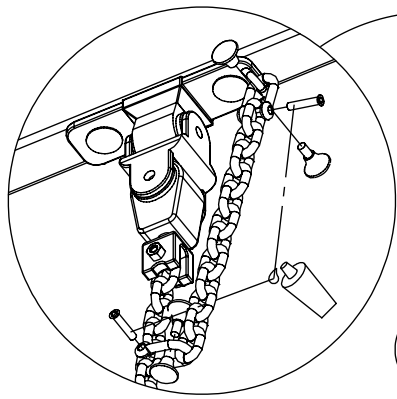
REINFORCING BAR
Ø8mmx180mm



Informacyjnie, w celu zmniejszenia ilości plastiku w miejscach, które tego nie wymagają zdecydowaliśmy się na usunięcie nasadek na główne słupy w przypadku wyboru konstrukcji z kompozytu. Bądź bardziej eko z Vinci Play!

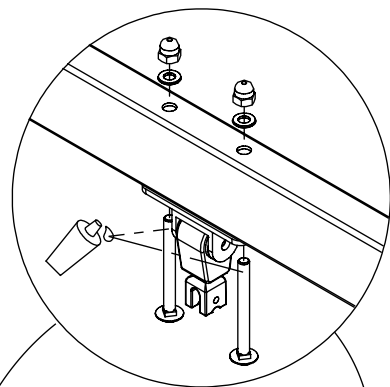
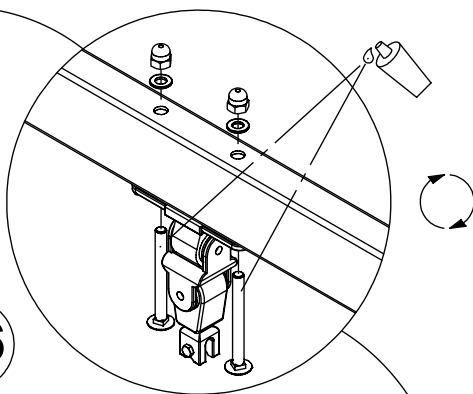
Informatively, to reduce the amount of plastic in places that do not require it, we decided to remove the main pole caps when choosing a composite structure. Be more eco with Vinci Play!



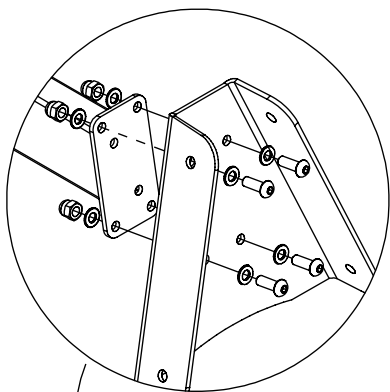


R6

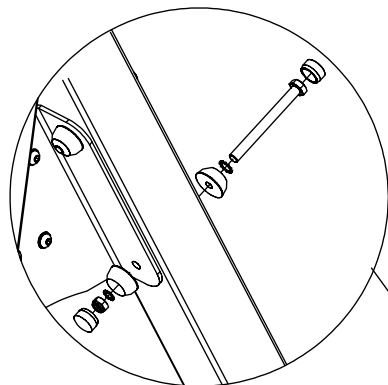
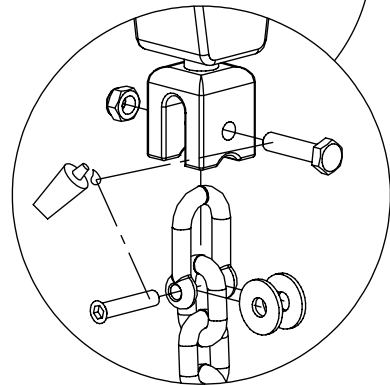
E63



E62

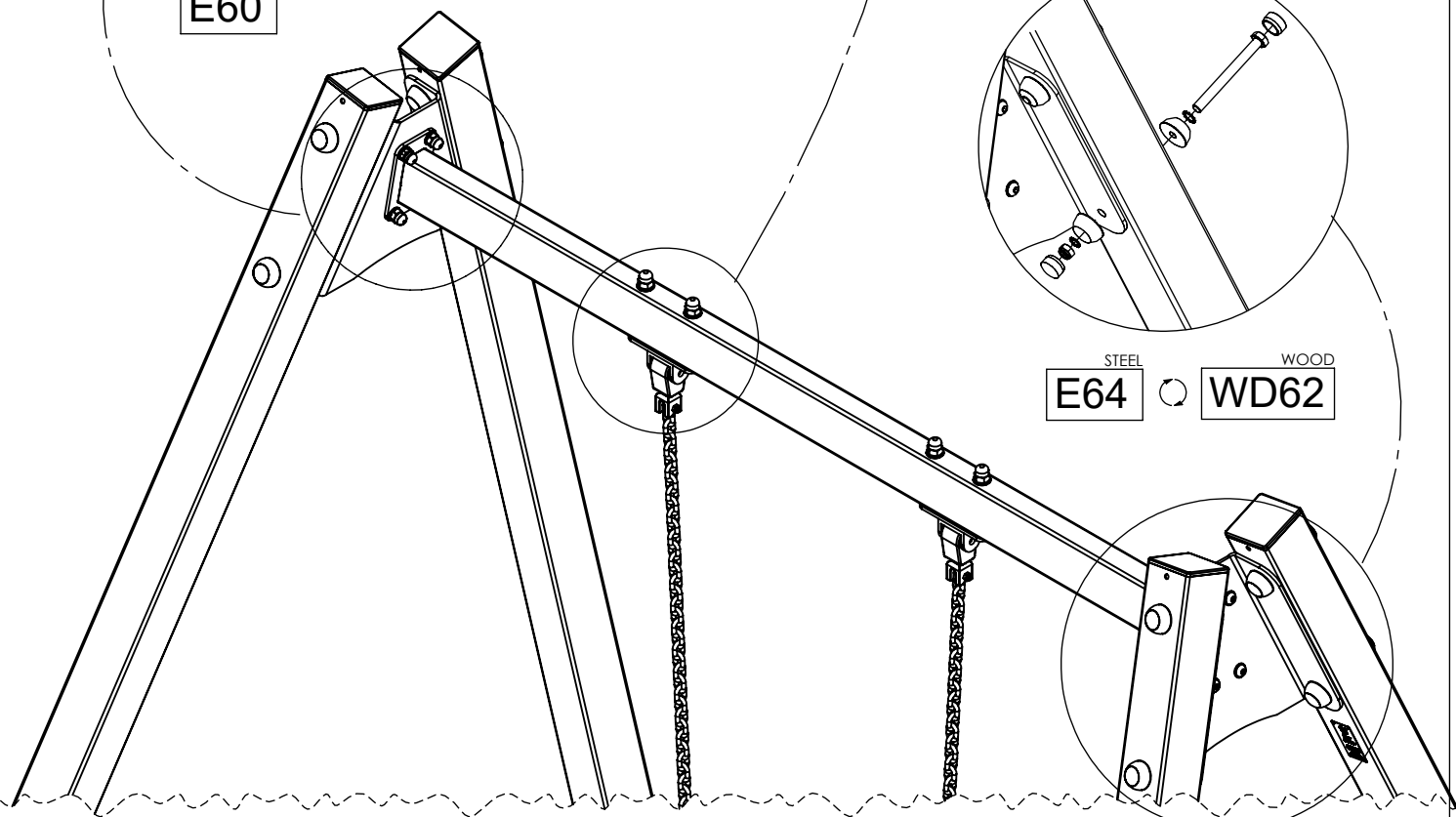


E60



STEEL
E64

WOOD
WD62

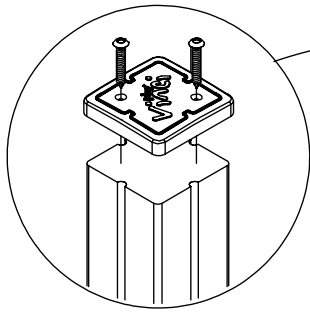


[cm]

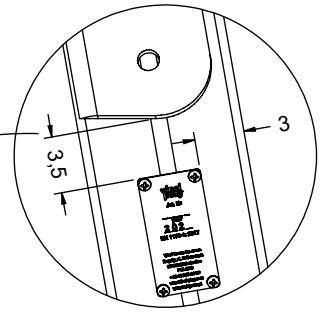


vinci
play

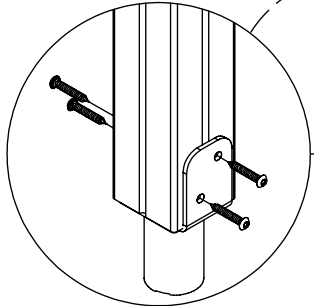
WD



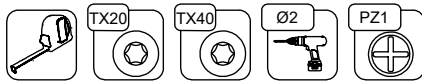
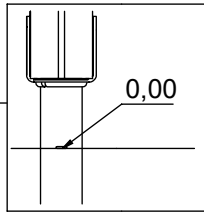
WD1



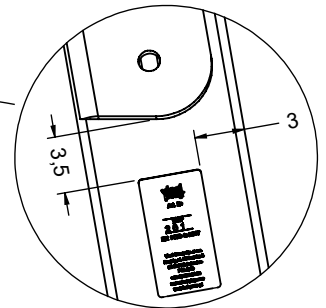
1x V001



8x50 sxi



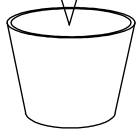
ST



V002

Part No:
000000-
00000

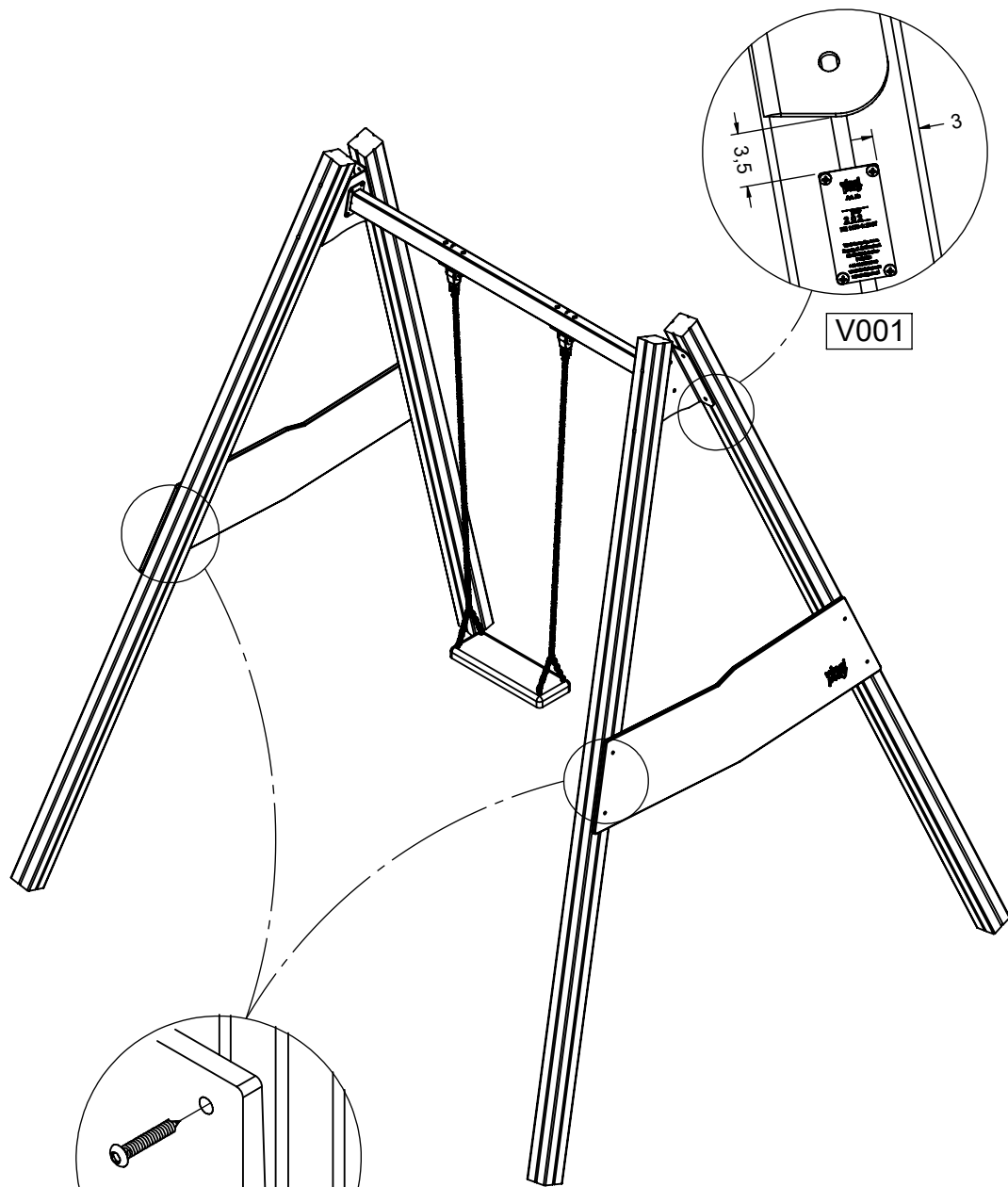
000000-00000



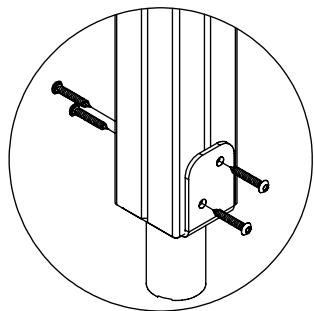
vinci play

[cm]

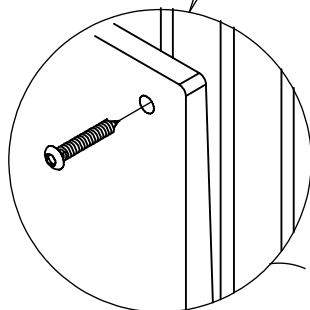
RC



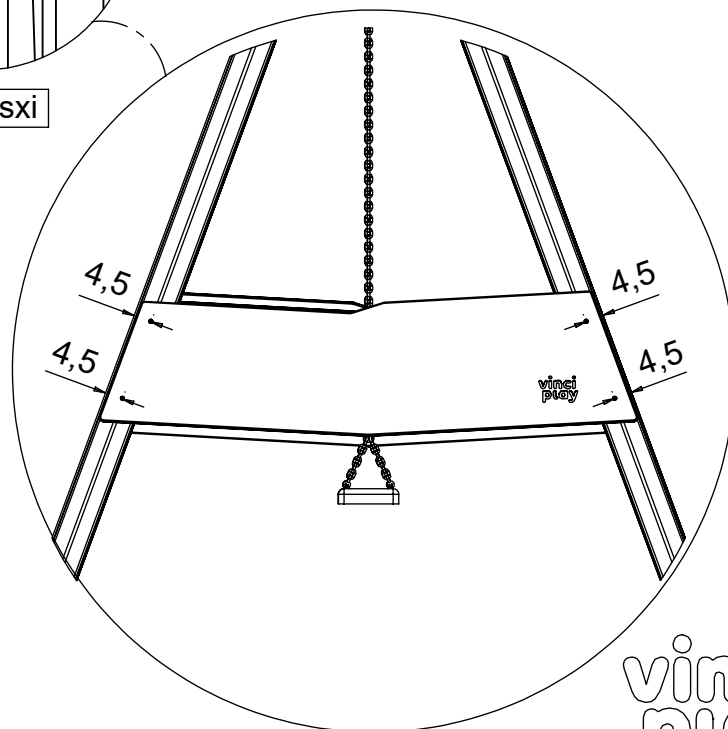
K2, K3



8x50 sxi

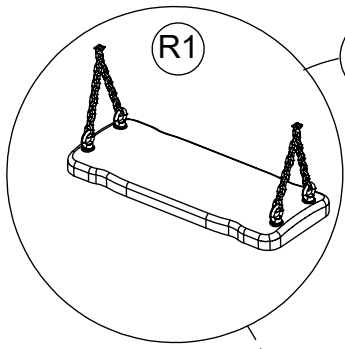


8x50 sxi

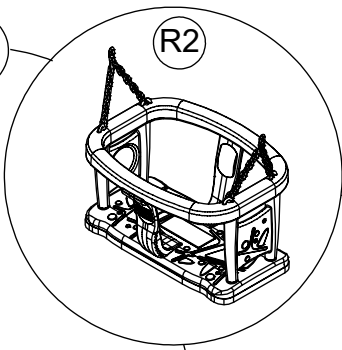


[cm]

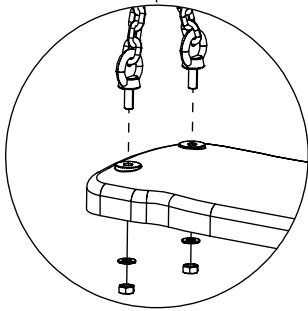
vinci
play



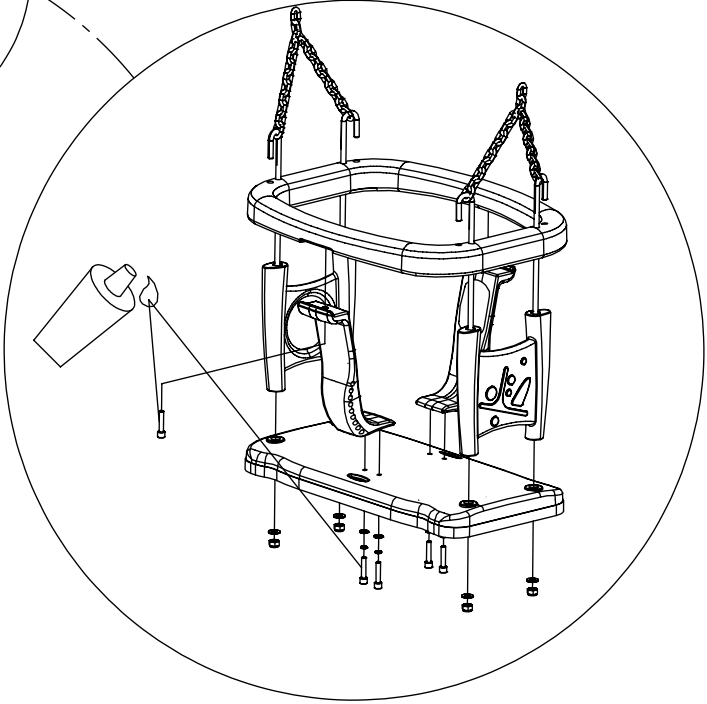
R1



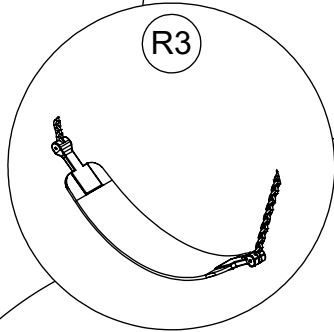
R2



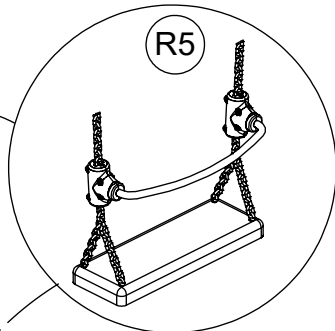
E164



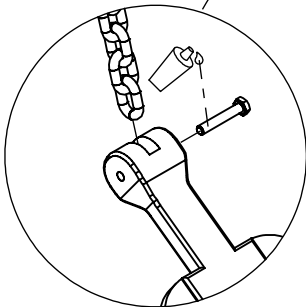
E165



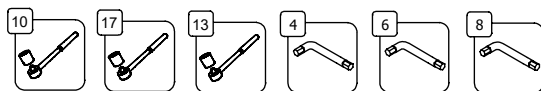
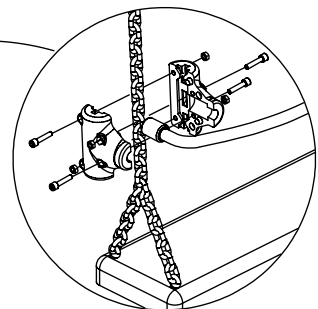
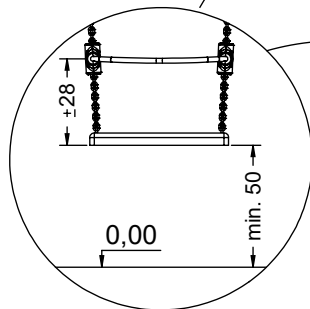
R3



R5



E168

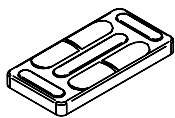


[cm]

vinci play

R1

x1



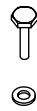
A

x2



B

x4

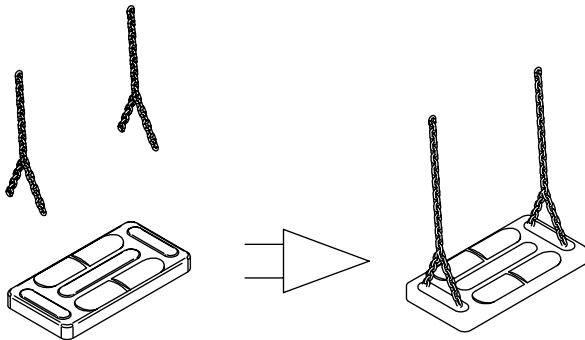


C

A + B + C

R1, R5

E164



R3

x1



A

x2



B

x2

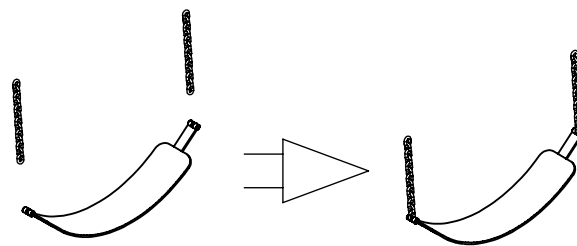


C

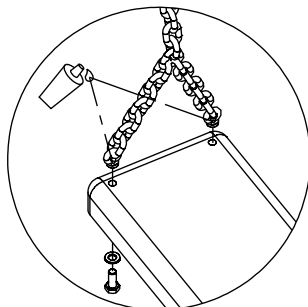
A + B + C

R3

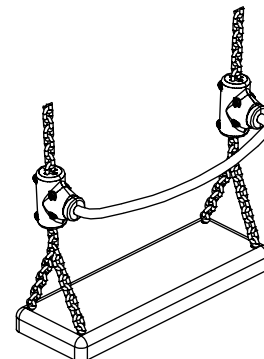
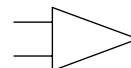
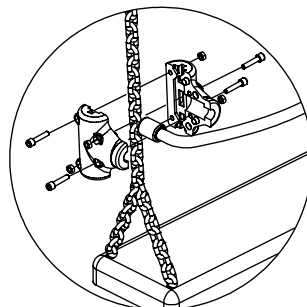
E168



R5



E164



[cm]



vinci play

R2

x4

x4

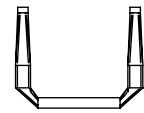
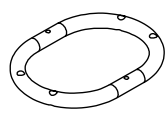
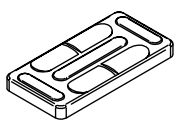
x1

x1

x1

x2

x2



A

B

C

D

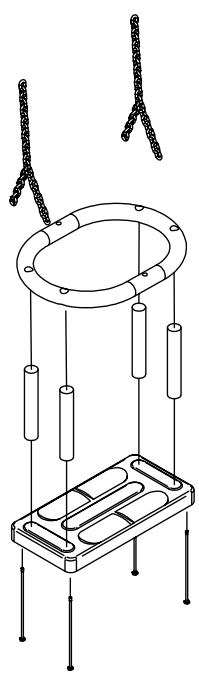
E

F

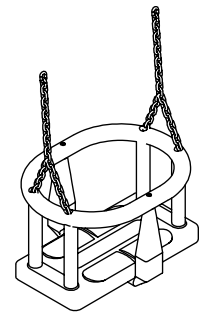
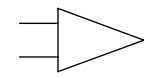
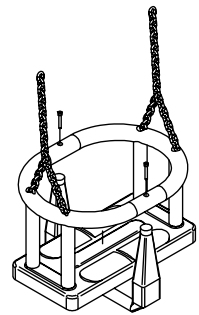
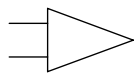
G

A + B + C + D + G

R2
E165

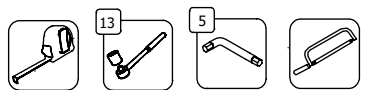
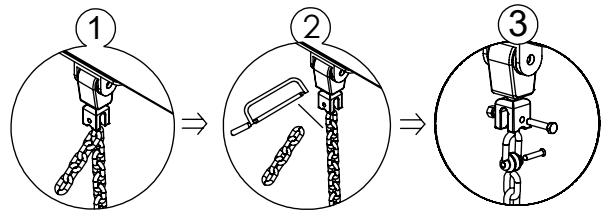
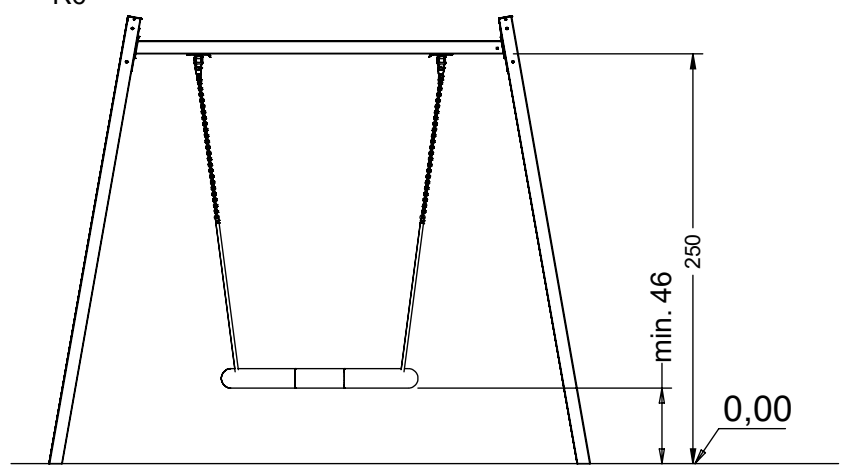
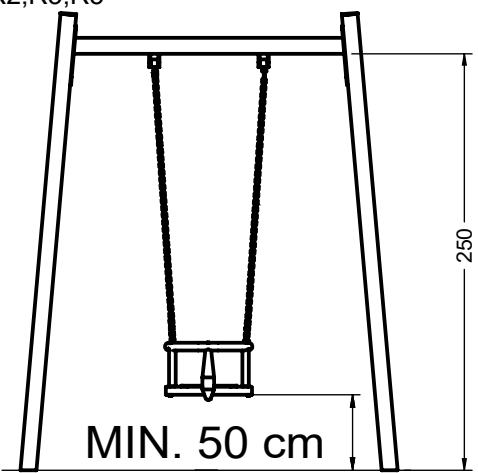


D + E + F



R1,R2,R3,R5

R6



vinci
play

[cm]