

hanit®

BANK SAPO :: BENCH SAPO**OHNE LEHNE :: WITHOUT REST**

Vielen Dank, dass Sie sich für ein Produkt aus **hanit® Recyclingkunststoff** entschieden haben.
Im Folgenden erhalten Sie wichtige Montagehinweise, die beim Zusammenbau unbedingt Berücksichtigung finden müssen.
Wir weisen darauf hin, dass bei Nichtbeachten die Garantie und die Gewährleistungspflicht erlöschen.

::

Thank you for purchasing a hanit® recycled plastic product.

Below you will find important installation instructions, which must be taken into account during assembly.

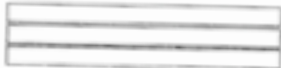



We point out that neglecting these instructions will void the warranty.


ABMESSUNGEN: CA. 200 X 45 X 45 CM :: DIMENSIONS: 200 X 45 X 45 CM

SITZHÖHE: 45 CM :: SEAT HEIGHT: 45 CM

OPTIONAL: BODENANKER TYP 1 :: OPTIONAL: GROUND ANCHOR TYPE 1

**STÜCKLISTE :: PARTS LIST**

Nummer :: Number	Name :: Name	Zeichnung :: Drawing	Maße :: Dimensions	Anzahl :: Amount
1	Sitzelement :: Seat element		6,5x45x200 cm	1
2	Bankfüße :: Bench ends		90x10x61 cm	2
3	Schrauben :: Screws		Ø 6x40 mm	14
4	Bit :: Bit		Tx25	1

Nummer :: Number	Name :: Name	Zeichnung :: Drawing	Maße :: Dimensions	Anzahl :: Amount
5	Bolzenanker :: Wedge anchor		M 12	4

Notwendiges Werkzeug :: Necessary tools

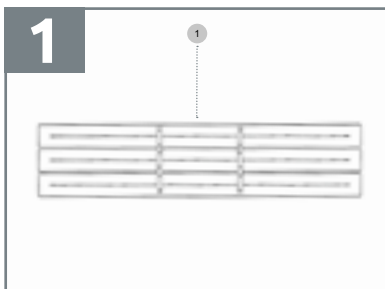
Bandmaß oder Zollstock :: *Tape measure or folding rule*

Akkuschrauber :: *Cordless Screwdriver*

Spiralbohrer Ø 4,5 mm :: *Twist drill Ø 4.5 mm*

Schraubzwinde :: *Clamp*

Zusammenbau :: Assembly

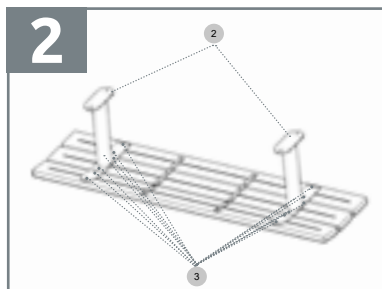


DE

Fixieren Sie das Sitzelement mit der Sitzfläche nach unten auf einer sauberen und festen Arbeitsfläche.

EN

Secure the seat element with the seat down on a clean and firm work surface.



DE

Richten Sie die Bankfüße mit einem Achsmaß von 130 cm mittig aus und bohren Sie mit einem 4,5 mm Spiralbohrer durch die vorgegebenen Löcher im Bankfuß vor. Verschrauben Sie je sieben Schrauben je Fuß mit dem Sitzelement.

EN

Align the bench feet to the centre with an axial dimension of 130 cm and drill with a 4.5 mm drill bit through the pre-determined holes in the bench foot. Screw the foot to the seat element with seven screws each.



DE

Achten Sie auf einen sicheren und stabilen Stand der Bank.

EN

Make sure the bench is safe and stable.