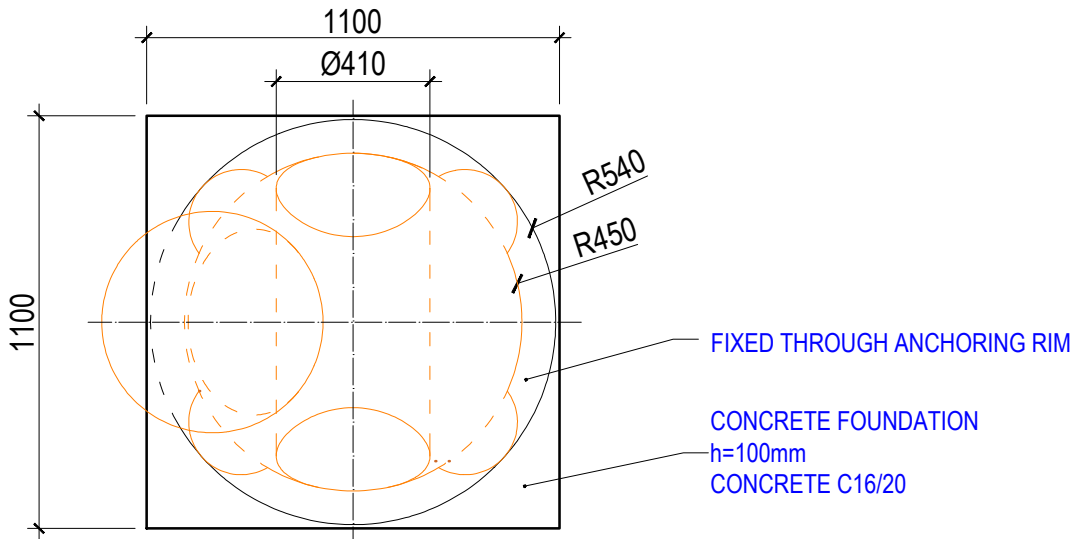
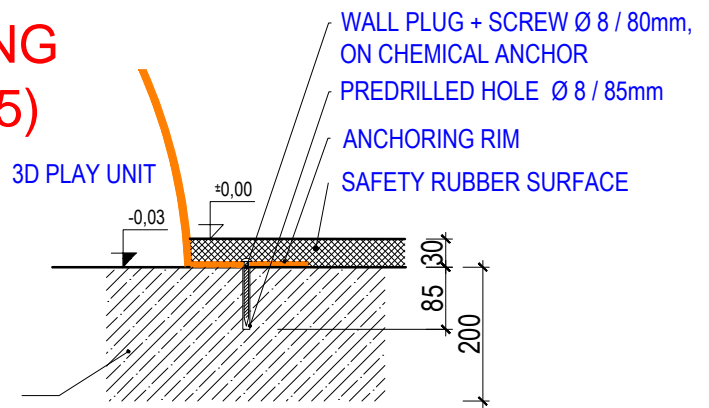


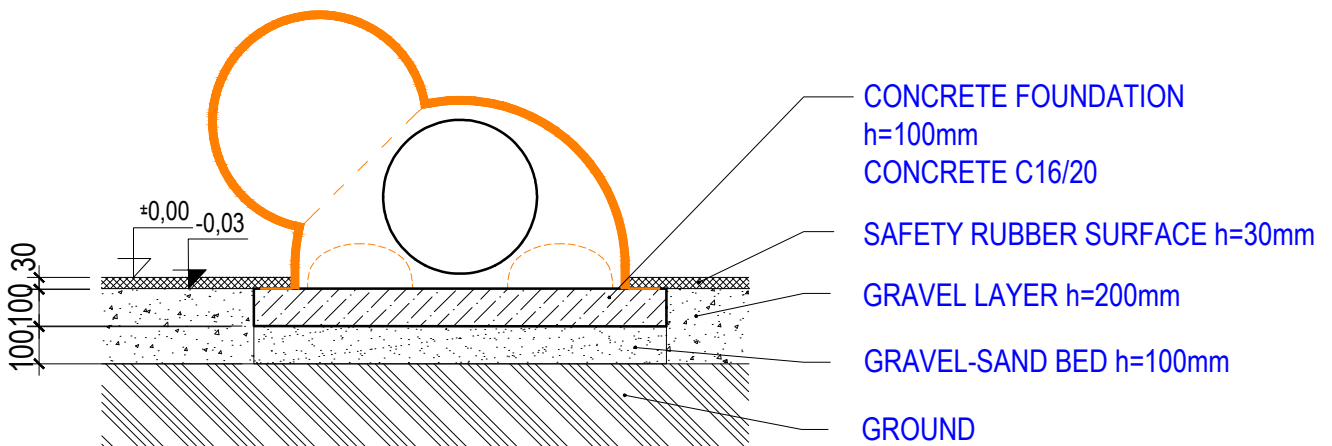
GROUND PLAN (1:20)



ANCHORING DETAIL (1:5)



SECTION (1:20)



Author:

MgA. Maxmilián Blišťák

3D PROGRAM, s.r.o.

Objízdná 1911
765 02 Otrokovice

Tel: 602 500 045

Email: info@3dprogram.eu



TECHNICAL DRAWING

Certified according to

EN71 , EN1176

M01 - MINI BEE

M05 - MINI HEDGEHOG

M09 - MINI COW

M02 - MINI DOG

M06 - MINI FROG

M10 - MINI TURTLE

M03 - MINI HARE

M07 - MINI PIG

M13 - MINI SNAIL

M04 - MINI CAT

M08 - MINI TIGER

M14 - MINI MOLE

Date of issue

22.2.2021

1:20, 1:10

format 1xA4

Foundation and anchoring - ground plan and section

M_EN.dwg

revision 0