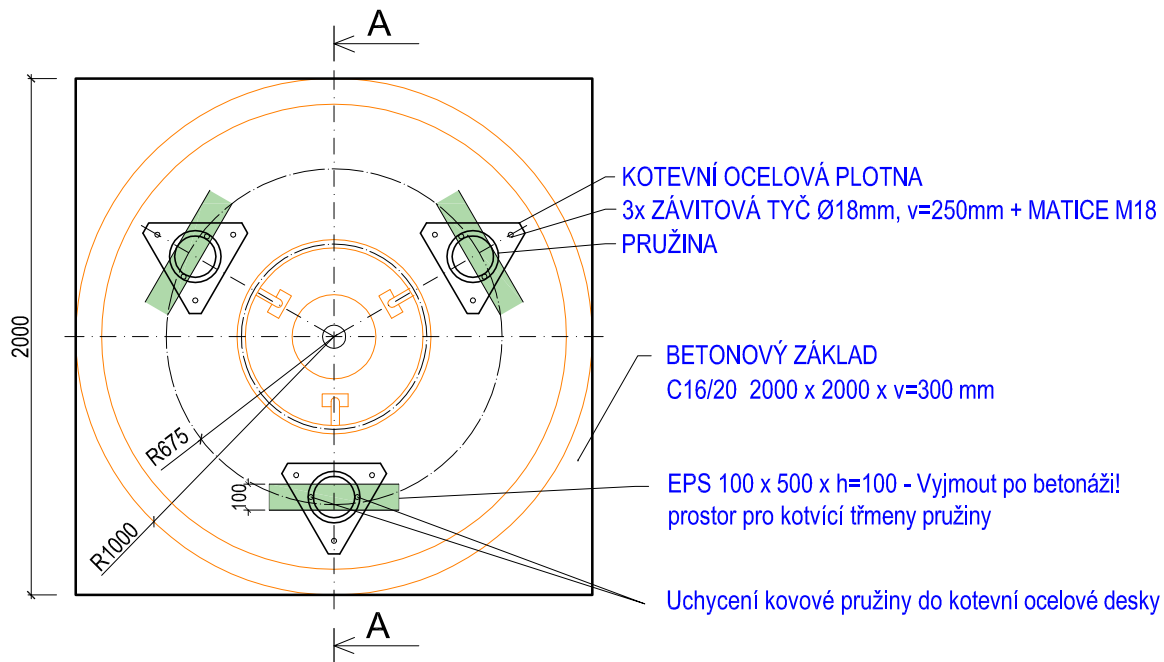
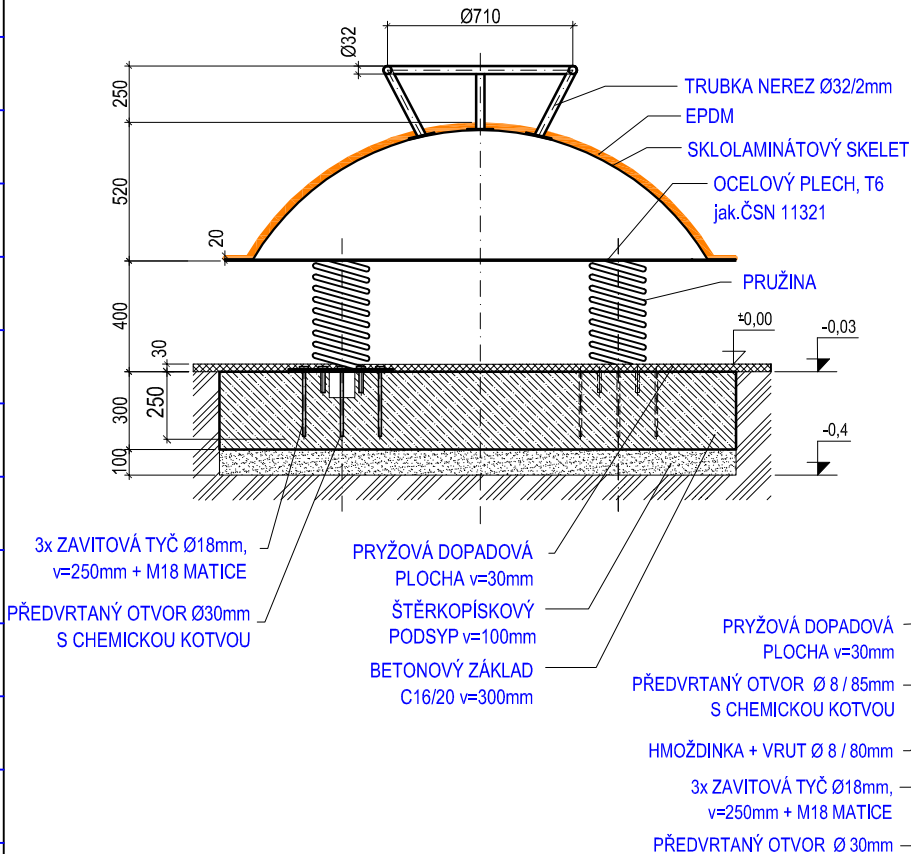


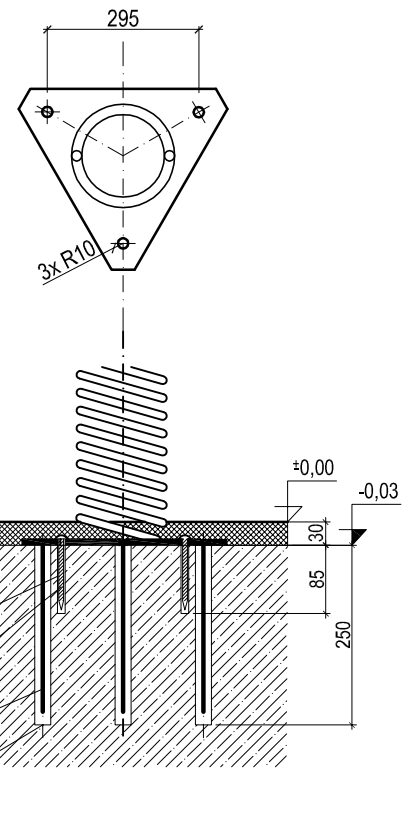
PŮDORYS ZÁKLADU (1:20)



ŘEZ A-A (1:20)



KOTVENÍ PRVKU (1:2)



Vypracoval:

MgA. Maxmilián Blšták

3D PROGRAM, s.r.o.

Objízdná 1911
765 02 Otrokovice

Tel: 602 500 045

Email: Info@3dprogram.eu



TECHNICKÝ VÝKRES

Certifikováno dle

EN71 , EN1176

Datum vytvoření

1.5. 2018

E14 - BOULE NA PRUŽINÁCH

M 1:20, M 1:2

formát 1xA4

Ukotvení prvku a tvar základu - půdorys a řez

E14_CZ.dwg

revize 0