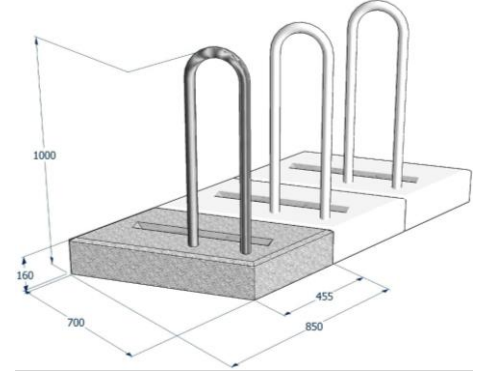


# Pyöräkaari betonijalalla KB233

- ❖ Pyöräkaari betonijalalla KB233 on käytännöllinen ja kestävä ratkaisu pyörien säilytykseen. Tämä betonijalalla varustettu pyöräkaari soveltuu erinomaisesti esimerkiksi koulujen, päiväkotien, asuinalueiden tai muiden julkisten tilojen pyöräparkkeihin.
- ❖ Betonijalalla varustettu pyöräkaari on suunniteltu kestämaan sään vaihteluita ja kulutusta. Betonijalka mahdollistaa helpon ja tukevan kiinnityksen maahan.
- ❖ Tämä pyöräkaari tarjoaa käytännöllisen ja tyylikkään ratkaisun pyörien säilytykseen. Lisää se ostoslistallesi ja pidä pyöräsi turvassa ja järjestyksessä!
- ❖ Saatavissa tuotekuvien mukaisesti kahdessa eri mallissa, ilmoittatthan haluamanne mallin tilauksen/tarjouspyynnön yhteydessä.
- ❖ Viimeistely/väri vaihtoehtot tuotteelle löytyvät seuraavalta sivulta.
- ❖ Pyörätelineen vakiomalli on versio jossa runkolukitus jää pyörän vierelle. Vakiomallin betoniosien väri on kivipesty P103.



## Tuotetiedot

Paino	115 kg
Materiaali	Betoni, Kuumasinkitty teräs
Materiaalivahvuus	2 mm
Putken halkaisija	33,7 mm
Pituus:	0.85 m
Leveys:	0.7 m
Korkeus:	1 m



# Värivaihtoehdot

Väri/viimeistelyvaihtoehdot betoniosille, Kivipesty betoni:



P101

P102

P103

P104



P106

P107

P108

P109

Väri/viimeistelyvaihtoehdot betoniosille +25 % lisähintaan, Kivipesty betoni:



P201

P202

P203



P204

P205

Väri/viimeistelyvaihtoehdot betoniosille + 85 % lisähintaan, Kivipesty betoni:

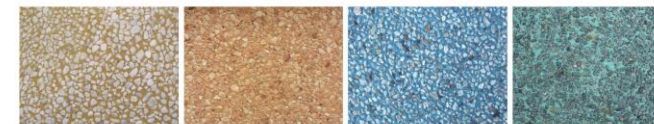


P301

P302

P303

Väri/viimeistelyvaihtoehdot betoniosille +105 % lisähintaan, Kivipesty betoni:

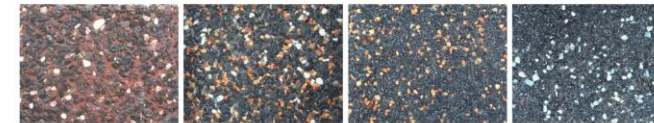


P401

P402

P403

P404

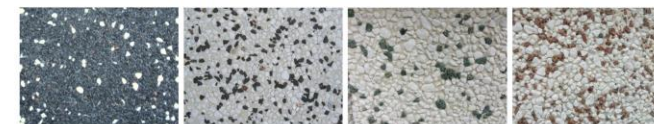


P405

P406

P407

P408

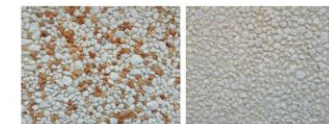


P409

P410

P411

P412



P413

P414