

**Instructions for use**  
**XYLOPHONE 'wind piano'**

**Gebbruksaanwijzing**  
**XYLOPHONE 'wind piano'**

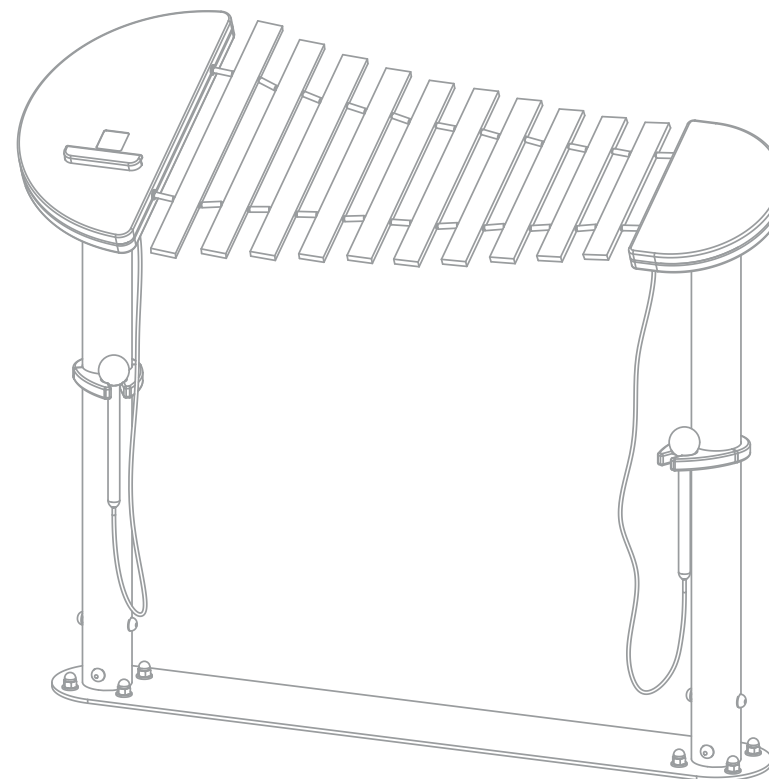
**Mode d'emploi**  
**XYLOPHONE 'wind piano'**

**Gebrauchsanweisung**  
**XYLOPHONE 'wind piano'**

**Modo de empleo**  
**XYLOPHONE 'wind piano'**

**Istruzioni per l'uso**  
**XYLOPHONE 'wind piano'**

**Instrukcja użytkowania**  
**KSYLOFON 'wind piano'**



**Benelux**

KBT nv  
Hemelrijken 8  
2890 Sint-Amands  
BELGIUM

KBT Polska sp. z o.o.  
ul. M. Konopnickiej 6  
00-491 Warszawa  
POLAND

**SAFETY INSTRUCTIONS**

1. Please keep this instruction sheet safely for future reference.
2. Please do not modify the product or the assembly details in any way. Modifications will affect the structural integrity and replacement parts will be at the buyer's expense. Inappropriate use or faulty application of the product are explicitly forbidden and absolve the manufacturer of all liability.
3. The use of the item is allowed only under continuous supervision by an adult.
4. This product meets all security aspects of the European standards EN1176-1:2017. This product is fit for outdoor and indoor commercial playgrounds.
5. The application of the item as part of a playframe or any other construction will have to be such that it excludes all risks of entrapment.
6. When mounting or assembling the device, attention should be given to the minimum required distance between the device and eventual obstacles (impact area). Dimension of the impact area depends on the free height of fall (FIG I). The impact area shall be at least 1,5 m around the equipment, measured horizontally. In this safety area no hard, angular or pointed objects should be present (FIG II).
7. The safety surface underneath the product must be flat, and be covered in a suitable way and meet the requirements of EN1176-1:2017. The product must not be placed on asphalt, concrete or any other hard surface.
8. Connections shall be safeguarded so that they cannot be undone without tools (e.g. with glued threaded joints).
9. No spare parts are provided with the device. In case of a damage, spare parts can be purchased from the manufacturer.

**INSPECTION AND MAINTENANCE**

The frequency of inspection and maintenance will vary depending on type of equipment, impact attenuating surfacing, materials used and other factors (e.g. heavy use, levels of vandalism, coastal location, air pollution, age of equipment, whether the stability of the equipment relies on one pole...). The frequency of inspection should be increased if there are factors that reduce the impact attenuation level over time (e.g. degradation of organic materials, ageing due to UV exposure).

**Routine visual inspection (weekly to monthly)**

- Always check that the bolts and nuts are securely fastened.
- Check the shock absorbing surface for objects that don't belong there.
- Check for missing parts.
- Check the surface for dangerous objects that don't belong there.

**Operational inspection (1 to 3 months)**

- Check the stability of the construction.
- Check every part for excessive wear and replace when necessary.

**Annual inspection (1 to 2 times per year)**

- Check for rust and corrosion.
- Check every part for excessive wear and replace when necessary.

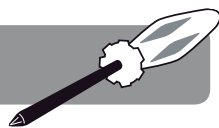


FIG I

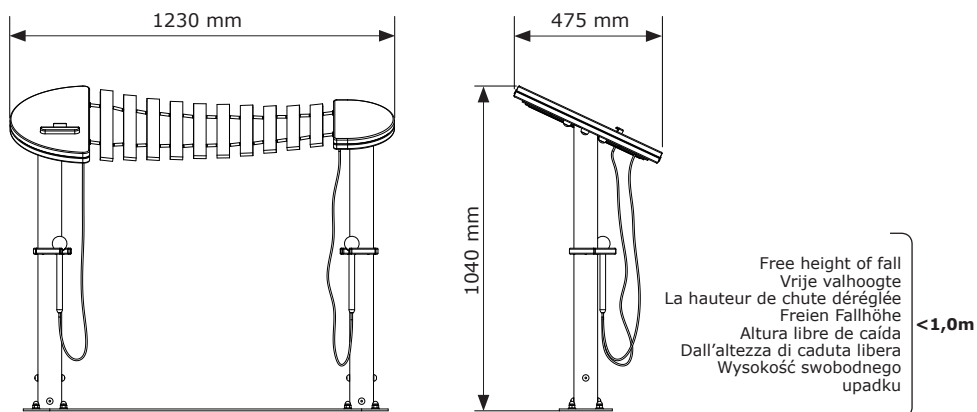
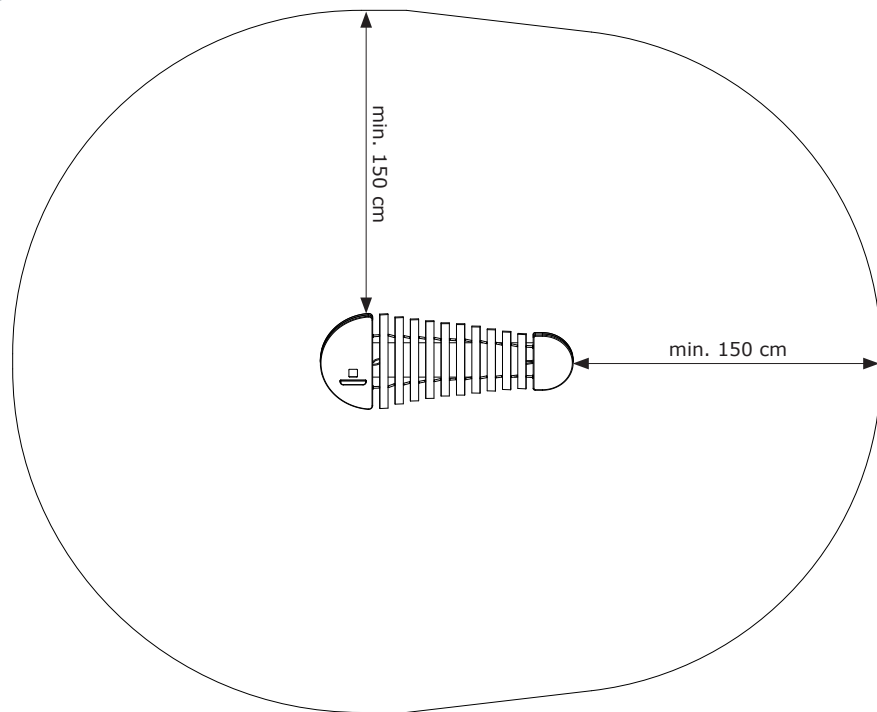


FIG II



VEILIGHEIDSINSTRUCTIES

1. Gelieve deze gebruiksaanwijzing zorgvuldig te bewaren.
2. Gelieve geen wijzigingen aan het product aan te brengen, deze kunnen de structurele integriteit beïnvloeden en vervangstukken zullen ten koste van de koper zijn. Onaangepast gebruik of foutieve montage van het product zijn uitdrukkelijk verboden en ontslaan de fabrikant van elke aansprakelijkheid.
3. Het gebruik van het product is enkel toegelaten onder voortdurend toezicht van een volwassene.
4. Dit product voldoet aan alle veiligheidsvoorschriften voorgeschreven in de EN1176-1:2017. Dit product is geschikt voor openbare buitenspeeltuinen.
5. Het inbouwen van dit product in een speeltoestel of andere constructie dient zodanig te gebeuren dat gevaar voor beknelling uitgesloten is.
6. Bij de installatie van de constructie dient er te worden gelet op de minimum noodzakelijke afstand tussen de constructie en eventuele hindernissen (impact gebied). De afmetingen van het impactgebied zijn afhankelijk van de vrije valhoogte (FIG I). Het impactgebied moet minstens 1,5 m rond het toestel bedragen horizontaal. In dit veiligheidsgebied mogen er geen hoekige of puntige voorwerpen aanwezig zijn. (FIG II).
7. De ondergrond moet vlak zijn en over een aangepaste bodem beschikken en moet voldoen aan alle eisen van de EN1176-1:2017 normering. Het product mag dus nietgeplaatst worden boven asfalt, beton of een ander hard oppervlak.
8. Verbindingen moeten goed beveiligd zijn zodat ze niet kunnen losgemaakt worden zonder gereedschap. (bv. vastgelijmde schroefverbindingen).
9. Reserveonderdelen worden niet meegeleverd. In geval van schade kunnen onderdelen bij de fabrikant gekocht worden.

INSPECTIE EN ONDERHOUD

De frequentie van de controle en het onderhoud hangt af van het type speeltoestel, de valdempende ondergrond en andere factoren (vb. intensiteit van gebruik, vandalisme, ouderdom van het materiaal, omgeving of de stabiliteit van de constructie ondersteund door een enkel paa ...). De frequentie van de inspectie moet verhoogd worden wanneer bijzondere factoren de schokverminderende werking kunnen verminderen (vb. degradatie van organisch materiaal, veroudering door UV blootstelling).

Routinekeuring (wekelijks tot maandelijks)

- Kijk na of alle bouten en moeren nog voldoende vastzitten.
- Controleer de bodemafwerking op vreemde voorwerpen.
- Controleer op ontbrekende onderdelen.
- Controleer de ondergrond op gevaarlijke objecten die daar niet thuishoren.

Werkingskeuring (1 tot 3 maandelijks)

- Controleer de stabiliteit van de constructie.
- Controleer elk onderdeel op extreme slijtage en vervang indien nodig.

Periodieke controle (1 tot 2 keer per jaar)

- Controleer op roest en corrosie.
- Controleer elk onderdeel op extreme slijtage en vervang indien nodig.

**INSTRUCTIONS DE SÉCURITÉ**

1. Veuillez soigneusement conserver ce mode d'emploi.
2. Ne veuillez apporter aucune modification au produit, celle-ci pourrait influencer l'intégrité structurelle et les pièces de rechange seraient à charge de l'acheteur. L'utilisation inadaptée ou le montage fautif du produit sont explicitement défendus et dégagent le producteur de toute responsabilité.
3. L'utilisation du produit est uniquement autorisée sous contrôle d'un adulte.
4. Le produit correspond aux normes de sécurité selon la Norme Européenne EN1176-1:2017. Ce produit convient aux aires de jeux publiques extérieures.
5. L'application de l'appareil dans le cadre d'un jeu ou de toute autre construction devra être telle qu'elle exclut tous les risques de coincement.
6. Lors du montage ou de l'assemblage de dispositif, il convient de veiller à la distance minimale requise entre dispositif et les éventuels obstacles (zone d'impact). La dimension de la zone d'impact dépend de la hauteur de chute (figure I). La zone d'impact doit être d'au moins 1,5m autour de l'équipement, mesurée horizontalement. Dans cette zone de sécurité, aucun objet dur, anguleux ou pointu ne doit être présent (FIGII).
7. La surface de sécurité sous le produit doit être plate et être couverte d'une manière appropriée et satisfaire aux exigences de la norme EN1176-1:2017. Le produit ne doit pas être placé sur l'asphalte, le béton ou toute autre surface dure.
8. Les connexions doivent être bien protégées pour qu'il soit impossible de les ouvrir sans outils (ex. Avec des tiges filetées collées).
9. Pièces de rechange ne sont pas livrées avec. En cas de dommage, les pièces de rechange peuvent être achetées auprès du fabricant.

**CONTRÔLE ET ENTRETIEN**

La fréquence de l'inspection et l'entretien dépend du type d'équipement de jeu, les sols amortissants et autres facteurs (p. ex., l'intensité d'utilisation, vandalisme, âge de l'équipement, environnement ou la stabilité de la construction, pris en charge par un seul poteau,...). La fréquence des inspections devrait être augmentée lorsque les facteurs spéciaux peuvent réduire l'opération amortissante (par exemple la dégradation de la matière organique, le vieillissement par exposition aux rayons UV).

**Inspection visuelle de routine (hebdomadaire ou mensuelle)**

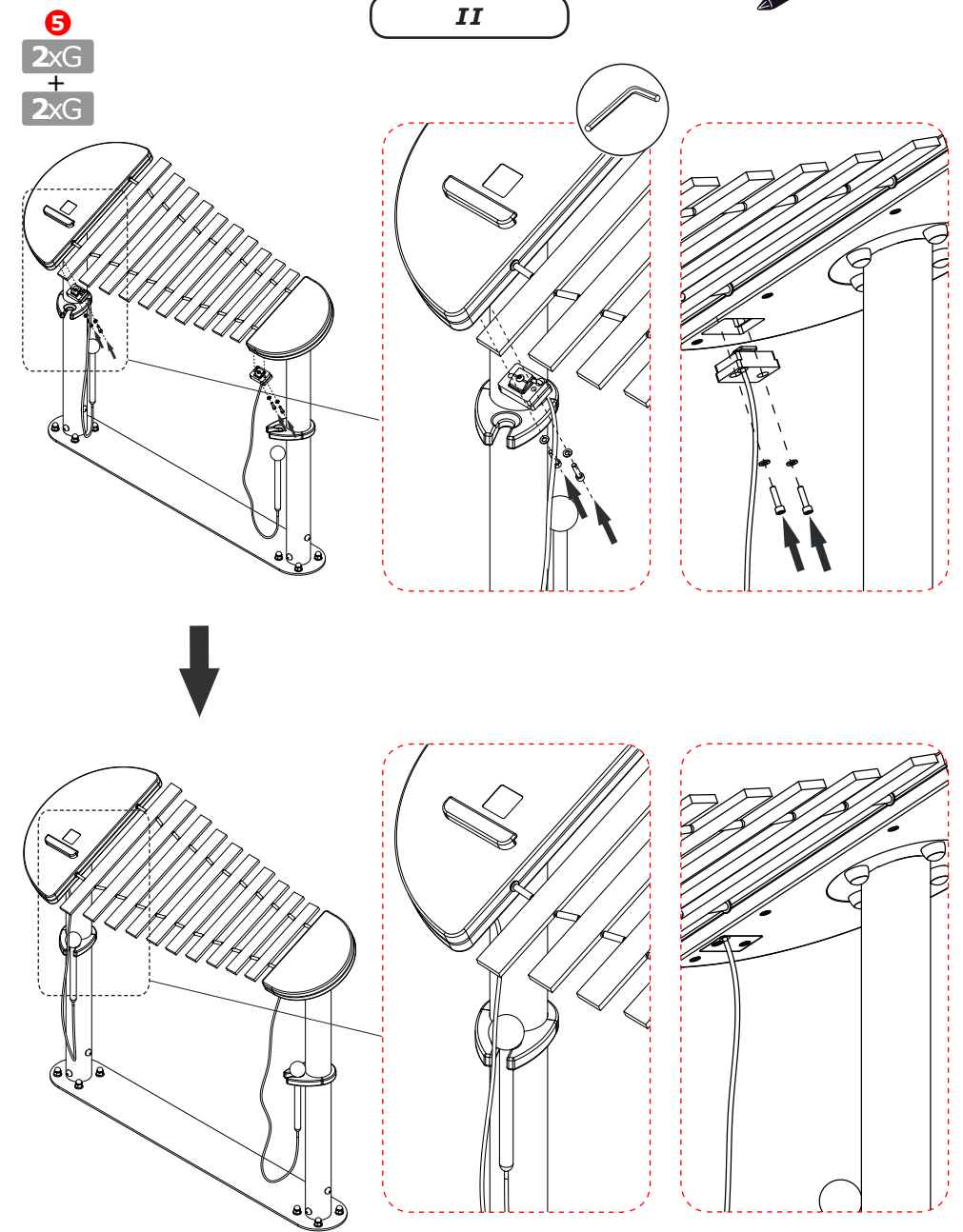
- Toujours s'assurer que les boulons et les écrous soient bien serrés.
- Vérifier que la surface amortissante soit libre.
- Vérifier qu'ils n'y aient des pièces manquantes.
- Vérifier la surface pour les objets dangereux qui n'y appartiennent pas.

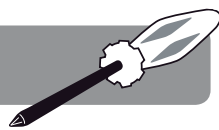
**Inspection opérationnelle (1 à 3 mois)**

- Contrôler la stabilité de la construction.
- Contrôler chaque pièce sur usure excessive et remplacer si nécessaire.

**Inspection annuelle (1 à 2 fois par an)**

- Inspecter sur présence de rouille et corrosion.
- Contrôler chaque pièce sur usure excessive et remplacer si nécessaire.

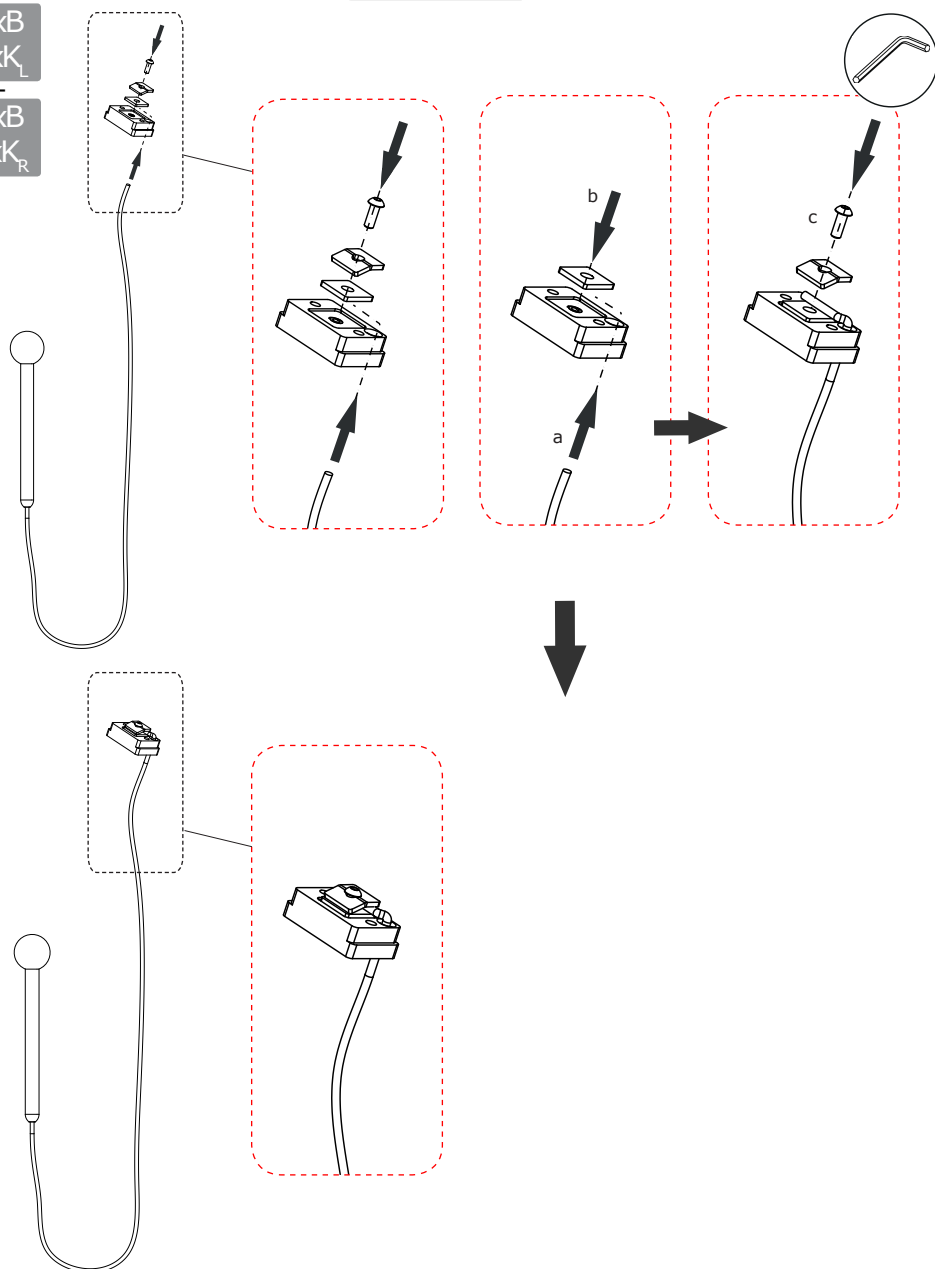




II

4

1xB  
1xK<sub>L</sub>  
+  
1xB  
1xK<sub>R</sub>



GEBRAUCHSANWEISUNG

SICHERHEITSHINWEISE

1. Bitte bewahren Sie diese Gebrauchsanweisung sorgfältig auf.
2. Bitte keine Änderungen an dem Produkt vornehmen, dies könnte die Struktur beeinflussen und Austauschstücke werden dann zu Kosten des Käufers sein. Unangepasstes Benutzen oder falsche Montage sind ausdrücklich verboten und entlasten den Hersteller von seiner Verantwortung.
3. Das Benutzen von diesem Produkt ist nur zugelassen unter der ständigen Aufsicht eines Erwachsenen.
4. Dieses Produkt entspricht allen Anforderungen der Europäischen Norm EN1176-1:2017. Es ist nur geeignet für öffentlichen Gebrauch.
5. Bei der Montage des Produktes muss sichergestellt sein, dass ausgewählte Spielgerät oder eine andere Konstruktion der Beanspruchung standhält und dass keine Fangstellen für Gliedmasse oder Kleidungsteile entstehen.
6. Bei der Montage oder Montage des Geräts ist auf den erforderlichen Mindestabstand zwischen dem Gerät und eventuellen Hindernissen (Aufprallbereich) zu achten. Die Größe des Aufprallbereichs hängt von der freien Fallhöhe ab (BILD I). Die Aufprallfläche muss mindestens 1,5 m um das Gerät herum liegen, horizontal gemessen. In diesem Sicherheitsbereich dürfen keine harten, eckigen oder spitzen Gegenstände vorhanden sein (BILD II)..
7. Die Sicherheitsfläche unter dem Produkt muss flach sein und auf geeignete Weise abgedeckt sein und die Anforderungen von EN1176-1: 2017 erfüllen. Das Produkt darf nicht auf Asphalt, Beton oder einer anderen harten Oberfläche platziert werden.
8. Verbindungen müssen gut befestigt sein, sodass diese nicht ohne Werkzeug gelöst werden können (z. B. mit geklebten Schraubverbindungen).
9. Die Nestschaukel wird ohne Ersatzteile geliefert. Im Falle einer Beschädigung können Ersatzteile beim Hersteller erworben werden.

INSPEKTION UND WARTUNG

Die Häufigkeit der Inspektion und Wartung wird je nach Art des Gerätes, stoßdämpfenden Oberfläche, verwendeten Materialien und anderen Faktoren (z. B. starke Beanspruchung, Vandalismus, Küstenlage, Luftverschmutzung, Alter der Ausrüstung, ob die Stabilität der Ausrüstung sich auf einer Stange verlässt, ...) variieren. Die Häufigkeit der Inspektion sollte erhöht werden, wenn Faktoren vorhanden sind, die das Aufpralldämpfungsniveau im Laufe der Zeit verringern (z. B. Abbau von organischen Materialien, Altern durch UV-Aussetzung).

**Routinekontrolle (wöchentlich bis monatlich)**

- Kontrollieren Sie ob alle Bolzen und Muttern noch fest genug sitzen.
- Kontrollieren Sie die Bodenausführung auf fremde Sachen.
- Kontrollieren Sie auf fehlende Unterteile.
- Kontrollieren Sie, dass die Sicherheitszone evakuiert ist.

**Wirkungskontrolle (1 bis 3 Monaten)**

- Kontrollieren Sie die Stabilität der Konstruktion.
- Kontrollieren Sie auf außergewöhnlichen Verschleiß und ersetzen Sie wenn nötig.

**Periodische Kontrolle (1 bis 2 Mal pro Jahr)**

- Kontrollieren Sie auf Rost und Erosion.
- Kontrollieren Sie auf außergewöhnlichen Verschleiß und ersetzen Sie wenn nötig.

**SEGURIDAD LAS INSTRUCCIONES**

1. Por favor guarde este manual para futuras referencias de forma segura.
2. Por favor, de ningún modo modifique el producto ni ninguna de sus partes. Las modificaciones afectarán a la integridad estructural y las piezas de recambio correrán a cargo del consumidor. El uso inexacto o el montaje incorrecto de este producto está expresamente prohibido y libera al fabricante de toda responsabilidad.
3. El uso de este producto sólo está permitido bajo la vigilancia de un adulto.
4. Este producto corresponde a todas los aspectos de seguridad según las Normas Europeas EN1176-1:2017, es conveniente para el uso público.
5. La instalación de este producto en un juego infantil o otra construcción debe estar hecho así que peligro para quedarse atascado quede excluido.
6. Al montar o ensamblar el dispositivo, se debe prestar atención a la distancia mínima requerida entre el dispositivo y los eventuales obstáculos (área de impacto). La dimensión del área de impacto depende de la altura libre de caída (FIG I). El área de impacto debe ser de al menos 1,5 m alrededor del equipo, medido horizontalmente. En esta área de seguridad no debe haber objetos duros, angulares o puntiagudos (FIG II).
7. La superficie de seguridad bajo el producto debe ser plana, y se debe cubrir de forma correcta y cumplir los requerimientos de la EN 1176-1:2017. El producto no debe ser colocado sobre asfalto, cemento o ninguna otra superficie dura.
8. Las uniones deben ser protegidas, de modo que no puedan ser desmontadas sin herramientas (p. ej. Con juntas fi leteadas pegadas).
9. No se suministran piezas de repuesto con el dispositivo. En caso de daños, pueden adquirirse piezas de repuesto en el fabricante.

**INSPECCIÓN Y MANTENIMIENTO**

La frecuencia de la inspección y mantenimiento variará dependiendo del tipo de equipamiento, superficie amortiguadora de impacto, material utilizado, y otros factores (p.ej. Uso intensivo, niveles de vandalismo, localización cercana a la costa, polución ambiental, edad del equipo, si es de un solo poste...) La frecuencia de inspección debe aumentarse, si hay factores que pueden reducir el nivel de de amortiguación con el tiempo (p.ej. degradación de materiales orgánicos, envejecimiento por exposición a rayos UV).

**Inspección visual rutinaria (semanalmente o mensualmente)**

- Asegúrese siempre de que los pernos y las tuercas están bien fijados.
- Verifique que no existen obstáculos en el área de seguridad del producto.
- Compruebe que no faltan piezas.
- Verifique que el espacio alrededor del equipamiento esté libre de objetos.

**Inspección operacional (1 a 3 meses)**

- Verifique la estabilidad de la construcción.
- Verifique todos los componentes por si hubiera un desgaste excesivo y sustitúyalos cuando sea necesario.

**Inspección anual (de 1 a 2 veces al año)**

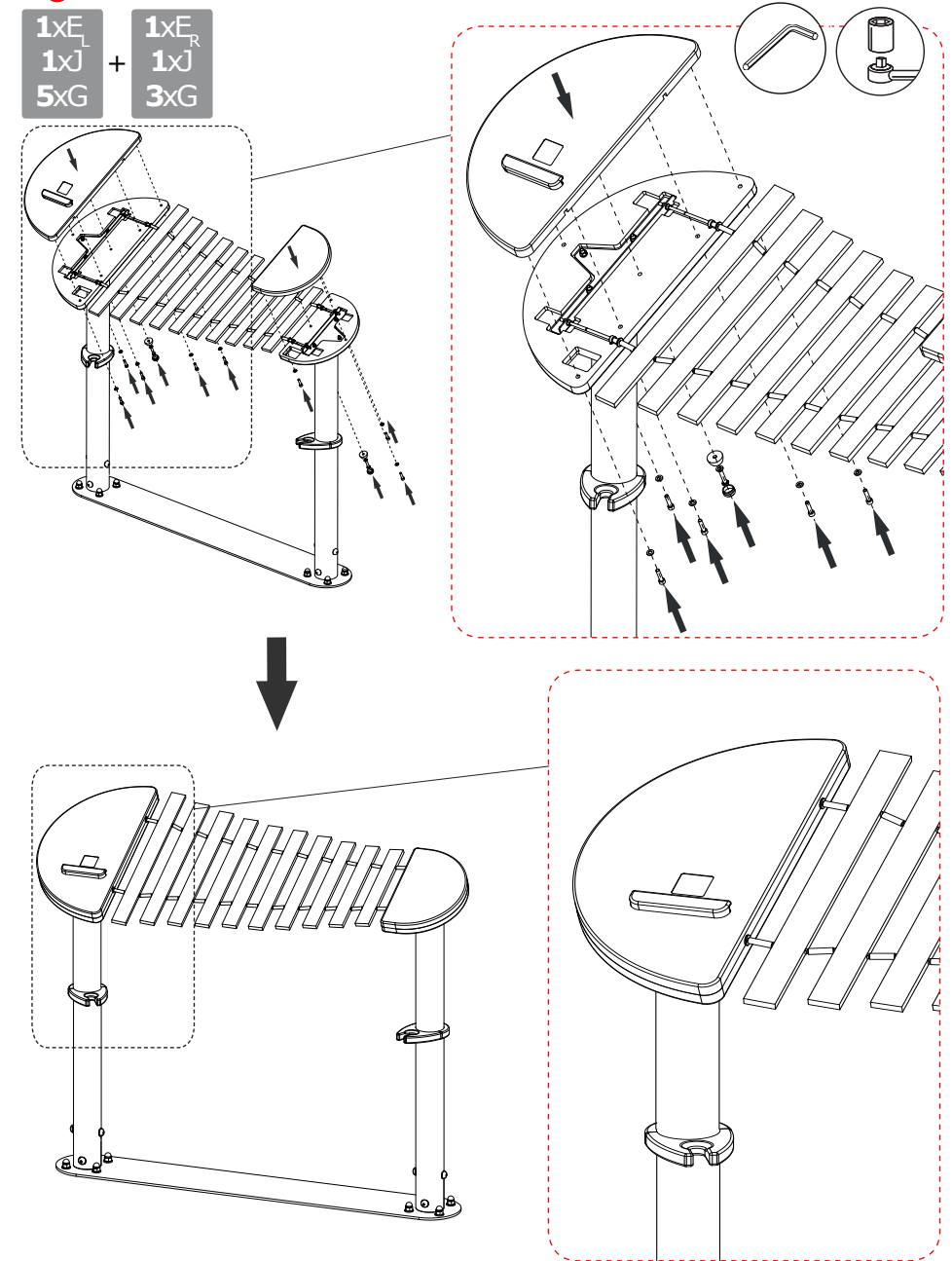
- Compruebe que no hay partes oxidadas o con herrumbre.
- Verifique todos los componentes por si hubiera un desgaste excesivo y sustitúyalos cuando sea necesario.

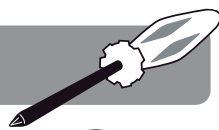
ASSEMBLY - MONTAGE - MONTAJE  
MONTAGGIO - MONTAŽ

3

1xE<sub>L</sub>  
1xJ + 1xE<sub>R</sub>  
5xG 3xG

II

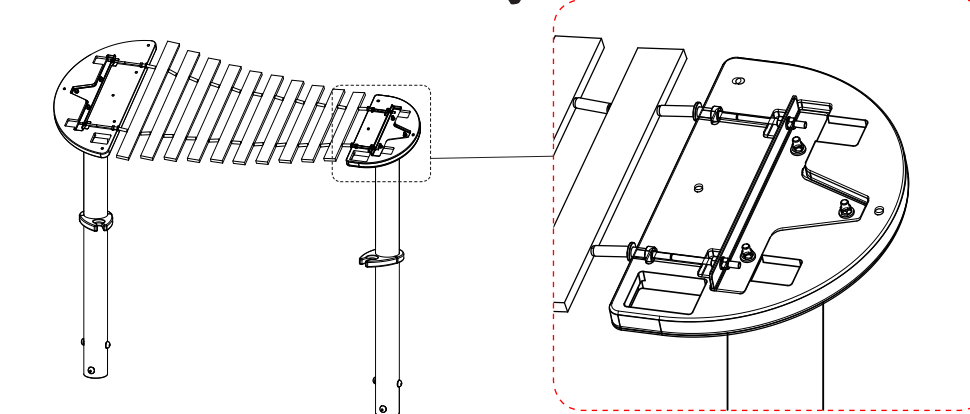
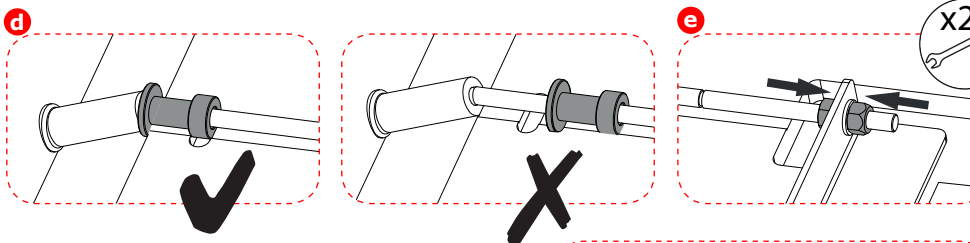
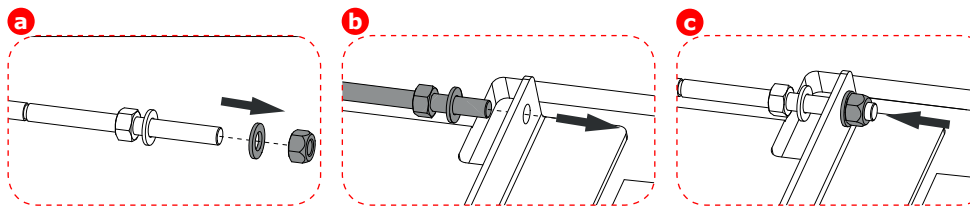
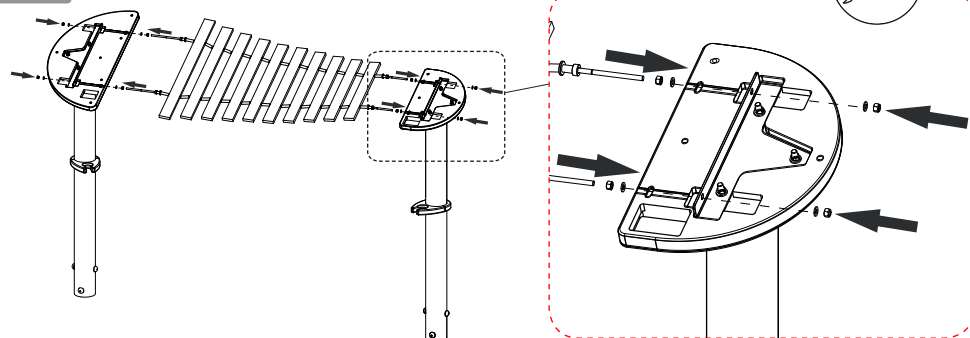




2

II

1xA



ISTRUZIONI PER L'USO

INDIRIZZAMENTI PER L'USO

1. Conservare le istruzioni con cura.
2. Non apportare al prodotto delle modifiche che possono intaccare l'integrità strutturale; i costi eventuali di ricambio sono a carico dell'acquirente. L'uso improprio oppure il montaggio sbagliato è vietato e solleva il fabbricante di ogni responsabilità.
3. Il prodotto deve essere utilizzato esclusivamente sotto la costante supervisione di un adulto.
4. Questo prodotto è conforme a tutti i requisiti descritti nelle Norme Europee EN1176-1:2017 relative alla sicurezza. Questo prodotto è adatto all'uso nei parchi giochi commerciali.
5. Effettuare il montaggio in modo che si eviti il rischio di intrappolamento.
6. Durante il montaggio o il montaggio del dispositivo, prestare attenzione alla distanza minima richiesta tra il dispositivo e eventuali ostacoli (area d'impatto). La dimensione dell'area d'impatto dipende dall'altezza di caduta libera (FIG I). L'area d'impatto deve essere di almeno 1,5 m intorno all'apparecchio, misurata orizzontalmente. In questa area di sicurezza non dovrebbero essere presenti oggetti duri, angolari o appuntiti (FIG II).
7. La superficie di sicurezza sotto il prodotto deve essere piatta, e deve coprire in modo corretto e soddisfacente i requisiti della EN 1176-1: 2017. Il prodotto non deve essere posizionato su asfalto, cemento o altre superfici dure.
8. Le connessioni devono essere controllate e protette al fine di non poter essere tolte nemmeno con degli strumenti (p. esempio con giunti filettati incollati).
9. Pezzi di ricambio non forniti con il dispositivo. In caso di danni, possono essere acquistati i pezzi di ricambio del produttore.

ISPEZIONE E MANUTENZIONE

La frequenza dell'ispezione e della manutenzione varierà a seconda del tipo di attrezzatura, della superficie di ammortamento dell'impatto, del materiale utilizzato e di altri fattori (ad esempio uso intensivo, livelli di atti vandalici, ubicazione al mare, inquinamento ambientale, età dell'apparecchiatura, se si tratta di un singolo...) La frequenza dell'ispezione dovrebbe essere aumentata, se vi sono fattori che possono ridurre il livello di smorzamento nel tempo (ad es. degrado di materiali organici, invecchiamento mediante esposizione ai raggi UV).

Ispezione visuale di routine (settimanale o mensile)

- Sempre assicurarsi che i bulloni e dadi siano bene serrati.
- Assicurarsi che la superficie antitrauma sia sgombra da oggetti che non dovrebbero starci.
- Assicurarsi che non ci manchino delle parti.
- Controllare che la pista sia sgombra da oggetti.

Ispezione operativa (1 a 3 mesi)

- Controllare la stabilità della costruzione.
- Controllare ogni parte su logoramento eccessivo e sostituire se necessario.

Ispezione annuale (1 a 2 volte ogni anno)

- Controllare la ruggine e la corrosione.
- Controllare ogni parte su logoramento eccessivo e sostituire se necessario.

**INSTRUKCJA BEZPIECZEŃSTWA**

1. Prosimy zachować niniejszą instrukcję użytkowania w celu wykorzystania jej w przyszłości.
2. Prosimy nie modyfikować urządzenia ani innych danych montażowych w jakikolwiek sposób. Zmiany będą miały wpływ na integralność strukturalną i wymiana części zamiennych nastąpi na koszt nabywcy. Nie właściwe używanie lub zastosowanie produktu niezgodne z przeznaczeniem jest zabronione i zwalnia producenta z jakiegokolwiek odpowiedzialności.
3. Do użytku pod bezpośrednim nadzorem osoby dorosłej.
4. Produkt spełnia europejskie normy bezpieczeństwa EN1176-1:2017. Produkt przeznaczony jest do wykorzystania na wewnętrznych i zewnętrznych placach zabaw.
5. Podczas instalacji urządzenia, należy upewnić się, że nie występuje ryzyko zakleszczenia.
6. Podczas montażu urządzenia, należy zwrócić uwagę na minimalną wymaganą odległość między urządzeniem, a ewentualnymi przeszkodami (powierzchnia zderzenia). Wymiar powierzchni zderzenia zależy od wysokości swobodnego spadania (FIG I). Obszar powierzchni zderzenia powinien wynosić co najmniej 1,5 m wokół urządzeń, mierzony w poziomie oraz zwiększony dla wysokości swobodnego spadania powyżej 1,5 m. W tym obszarze bezpieczeństwa nie powinny znajdować się twarde, kanciaste lub ostre przedmioty (FIG II).
7. Powierzchnia pod urządzeniem powinna być płaska i mieć właściwości amortyzujące oraz spełniać wymagania EN1176-1:2017.
8. Połączenia powinny być zabezpieczone tak, żeby nie można było ich rozkręcić bez użycia narzędzi (np. klejone połączenia gwintowe).
9. Części zamienne nie są dostarczane wraz z urządzeniem. W przypadku awarii części zamienne można nabyć u producenta.

**KONTROLA I KONSERWACJA**

Częstotliwość kontroli i konserwacji zależy od rodzaju urządzenia, użytych materiałów bądź innych czynników (np. dużego obciążenia, umyślnego zniszczenia, wilgotności powietrza, zanieczyszczenia powietrza, wieku wyposażenia itp.). W przypadku zaistnienia czynników, które osłabiają właściwości nawierzchni amortyzującej upadek (np. degradacja materiałów organicznych, starzenie spowodowane promieniowaniem UV), należy zwiększyć częstotliwość kontroli i konserwacji.

**Rutynowa kontrola (raz na tydzień lub raz na miesiąc)**

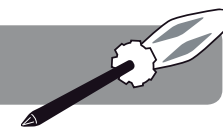
- Zawsze należy sprawdzać, czy śruby i nakrętki są mocno dokręcone.
- Na podłożu amortyzującym pod produktem nie powinny znajdować się żadne przedmioty.
- Należy sprawdzać, czy nie brakuje żadnych elementów.
- Należy sprawdzać czy na podłożu nie znajdują się niebezpieczne przedmioty.

**Kontrola robocza (raz na 1 do 3 miesięcy)**

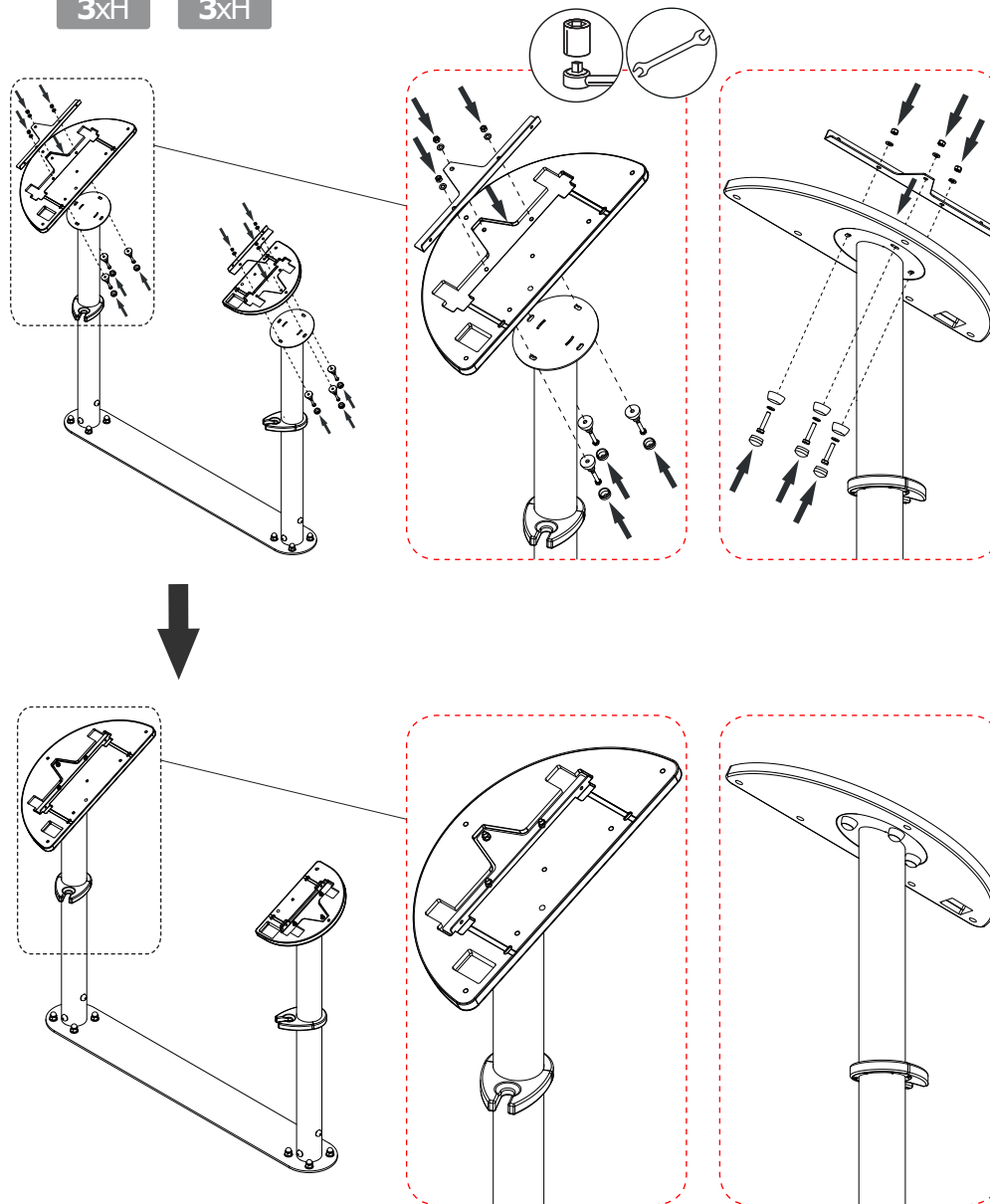
- Należy sprawdzać stabilność konstrukcji.
- Należy sprawdzać zużycie każdej części i w razie potrzeby wymienić na nową.

**Kontrola roczna (1 lub 2 razy do roku)**

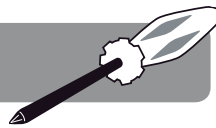
- Należy sprawdzać elementy konstrukcji pod kątem obecności korozji.
- Należy sprawdzać zużycie każdej części i w razie potrzeby wymienić na nową.



1 1x $F_L$  + 1x $F_R$   
1x $D_L$  + 1x $D_R$   
3xH 3xH

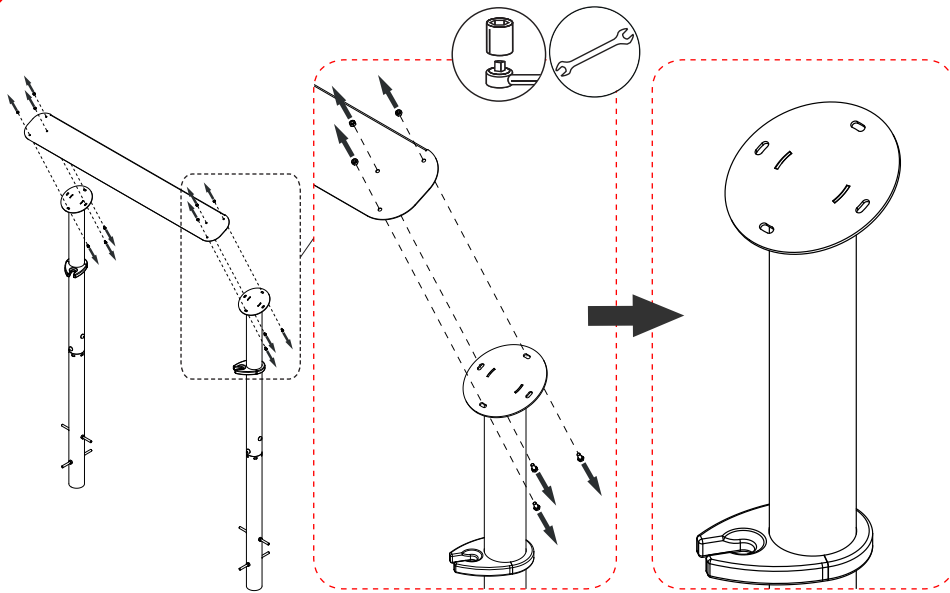






Ib

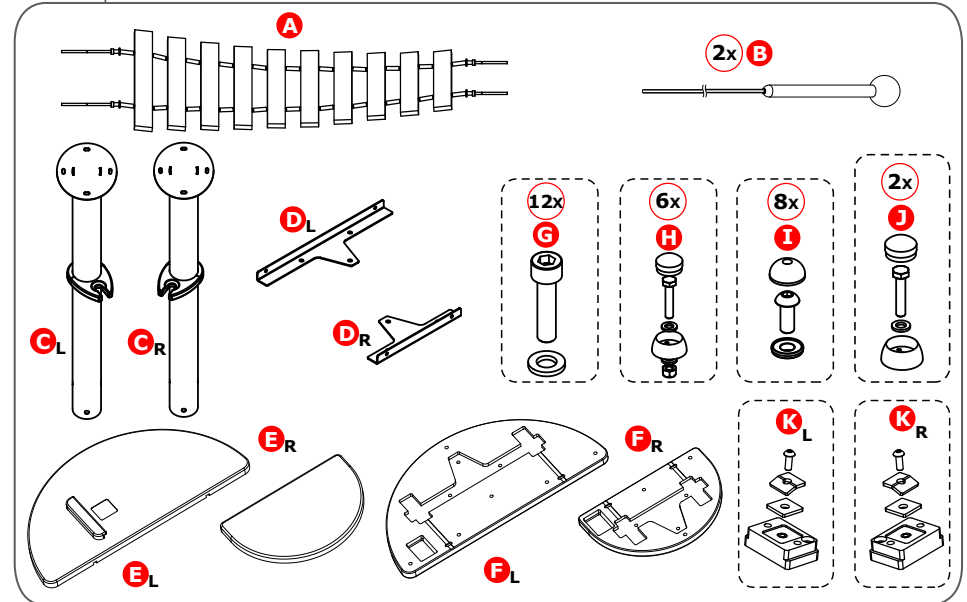
10



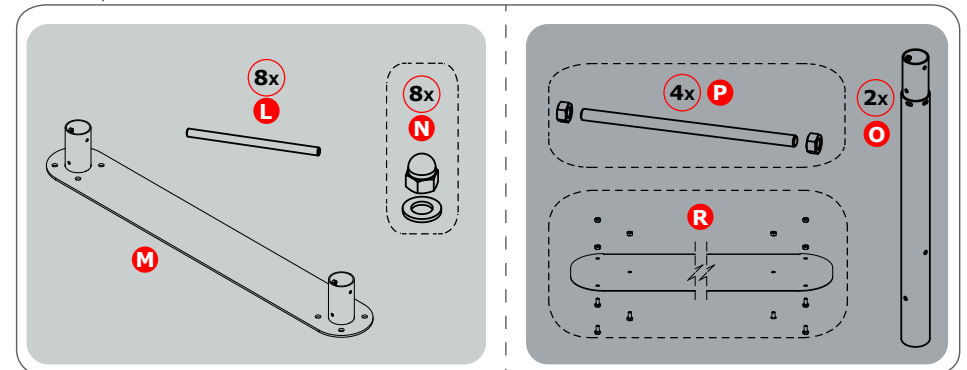
**PART LIST - ONDERDELEN - LISTE DES PIÈCES - UNTERTEILE  
LISTA DE PARTES - ELENCO DEGLI ELEMENTI - LISTA CZĘŚCI**

- Take all parts out of the packaging and check if anything is damaged, and if all parts are present.
- Verwijder alle onderdelen uit de verpakking en kijk of er beschadigde of ontbrekende delen zijn.
- Sortez toutes les pièces de l'emballage et vérifiez s'il y a des pièces abîmées ou manquantes.
- Holen Sie alle Unterteile aus der Verpackung und kontrollieren Sie, ob es beschädigte oder fehlende Teile gibt.
- Saque todas las piezas del embalaje y compruebe si algo está dañado, y si todas las piezas están presentes.
- Rimuovere tutte le parti dalla confezione, controllare che niente sia danneggiato e che tutti i pezzi siano presenti.
- Wyjąć wszystkie części z opakowania, sprawdzić, czy jakiegś nie brakuje lub czy nie uległa zniszczeniu.

BOX 1



BOX 2



PART LIST - ONDERDELEN - LISTE DES PIÈCES - UNTERTEILE

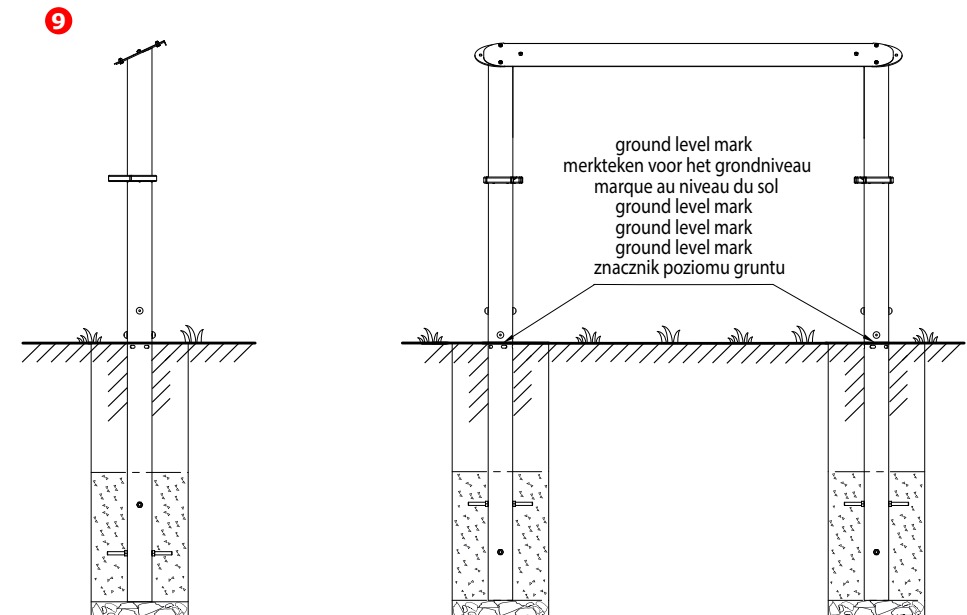
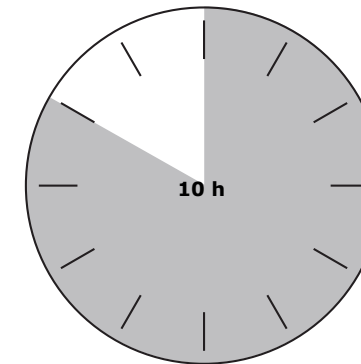
BOX 1

- |  |  |   |
|--|--|---|
| <p><b>A</b> slaying set - assembly kit no. 1<br/>speelset - hardware nr. 1<br/>set de jeu - quincallerie nr 1<br/>Spielsset - Schraubensatz nr 1<br/>conjunto de juego - ferreteria nr 1<br/>set di gioco - ferramenta nr 1<br/>zest. grający - zest. montażowy nr 1</p> <p><b>B</b> mallets<br/>hamers<br/>maillets<br/>hammerschnüre<br/>varillas<br/>bacchetta<br/>pałki</p> <p><b>C</b> frame pole - left<br/><b>L</b> frame paal - links<br/>poteau cadre gauche<br/>linken Rahmens des Instruments<br/>estructura izquierda del instrumento<br/>struttura sinistra dello strumento<br/>slup ramy - lewy</p> <p><b>C</b> frame pole - right<br/><b>R</b> frame paal - rechts<br/>poteau cadre droit<br/>rechten Rahmens des Instruments<br/>estructura derecha del instrumento<br/>struttura destra dello strumento<br/>slup ramy - prawy</p> <p><b>D</b> cable's anchor - left<br/><b>L</b> kabel anker - links<br/>ancrage du câble - gauche<br/>Kabelverankerung - links<br/>anclaje del cable - izquierda<br/>l'ancoraggio del cavo - sinistra<br/>kotwa linki - lewa</p> <p><b>D</b> cable's anchor - right<br/><b>R</b> kabel anker - rechts<br/>ancrage du câble - droit<br/>Kabelverankerung - recht<br/>anclaje del cable - derecho<br/>l'ancoraggio del cavo - destra<br/>kotwa linki - prawa</p> | <p><b>E</b> top desktop panel - left<br/>bovenste afdekpaneel links<br/>panneau supérieur gauche<br/>linke obere Tischplatte<br/>panel en la parte superior izquierda<br/>pannello in alto a sinistra<br/>górný panel HDPE - lewy</p> <p><b>E</b> top Desktop Panel - Right<br/>bovenste afdekpaneel rechts<br/>panneau supérieur droite<br/>rechte Tischplatte<br/>panel en la parte superior derecha<br/>pannello in alto destro<br/>górná plyta pulpitu - prawy</p> <p><b>F</b> lower HDPE panel - left<br/><b>L</b> onderste HDPE paneel - links<br/>panneau en PEHD inférieur - gauche<br/>HDPE-Unterplatte - links<br/>panel inferior de HDPE - izquierda<br/>pannello inferiore di HDPE - sinistra<br/>dolny panel pulpitu - lewy</p> <p><b>F</b> lower HDPE panel - right<br/><b>R</b> onderste HDPE paneel - rechts<br/>panneau en PEHD inférieur - droit<br/>HDPE-Unterplatte - Recht<br/>panel inferior de HDPE - derecho<br/>pannello inferiore di HDPE - destra<br/>dolny panel pulpitu - prawy</p> <p><b>G</b> assembly kit no. 2<br/>hardware nr. 2<br/>quincallerie nr 2<br/>Schraubensatz nr 2<br/>ferreteria nr 2<br/>ferramenta nr 2</p> <p><b>H</b> assembly kit no. 3<br/>hardware nr. 3<br/>quincallerie nr 3<br/>Schraubensatz nr 3<br/>ferreteria nr 3<br/>ferramenta nr 3<br/>zestaw montażowy nr 3</p> | <p><b>I</b> assembly kit no. 4<br/>hardware nr. 4<br/>quincallerie nr 4<br/>Schraubensatz nr 4<br/>ferreteria nr 4<br/>ferramenta nr 4</p> <p><b>J</b> assembly kit no. 5<br/>hardware nr. 5<br/>quincallerie nr 5<br/>Schraubensatz nr 5<br/>ferreteria nr 5<br/>ferramenta nr 5<br/>zestaw montażowy nr 5</p> <p><b>K</b> left HDPE clamping plate - assembly Kit No. 6a<br/>klemplaat - hardware nr. 6a - links<br/>plaque de serrage - quincallerie nr 6a - gauche<br/>Klemmplatte - Schraubensatz nr 6a - links<br/>placa de sujeción - ferreteria nr 6a - izquierda<br/>piastra di bloccaggio - ferramenta nr 6a - sinistra<br/>lewa płyta zaciskowa HDPE - zestaw montażowy nr 6a</p> <p><b>K</b> right HDPE Clamping Plate - Assembly Kit No. 6b<br/>klemplaat - hardware nr. 6b - rechts<br/>plaque de serrage - quincallerie nr 6b - droit<br/>Klemmplatte - Schraubensatz nr 6b - recht<br/>placa de sujeción - ferreteria nr 6b - derecho<br/>piastra di bloccaggio - ferramenta nr 6b - destra<br/>płyta zaciskowa HDPE - Zestaw montażowy nr 6b</p> |
|--|--|---|

BOX 2

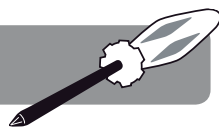
- |   |  |   |
|---|--|---|
| <p><b>L</b> threaded Bar M12x110<br/>draadstang M12x110<br/>tige fi letée M12x110<br/>Gewindestange M12x110<br/>barra roscada M12x110<br/>vite passante M12x110<br/>pręt gwintowany M12x110</p> <p><b>M</b> instrument base<br/>basis van het instrument<br/>base d'instrument<br/>Instrumentenfuß<br/>base del instrumento<br/>base dello strumento<br/>podstawa do posadzki</p> | <p><b>N</b> assembly kit no. 7<br/>hardware nr. 7<br/>quincallerie nr 7<br/>Schraubensatz nr 7<br/>ferreteria nr 7<br/>ferramenta nr 7<br/>zestaw montażowy nr 7</p> <p><b>O</b> ground anchor pipe<br/>grondanker<br/>d'ancrage sur terrain<br/>Srdankerrohres<br/>anclaje a tierra<br/>ancoraggio a terra<br/>rura kotwy do gruntu</p> | <p><b>P</b> assembly kit no. 8<br/>hardware nr. 8<br/>quincallerie nr 8<br/>Schraubensatz nr 8<br/>ferreteria nr 8<br/>ferramenta nr 8<br/>zestaw montażowy nr 8</p> <p><b>R</b> assembly kit no. 9<br/>hardware nr. 9<br/>quincallerie nr 9<br/>Schraubensatz nr 9<br/>ferreteria nr 9<br/>ferramenta nr 9<br/>zestaw montażowy nr 9</p> |
|---|--|---|

Ib



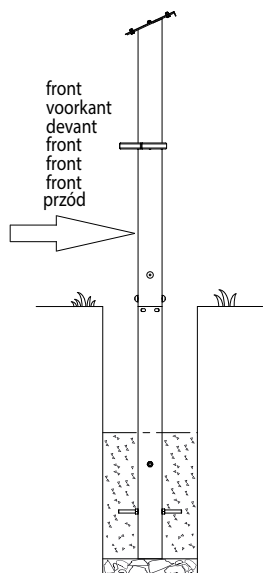
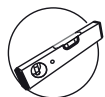


ASSEMBLY - MONTAGE - MONTAJE  
MONTAGGIO - MONTAŽ

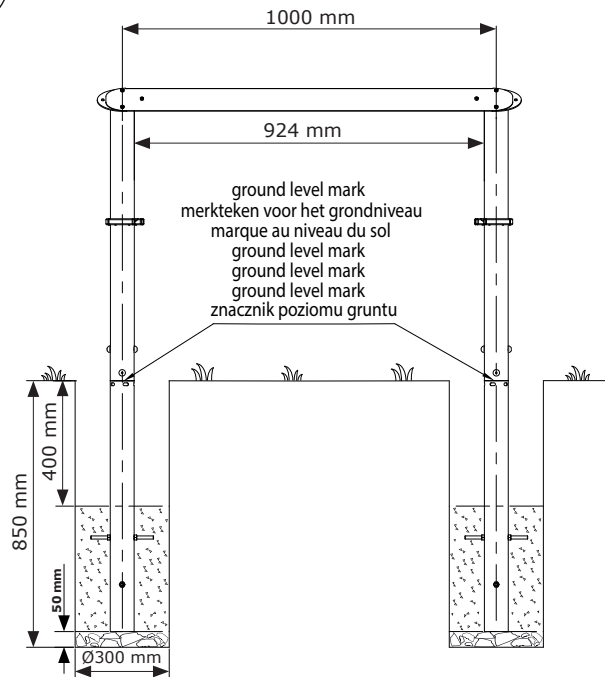


Ib

67



RIGHT SIDE VIEW  
RECHTERZIJAANZICHT  
VUE DU CÔTÉ DROIT  
RIGHT SIDE VIEW  
RIGHT SIDE VIEW  
RIGHT SIDE VIEW  
WIDOK PRAWEJ STRONY



FRONT VIEW  
VOORAANZICHT  
VUE DU FACE  
FRONT VIEW  
FRONT VIEW  
FRONT VIEW  
WIDOK OD PRZODU

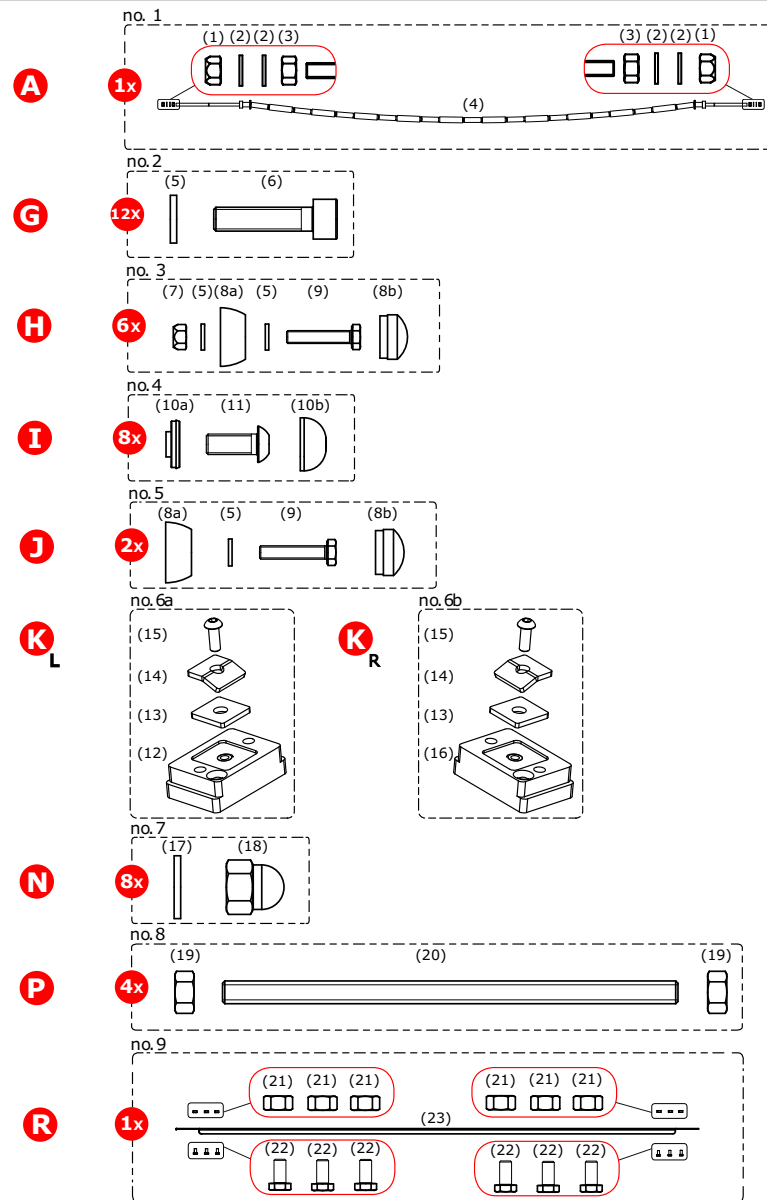


ASSEMBLY - MONTAGE - MONTAJE  
MONTAGGIO - MONTAŽ



HARDWARE - IJZERWAREN - QUINCAILLERIE - SCHRAUBENSATZ  
FERRETERIA - FERRAMENTA - ZESTAW MONTAŻOWY

HARDWARE BOX



ASSEMBLY - MONTAGE - MONTAJE  
MONTAGGIO - MONTAŽ

HARDWARE - IJZERWAREN - QUINCAILLERIE - SCHRAUBENSATZ  
FERRETERIA - FERRAMENTA - ZESTAW MONTAŻOWY

EN

- (1) safety nut M5 (stainless)
- (2) washer M5 (stainless)
- (3) hexagon nut M5 (stainless)
- (4) playing set
- (5) washer M6
- (6) hexagon socket head cap screw M6x25
- (7) hexagon safety nut M6
- (8a) bolt cover for bolt M6 - part 1
- (8b) bolt cover for bolt M6 - part 2
- (9) hexagonal head cap screw M6x30
- (10a) bolt cover for bolt M8 - part 1
- (10b) bolt cover for bolt M8 - part 2
- (11) hexagon socket button head screw M8x20
- (12) left HDPE plate
- (13) square steel washer
- (14) clamping plate
- (15) hexagon socket button head screw M6x16
- (16) right HDPE plate
- (17) washer M12 (stainless)
- (18) hexagon domed nut cap M12 (stainless)
- (19) hexagon nut M10
- (20) threaded bar M10x220
- (21) hexagon nut M6
- (22) hexagonal head cap screw M6x12
- (23) mounting template

NL

- (1) borgmoer M5 (roestvrij)
- (2) vlakke sluitring M5 (roestvrij)
- (3) moer M5 (roestvrij)
- (4) speelset
- (5) vlakke sluitring M6
- (6) Inbus bout M6x25
- (7) borgmoer M6
- (8a) afdekop voor bout M6 - deel 1
- (8b) afdekop voor bout M6 - deel 2
- (9) zeskantbout M6x30
- (10a) afdekop voor bout M8 - deel 1
- (10b) afdekop voor bout M8 - deel 2
- (11) cilinderschroef met binnenzeskant M8x20
- (12) links HDPE-paneel
- (13) vierkanten stalen sluitring
- (14) klemplaat
- (15) schroef M6x16
- (16) rechter HDPE-paneel
- (17) vlakke sluitring M12 (roestvrij)
- (18) dopmoer M12 (roestvrij)
- (19) moer M10
- (20) draadstang M10x220
- (21) moer M6
- (22) zeskantbout M6x12
- (23) montage hulp

FR

- (1) écrou de sécurité M5 (inoxydable)
- (2) rondelle platte M5 (noxydable)
- (3) écrou hexagonal M5 (noxydable)
- (4) set de jeu
- (5) rondelle platte M6
- (6) vis à tête cylindrique à six pans creux M6x25
- (7) écrou de sécurité M6
- (8a) cache-écrou pour boulon M6 - parti 1
- (8b) cache-écrou pour boulon M6 - parti 2
- (9) vis à tête hexagonale M6x30
- (10a) cache-écrou pour boulon M8 - parti 1
- (10b) cache-écrou pour boulon M8 - parti 2
- (11) vis à tête cylindrique à six pans creux M8x20
- (12) plaque HDPE gauche
- (13) rondelle en acier carrée
- (14) plaque de serrage
- (15) vis à tête cylindrique à six pans creux M6x16
- (16) plaque HDPE droite
- (17) rondelle platte M12 (noxydable)
- (18) coupelle à écrou à six pans creux M12 (noxydable)
- (19) écrou hexagonal M10
- (20) tige fil têtée M10x220
- (21) écrou hexagonal M6
- (22) vis à tête hexagonale M6x12
- (23) gabarit de montage

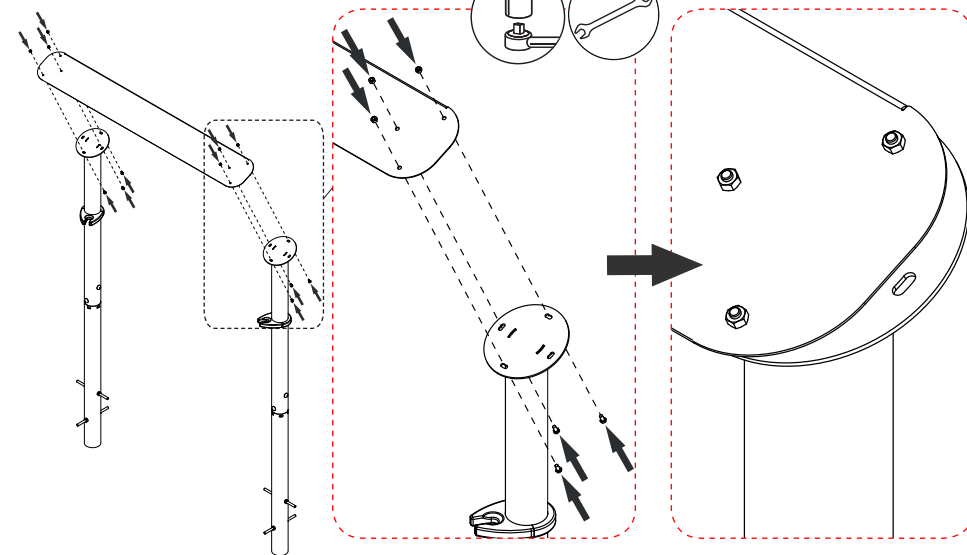
DE

- (1) Sicherungsmutter M5 (rostfrei)
- (2) Unterlegscheibe M5 (rostfrei)
- (3) Sechskantmutter M5 (rostfrei)
- (4) Herz des Instruments
- (5) Unterlegscheibe M6
- (6) Sechskantschraube M6x25
- (7) Sicherungsmutter M6
- (8a) Bolzenabdeckung für Bolzen M6 - Teil 1
- (8b) Bolzenabdeckung für Bolzen M6 - Teil 2
- (9) Sechskantschraube M6x30
- (10a) Bolzenabdeckung für Bolzen M8 - Teil 1
- (10b) Bolzenabdeckung für Bolzen M8 - Teil 2
- (11) Zylinderschrauben mit innensechskant M8x20
- (12) linke HDPE-Platte
- (13) vierkantstahllunterlegscheibe
- (14) stahlklemmplatte
- (15) Inbusschraube mit zylindrischem Kopf M6x16
- (16) rechte HDPE-Platte
- (17) Unterlegscheibe M12 (rostfrei)
- (18) Hexagon Hutmutter M12 (rostfrei)
- (19) Sechskantmutter M10
- (20) Gewindestange M10x220
- (21) Sechskantmutter M6
- (22) Sechskantschraube M6x12
- (23) Montagesjabloon

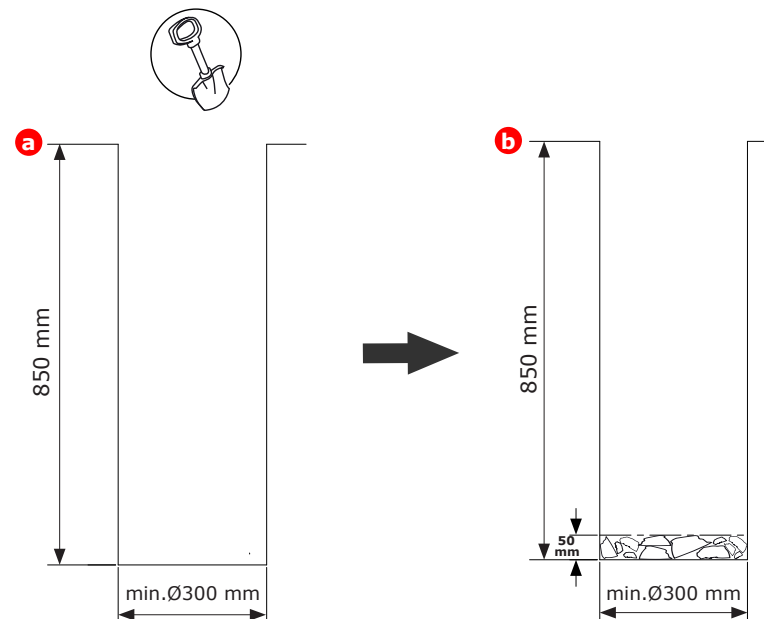
ASSEMBLY - MONTAGE - MONTAJE  
MONTAGGIO - MONTAŽ

Ib

3 1xR

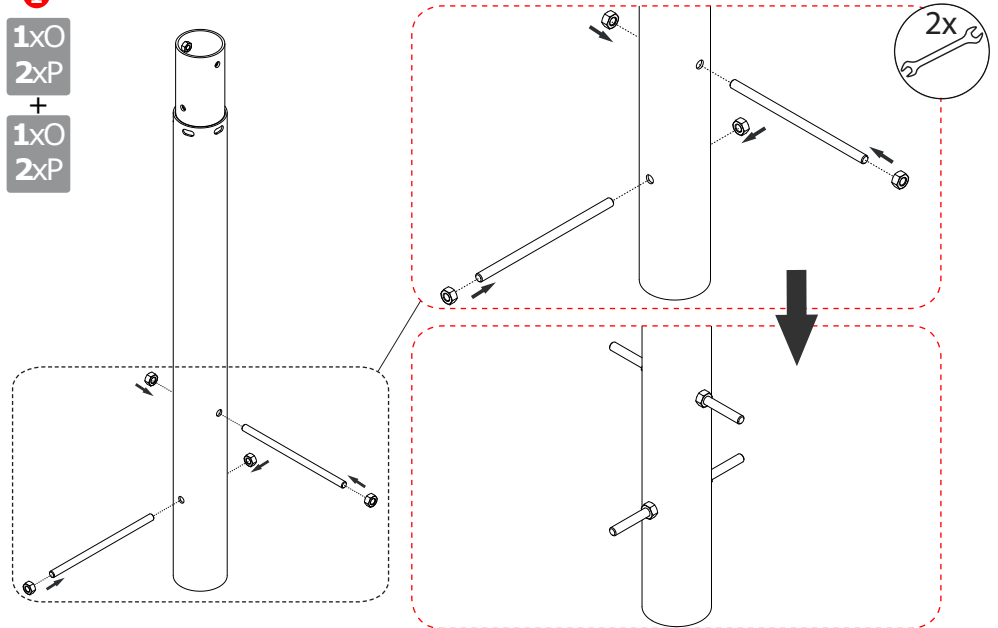


4 5

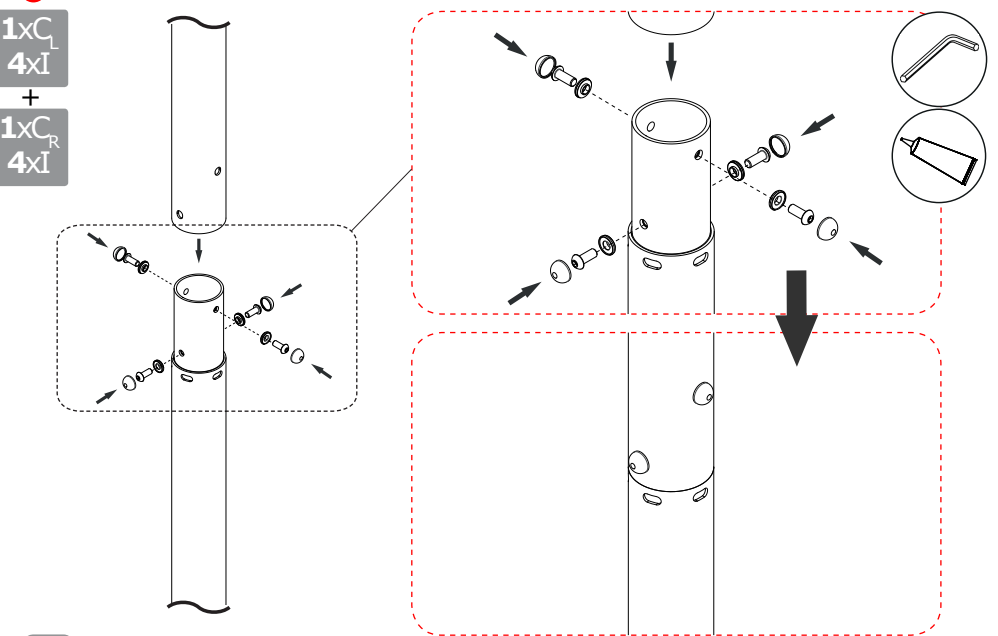


Ib

1  
1xO  
2xP  
+  
1xO  
2xP



2  
1xC<sub>L</sub>  
4xI  
+  
1xC<sub>R</sub>  
4xI



HARDWARE - IJZERWAREN - QUINCAILLERIE - SCHRAUBENSATZ  
FERRETERIA - FERRAMENTA - ZESTAW MONTAŻOWY

ES

- (1) tuerca de seguridad M5 (inoxidable)
- (2) arandela M5 (inoxidable)
- (3) tuerca hexagonal M5 (inoxidable)
- (4) el corazon del instrumento
- (5) arandela M6
- (6) tornillo Allen con cabeza cilíndrica M6x25
- (7) tuerca de seguridad M6
- (8a) tapa para perno M6 - pieza 1
- (8b) tapa para perno M6 - pieza 2
- (9) tornillo M6x30
- (10a) tapa para perno M8 - pieza 1
- (10b) tapa para perno M8 - pieza 2
- (11) tornillo de cabeza cilíndrica con hueco M8x20
- (12) placa HDPE izquierda
- (13) arandela de acero cuadrada
- (14) placa de sujeción
- (15) tornillo M6x16
- (16) placa HDPE derecha
- (17) arandela M12 (inoxidable)
- (18) tuerca ciega hexagonal M12 (inoxidable)
- (19) tuerca hexagonal M10
- (20) barra roscada M10x220
- (21) tuerca hexagonal M6
- (22) tornillo M6x12
- (23) plantilla de montaje

IT

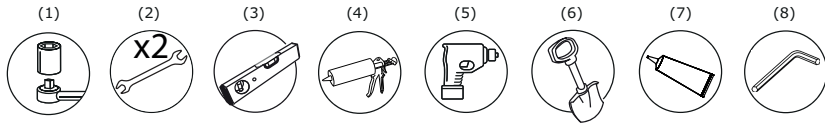
- (1) dado di sicurezza M5 (inossidabile)
- (2) rondella piatta M5 (inossidabile)
- (3) dado esagonale M5 (inossidabile)
- (4) il cuore dello strumento
- (5) rondella piatta M6
- (6) vite a brugola con testa cilindrica M6x25
- (7) dado di sicurezza M6
- (8a) cappuccio per bullone M6 - parte 1
- (8b) cappuccio per bullone M6 - parte 2
- (9) bullone M6x30
- (10a) cappuccio per bullone M8 - parte 1
- (10b) cappuccio per bullone M8 - parte 2
- (11) vite con testa esagonale con cava M8x20
- (12) piastra HDPE sinistra
- (13) rondella quadrata d'acciaio
- (14) piastra di serraggio
- (15) vite M6x16
- (16) piastra destra di HDPE
- (17) rondella piatta M12 (inossidabile)
- (18) dado cieco esagonale M12 (inossidabile)
- (19) dado esagonale M10
- (20) vite passante M10x220
- (21) dado esagonale M6
- (22) bullone M6x12
- (23) modello di assieme

PL

- (1) Nakrętka samohamowna M5 (nierdzewna)
- (2) Podkładka M5 (nierdzewna)
- (3) Nakrętka sześciokątna M5 (nierdzewna, kontrolująca)
- (4) Serce instrumentu
- (5) Podkładka M6
- (6) Śruba z łbem walcowym z gniazdem sześciokątnym M6x25
- (7) Nakrętka samohamowna M6
- (8a) maskownica na śrubę M6 - część 1
- (8b) maskownica na śrubę M6 - część 2
- (9) Śruba z łbem sześciokątnym M6x30
- (10a) maskownica na śrubę M8 - część 1
- (10b) maskownica na śrubę M8 - część 2
- (11) Śruba z łbem soczewkowym M8x20
- (12) Lewa płytka HDPE
- (13) Podkładka kwadratowa zacisku
- (14) Płytko zaciskowa
- (15) Śruba z łbem soczewkowym M6x16
- (16) Prawa płytka HDPE
- (17) Podkładka M12 (nierdzewna)
- (18) Nakrętka kołpakowa M12 (nierdzewna)
- (19) Nakrętka sześciokątna M10
- (20) Pręt gwintowany M10x200
- (21) Nakrętka sześciokątna M6
- (22) Śruba z łbem sześciokątnym M6x12
- (23) Szablon montażowy

ASSEMBLY - MONTAGE - MONTAJE  
MONTAGGIO - MONTAŽ

TOOLS - GEREEDSCHAP - OUTILS - WERKZEUGE  
HERRAMIENTAS - STRUMENTI DA LAVORO - NARZĘDZIA



**EN**

- (1) ratchet spanner with cap 10, 19
- (2) spanner wrench 8
- (3) spirit level
- (4) cartridge gun
- (5) hammer drill
- (6) shovel
- (7) threadlocker
- (8) allen key no. 5 and 6

**NL**

- (1) ratelsleutel met dop 10, 19
- (2) steeksleutel 8
- (3) waterpasser
- (4) kitpistool
- (5) hamer boor
- (6) spade
- (7) schroefdraadborging
- (8) inbussleutel 5, 6

**FR**

- (1) clé à cliquet avec douille 10, 19
- (2) clé plate 8
- (3) niveau à bulle d'air
- (4) pistolet à cartouche
- (5) perceuse à percussion
- (6) pelle
- (7) frein fi let (colle)
- (8) clé hexagonale 5, 6

**DE**

- (1) Universalschraubenschlüssel mit Aufsatz 10, 19
- (2) Mutternschlüssel 8
- (3) Wasserwaage
- (4) Extruder Pistole
- (5) Schlagbohrer
- (6) Spaten
- (7) Schraubensicherung
- (8) Innensechskantschlüssel 5, 6

**ES**

- (1) llave de trinquete con boca del 10, 19
- (2) llave inglesa 8
- (3) nivel de aire
- (4) pistola de aplicación
- (5) taladro de martillo
- (6) pala
- (7) roscas
- (8) llave hexagonal 5, 6

**IT**

- (1) chiave a cricchetto con attacco da 10, 19
- (2) chiave 8
- (3) livella ad acqua
- (4) pistola di applicazione
- (5) trapano a percussione
- (6) badile
- (7) roscas
- (8) chiave esagonale 5, 6

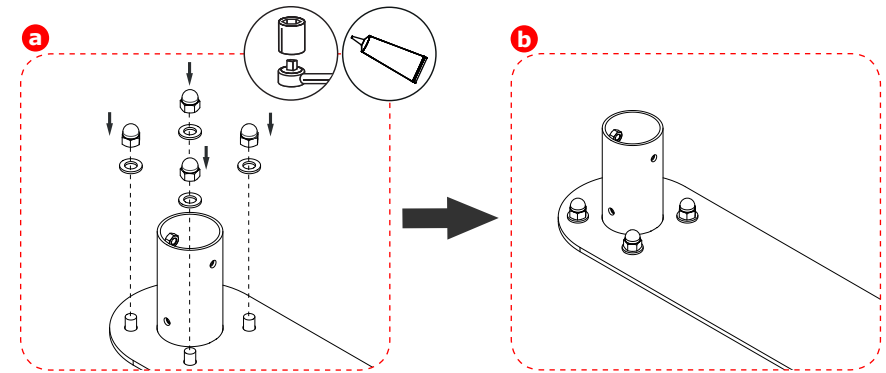
**PL**

- (1) klucz z grzechotką i nakładką 10, 19
- (2) klucz płaski rozmiar 8
- (3) poziomica
- (4) pistolet do kleju montażowego
- (5) wiertarka udarowa
- (6) łopata
- (7) klej do gwintów
- (8) klucz ampulowy nr. 5 i 6

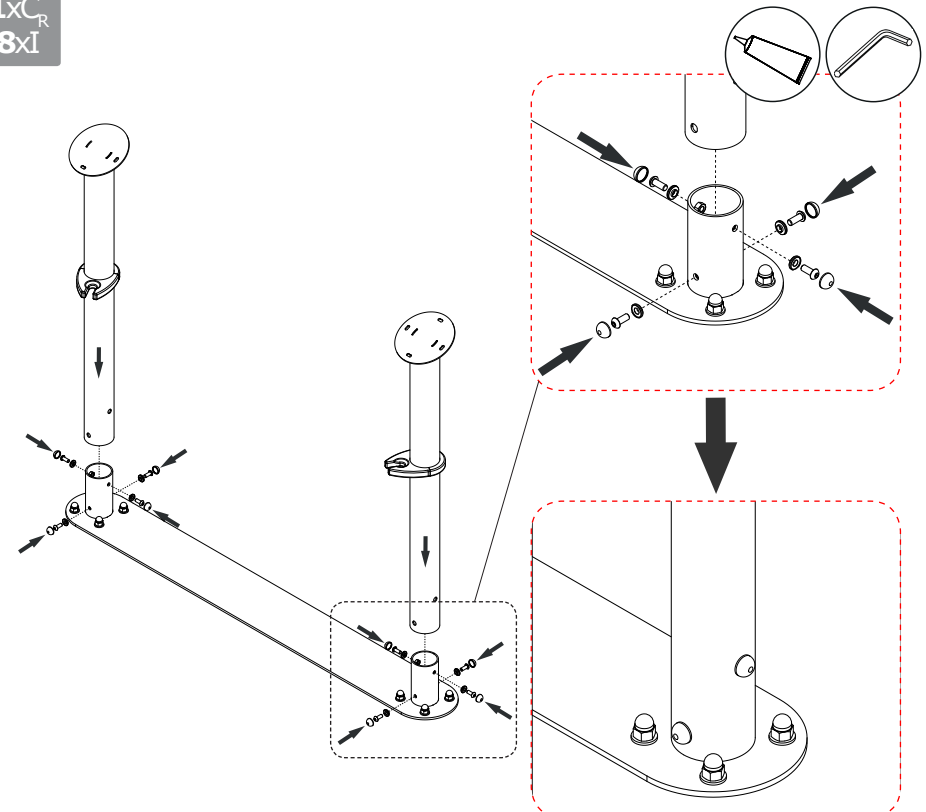
ASSEMBLY - MONTAGE - MONTAJE  
MONTAGGIO - MONTAŽ

Ia

6  
8xN

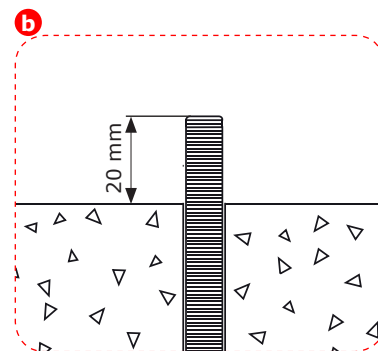
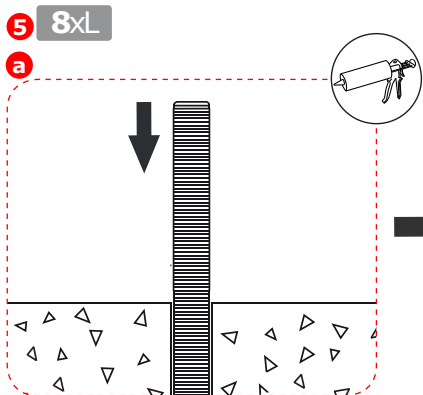
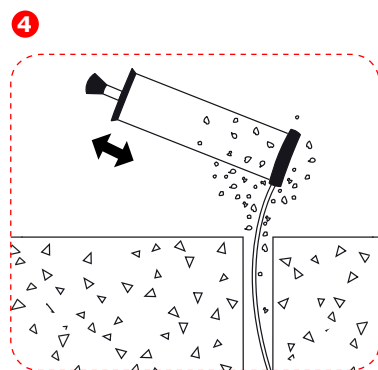
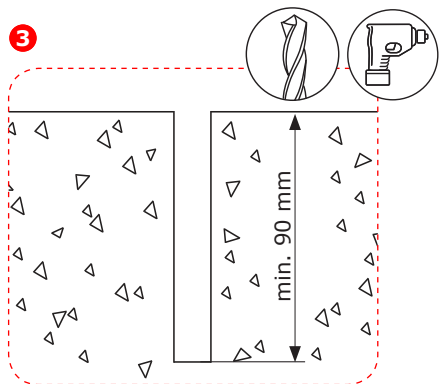
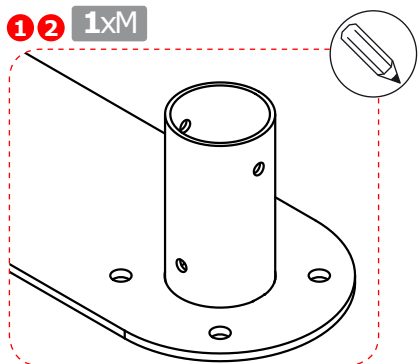


7  
1xC<sub>L</sub>  
1xC<sub>R</sub>  
8xI





Ia



EN

Ia Anchoring to the floor:

p. 22 - 23

1. Find the right place to assemble the instrument. Once the installation is complete, the substrate must provide adequate cushioning properties and meet the requirements of EN1176-1:2017.
2. Place the instrument base (M) in the desired position and mark the slots.
3. Drill 8 holes for anchors with a depth of min. 90mm.
4. Remove the dust from the drilled holes.
5. In drilled holes, fasten 8 rods M12x110 (L) with a chemical anchor. Anchor on the foundation strictly according to recommendations of the chemical anchor manufacturer, with special care and with regard to assembly data such as min. depth and diameter of drilling and binding time. The upper surface of the anchor should not protrude above the floor by more than 20mm. Optionally, you can use M12 mechanical anchors (not included) to be installed in accordance with the manufacturer's instructions. The ends of the anchors and nuts protruding above the floor shall be secure in such a way as to prevent injury.
6. After binding anchors in the floor, set the base of the instrument (M) on the anchors and screw it with the 8x Assembly Kit No. 7 (N). Threaded connections to be secured with threadlocker.
7. Attach frame poles of the instrument (C<sub>L</sub> and C<sub>R</sub>) to instrument's base and fasten it with 8x Assembly Kit No. 5 (I). Secure threaded connections with threadlocker. During installation special attention should be paid to the position of the upper plates and mallet's hangers - after mounting the plates should be inclined towards the front of the instrument and the handles forward and slightly inward.

Ib Anchoring to the ground:

p. 24 - 28

1. Assemble ground anchor: fix 2x Assembly Kits No. 8 (P) in corresponding holes of ground anchor pipe (O). Repeat the action for the second anchor.
2. Put the left frame's pole of the instrument (C<sub>L</sub>) on the ground anchor and tight with 4x Assembly Kits No. 4 (I). Repeat the action for the second ground anchor and the right frame's pole of the instrument (C<sub>R</sub>). Threaded connections to be secured with threadlocker.
3. To ensure adequate distance between the poles of the frame, for the time of anchoring the upper plates of both poles should be connected with each other using the installation template (1x Installation Kit No. 9) (R).
4. Find the right place to assemble the instrument. The substrate at the selected location should be firmly dense to ensure a sufficiently strong and stable mounting of the device. Once the installation is complete, the substrate must provide adequate cushioning properties and meet the requirements of EN1176-1:2017.
5. Dig 2 holes with a diameter of 300mm, to a depth of 850mm, the axis spacing of 1000mm. Straighten the bottom of the hole and beat the ground. At the bottom, place and beat approx. 50mm layer of the priming.
6. Place the assembled set (step Ib-3) vertically in the dug holes so that the ground level indication on the poles of the frame covers with the planned level of the play area. Fix the position of poles i.e. with brick or stone and make sure that the distances and dimensions are preserved as in Figure Ib-6-7. Special attention should be paid to the position of the upper plates and mallet's hangers - after mounting the plates should be inclined towards the front of the instrument and the handles forward and slightly inward.
7. Protect the above-ground part of the frame against concrete splashes. Mix sufficient amount of concrete to fill the holes. Strictly follow the instructions of the concrete manufacturer. Pour down the holes with concrete (the upper surface of the concrete foundation min. 400mm below the ground surface) and then again make sure that the mounting dimensions are as shown in Figure Ib-6-7. These guidelines are merely recommendations - the concrete anchor should not pose a safety hazard and must meet the requirements of EN-1176-1:2017 standards.
8. Allow concrete to bind before proceeding to step 9. Recommended time min. 10 hours.
9. Cover visible concrete with soil so that the substrate is again equal. Make sure the substrate is safe and meets the requirements of EN 1176-1:2017.
10. Remove the installation template (R) (Hardware no. 9) from the frame.

II Installation of the instrument

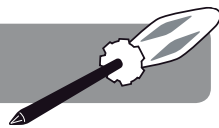
p. 29 - 33

1. Fasten left lower HDPE panel (F<sub>L</sub>) and left cables anchor (D<sub>L</sub>) to the left pole of the instrument (C<sub>L</sub>) using 3x Assembly Sets No. 4 (H). Similarly repeat the action for the right pole of the instrument (C<sub>R</sub>), right lower HDPE panel (F<sub>R</sub>) and right cables anchor (D<sub>R</sub>).
2. Fix Playing Set in the following way:
  - a. remove the outer nuts and washers from the four threaded ends of the playing set (A);
  - b. slide in four threaded ends of the playing set's cables into appropriate holes of cable's anchor (D<sub>L</sub>; D<sub>R</sub>);
  - c. pre-tighten it with torque nuts and bolts removed in step "a";
  - d. make sure that the stainless steel sleeves protecting cables are located in the right places on the HDPE panels;
  - e. evenly tighten the four torque nuts in such a way as to eliminate the clearances between the elements of the instrument's playing set and ensure the appropriate tension of the cables. Complete the adjustment of the instrument by tightening the counter nuts.
3. Put the top left desktop panel (E<sub>L</sub>) on the left side of the instrument and screw it on the underside using 1x Assembly Kit No. 5 (J) and 5x Assembly Kits No. 2 (G). Repeat the action for the right desktop panel (E<sub>R</sub>), 1x Assembly Kit No. 5 (J) and 3x Assembly Kits No. 2 (G) on the right side of the instrument.
4. Move the tip of the mallet's line (B) through the appropriate hole on the HDPE plate of assembly kit no. 6a (K<sub>L</sub>), and screw it firmly by the screw between square steel washer and steel clamping plate of this kit. Repeat the action for the another mallet and assembly kit no. 6b (K<sub>R</sub>).
5. Screw the kit K<sub>L</sub> you have assembled in step II-4 from the bottom to the desktop on the left side of the instrument using 2x mounting sets No. 2 (G). Repeat the action on the right side of the instrument with kit K<sub>R</sub> assembled with the mallet in step II-4.



## ASSEMBLY - MONTAGE - MONTAJE MONTAGGIO - MONTAŻ

NL



### Ia Verankering aan de grond:

p. 22 - 23

1. Zoek de juiste plaats om het instrument in elkaar te zetten. Zodra de installatie is afgerond, moet de ondergrond over voldoende dempende eigenschappen beschikken en voldoen aan de eisen van EN1176-1:2017.
2. Plaats de basis van het instrument (M) in de gewenste positie en markeer de gleuven.
3. Boor 8 gaten van min. 90 mm diep voor de ankers.
4. Verwijder het stof van de geboorde gaten.
5. Bevestig in de boorgaten 8 doorsteekankers M12x110 (L) met een chemisch anker. Veranker aan de bodem volgens de eisen van de fabrikant van het chemische anker. Volg daarbij zorgvuldig de montagegegevens zoals min. boordiepte en -diameter en uithardingstijd. Het oppervlak van de verankering mag niet meer dan 20 mm boven de vloer uitsteken. U kunt eventueel M12 mechanische ankers (niet inbegrepen) gebruiken. Volg hierbij de instructies van de fabrikant. De uiteinden van de ankers en bouten die boven de vloer uitsteken moeten zo bevestigd worden dat er geen risico op letsel kan ontstaan.
6. Na het bevestigen van de ankers in de vloer, plaats dan de basis van het instrument (M) op de ankers en schroef ze vast met 8x montageset nr. 7 (N). Pas schroefdraadborging toe bij de schroefverbindingen.
7. Bevestig de framepalen van het instrument (CL en CR) aan de basis van het instrument en bevestig dit met 8x montageset nr. 5 (I). Pas schroefdraadborging toe bij de schroefverbindingen. Let tijdens de installatie op de positie van de bovenste platen en de hangers van de hamer. Na de montage moeten de platen naar de voorkant van het instrument hellen en de handgrepen moeten naar voren en enigszins naar binnen wijzen.

### Ib Verankering aan de grond:

p. 24 - 28

1. Grondanker in elkaar zetten: bevestig 2x montageset nr. 8 (P) in de bijbehorende gaten van het grondanker (O). Herhaal dit voor het andere anker.
2. Plaats de linker framepaal van het instrument (CL) op het grondanker en draai hem goed vast met 4x montageset nr. 4 (I). Herhaal dit bij het tweede grondanker en de rechter framepaal van het instrument (CR). Pas schroefdraadborging toe bij de schroefverbindingen.
3. Om te verzekeren dat er voldoende afstand bestaat tussen de palen van het frame, moeten vóór het verankeren de bovenste platen van beide palen met elkaar worden verbonden met behulp van het installatiesjabloon (1x montageset nr. 9) (R).
4. Zoek de juiste plaats om het instrument in elkaar te zetten. De ondergrond van de geselecteerde locatie moet stevig zijn en een hoge dichtheid hebben zodat het instrument goed en stabiel bevestigd kan worden. Zodra de installatie is afgerond, moet de ondergrond over voldoende dempende eigenschappen beschikken en voldoen aan de eisen van EN1176-1:2017.
5. Graaf 2 gaten van 850 mm diep met een diameter van 300 mm en een asafstand van 1000 mm. Maak de bodem van de gaten vlak en stamp de grond aan. Breng op de bodem ca. 50 mm primer aan.
6. Plaats de gemonteerde set (stap Ib-3) verticaal in het gat zodat de indicatie op de palen van het frame overeenkomt met het geplande niveau van het speelterrein. Zet de palen vast met (bak)stenen en houd de juiste afstand en afmetingen aan zoals getoond wordt in figuur Ib-6-7. Let tijdens de installatie op de positie van de bovenste platen en de hangers van de hamer. Na de montage moeten de platen naar de voorkant van het instrument hellen en de handgrepen moeten naar voren en enigszins naar binnen wijzen.
7. Bescherm het bovengrondse gedeelte van het frame tegen opspattend beton. Meng voldoende beton om de gaten te vullen. Volg de instructies van de fabrikant van het beton. Giet het gat vol met beton (het oppervlak van de betonnen fundering ligt min. 400 mm onder het grondoppervlak) en zorg dat de montageafmetingen overeenkomen met figuur Ib-6-7. Deze richtlijnen zijn slechts aanbevelingen. De betonverankering mag geen gevaar veroorzaken en moet voldoen aan de eisen van de EN-1176-1:2017-normen.
8. Laat het beton uitharden voordat u verder gaat met stap 9. Aanbevolen uithardingstijd: min. 10 uur.
9. Bedek zichtbaar beton met aarde zodat de ondergrond weer gelijk is. Zorg dat de ondergrond veilig is en voldoet aan de eisen van EN 1176-1:2017.
10. Verwijder het installatiesjabloon (R) (gereedschap nr. 9) van het frame.

### II installatie van het instrument:

p. 29 - 33

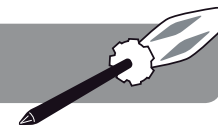
1. Bevestig het onderste linker HDPE-paneel (FL) en de linker kabelklem (DL) aan de linker paal van het instrument met (CL) 3x montageset nr. 4 (H). Herhaal dit voor de rechter paal van het instrument (CR), het onderste rechter HDPE-paneel (FR) en de rechter kabelklem (DR).
2. Bevestig de speelset als volgt:
  - a. verwijder de buitenste moeren en sluitringen van de vier draadeinden van de speelset (A);
  - b. schuif de vier draadeinden van de kabels van de speelset in de gaten van de kabelklem (DL; DR);
  - c. draai ze aan met de moeren en bouten die in stap a zijn losgedraaid;
  - d. zorg dat de roestvrij stalen hulzen die de kabels beschermen op de juiste plaats op de HDPE-panelen zijn geplaatst;
  - e. draai de vier moeren gelijkmatig vast zodat er geen speling ontstaat tussen de verschillende onderdelen van de speelset en er voldoende spanning op de kabels zit. Draai vervolgens de contramoeren aan.
3. Plaats het bovenste linker afdekpaneel (EL) aan de linkerkant van het instrument en schroef het aan de onderkant vast met 1x montageset nr. 5 (J) en 5x montageset nr. 2 (G). Herhaal dit voor het rechter afdekpaneel (ER) en schroef het aan de rechterkant van het instrument vast met 1x montageset nr. 5 (J) en 3x montageset nr. 2 (G).
4. Haal het uiteinde van het touw van de hamer (B) door het gat van het HDPE-paneel van montageset nr. 6a (KL) en schroef hem goed vast met de schroef tussen de vierkanten stalen sluitring en stalen klemplaat uit deze set. Herhaal dit voor de andere hamer en montageset nr. 6b (KR).
5. Schroef de set KL die u in stap II-4 hebt gemonteerd aan de onderkant van het paneel en aan de linkerkant van het instrument vast met 2x montageset nr. 2 (G). Herhaal dit aan de rechterkant van het instrument met de gemonteerde set KR en de hamer uit stap II-4.

16



## ASSEMBLY - MONTAGE - MONTAJE MONTAGGIO - MONTAŻ

PL



### Ia Kotwienie do posadzki:

str. 22 - 23

1. Znaleźć odpowiednie miejsce na montaż instrumentu. Po zakończeniu montażu, podłoże musi zapewniać odpowiednie właściwości amortyzujące i spełniać wymagania norm EN1176-1:2017.
2. Umieścić podstawę instrumentu (M) w wybranym miejscu i zaznaczyć miejsca na otwory.
3. Wywiercić 8 otworów na kotwy o głębokości min. 90mm.
4. Z wywierconych otworów usunąć pył.
5. W wywierconych otworach zamocować osiem prętów M12x110 (L) za pomocą kotwy chemicznej. Kotwić w fundamencie ściśle wg. zaleceń producenta kotwy chemicznej, zachowując szczególną staranność oraz mając na uwadze dane montażowe takie jak m.in. głębokość i średnica wiercenia oraz czas utwardzania. Górna powierzchnia kotwy nie powinna wystawać ponad posadzkę więcej niż 20mm. Opcjonalnie można użyć kotew mechanicznych M12 (nie zawarte w zestawie), które należy montować zgodnie z zaleceniami producenta. Końce kotwi i nakrętki wystające ponad posadzkę zabezpieczyć w sposób uniemożliwiający zranienie.
6. Po związaniu kotew w posadźce ustawić podstawę instrumentu (M) na kotwach i przykręcić za pomocą ośmiu zestawów montażowych nr 7 (N). Połączenia gwintowane zabezpieczyć klejem do gwintów.
7. Na podstawę do posadzki założyć słupy ramy instrumentu (C<sub>1</sub> i C<sub>2</sub>) i przymocować z pomocą ośmiu zestawów montażowych nr 5 (I). Połączenia gwintowane zabezpieczyć klejem do gwintów. Należy zwrócić szczególną uwagę na położenie górnych talerzy i uchwytów pałek – po montażu talerze powinny być pochylone w kierunku przodu instrumentu, a uchwyty pałek do przodu i lekko do wewnątrz.

### Ib Kotwienie do gruntu:

str. 24 - 28

1. Zmontować kotwę do gruntu: we właściwych otworach rury kotwy do gruntu (O) zamontować dwa zestawy montażowe nr 8 (P). Czynność powtórzyć dla drugiej kotwy.
2. Na kotwę do gruntu nałożyć lewy słup ramy instrumentu (C<sub>1</sub>) i skrócić z pomocą czterech zestawów montażowych nr 4 (I). Czynność powtórzyć dla drugiej kotwy do gruntu i prawego słupa ramy instrumentu (C<sub>2</sub>). Połączenia gwintowane zabezpieczyć klejem do gwintów.
3. Dla zapewnienia odpowiedniej odległości między słupami ramy, na czas kotwienia górne talerze obu słupów połączyć ze sobą za pomocą szablonu instalacyjnego (zestaw montażowy nr 9) (R).
4. Znaleźć odpowiednie miejsce do montażu instrumentu. Podłoże w wybranym miejscu powinno być zwarte aby zapewnić odpowiednio mocne i stabilne mocowanie urządzenia. Po zakończeniu montażu, podłoże musi zapewniać odpowiednie właściwości amortyzujące i spełniać wymagania norm EN1176-1:2017.
5. Wykopać dwa dołki o średnicy 300mm, na głębokość 850 mm, rozstaw osi dołków ok. 1000mm. Wyrównać dno dołków i ubić ziemię. Na dnie umieścić i ubić ok. 50mm warstwę podsypki.
6. Umieścić zmontowany zestaw (krok Ib-3) pionowo w wykopanych dołkach tak, aby oznaczenia poziomu gruntu na słupach ramy pokrywały się z planowanym poziomem powierzchni placu zabaw. Wstępnie umocować np. cegłą lub kamieniem słupy i upewnić się, że zachowane są odległości i wymiary jak na rysunku Ib-6-7. Należy zwrócić szczególną uwagę na położenie górnych talerzy i uchwytów pałek – po montażu talerze powinny być pochylone w kierunku przodu instrumentu, a uchwyty pałek do przodu i lekko do wewnątrz.
7. Zabezpieczyć nadziemną część ramy przed zachlapaniem betonem. Wymieszać taką ilość betonu aby wypełnić dołki. Należy postępować dokładnie według instrukcji producenta betonu. Zalać dół betonem (górną powierzchnia betonowego fundamentu min. 400mm poniżej powierzchni gruntu), a następnie ponownie upewnić się, że po zalaniu zachowane są wymiary montażowe jak na rysunku Ib-6-7. Powyższe wytyczne są jedynie rekomendacjami - kotwa betonowa nie powinna stwarzać zagrożenia bezpieczeństwa i musi być wykonana zgodnie z wytycznymi zawartymi w normie EN-1176-1:2017.
8. Pozwolić betonowi związać przed przejściem do kroku 9. Zalecany czas min. 10 godzin.
9. Pokryć widoczny beton ziemią tak, aby podłoże znowu było równe. Upewnić się, podłoże jest bezpieczne i spełnia wymagania EN 1176-1:2017.
10. Zdemontować szablony instalacyjny (R) (zestaw nr 9) z ramy.

### II Montaż instrumentu

str. 29 - 33

1. Zamocować dolny lewy panel HDPE (F<sub>1</sub>) oraz lewą kotwę linek (D<sub>1</sub>) do lewego słupa ramy instrumentu (C<sub>1</sub>) za pomocą trzech zestawów montażowych nr 4 (H). Analogicznie powtórzyć czynność dla prawego słupa ramy instrumentu (C<sub>2</sub>) oraz dolnego prawego panelu HDPE (F<sub>2</sub>) i prawej kotwy linek (D<sub>2</sub>).
2. Zamontować zestaw grający (A) w następujący sposób:
  - a. z czterech gwintowanych końcówek zestawu grającego (A) zdjąć zewnętrzne nakrętki i podkładki;
  - b. do otworów w kotwach linek (D<sub>1</sub>; D<sub>2</sub>) wsunąć cztery gwintowane końcówki linek zestawu grającego;
  - c. wstępnie przykręcić zestaw za pomocą podkładek i nakrętek zdjętych w kroku „a”;
  - d. upewnić się, że nierdzewne tulejki zabezpieczające linkę zestawu grającego znajdują się w przeznaczonych na nie miejscach w płytach pulpitu;
  - e. równomiernie dokręcić cztery nakrętki w taki sposób, aby zlikwidować luzy pomiędzy poszczególnymi elementami zestawu grającego i zapewnić odpowiednie napięcie linek. Zakończyć regulację zestawu grającego dokręcając nakrętki kontrujące.
3. Nałożyć górną lewą płytę pulpitu (E<sub>1</sub>) na lewą stronę instrumentu i przykręcić od spodu za pomocą jednego zestawu montażowego nr 5 (J) oraz pięciu zestawów montażowych nr 2 (G). Czynność powtórzyć dla prawej pulpitu (E<sub>2</sub>) po prawej stronie instrumentu oraz jednego zestawu montażowego nr 5 (J) i trzech zestawów montażowych nr 2 (G).
4. Przełóż końcówkę linki pałki (B) przez odpowiedni otwór w płycie HDPE zestawu montażowego nr 6a (K<sub>1</sub>) i unieruchomij mocno dociskając śrubą pomiędzy kwadratową podkładką a płytką zaciskową tego zestawu.
5. Zestawy K<sub>1</sub> skrócone z pałką w kroku II-4 przykręcić od spodu do pulpitu po lewej stronie instrumentu za pomocą dwóch zestawów montażowych nr 2 (G). Po prawej stronie instrumentu powtórzyć powyższą czynność ze zmontowanym z pałką zestawem K<sub>2</sub>.

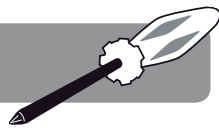
21





## ASSEMBLY - MONTAGE - MONTAJE MONTAGGIO - MONTAŽ

IT



### Ia Fissaggio al pavimento:

p. 22 - 23

1. Trova il posto giusto per assemblare lo strumento. Una volta completata l'installazione, il substrato deve fornire adeguate proprietà di ammortizzazione e soddisfare i requisiti della norma EN1176-1:2017.
2. Posizionare la base dello strumento (M) nella posizione desiderata e contrassegnare le fessure.
3. Praticare 8 fori per il fissaggio con una profondità di min. 90 millimetri.
4. Rimuovere la polvere dai fori praticati.
5. Nei fori praticati, fissare 8 aste M12x110 (L) con un ancorante chimico. L'ancoraggio sulla fondazione deve rigorosamente osservare le raccomandazioni del produttore dell'ancorante chimico, con particolare cura e per quanto riguarda i dati di montaggio come profondità min. e diametro del tempo di perforazione e di fissaggio. La superficie superiore del fissaggio non deve sporgere sopra il pavimento di oltre 20 mm. Facoltativamente, è possibile utilizzare i fissaggi meccanici M12 (non inclusi) da installare in conformità alle istruzioni del produttore. Le estremità dei fissaggi e dei dadi che sporgono dal pavimento devono essere fissate in modo tale da evitare lesioni.
6. Dopo aver fissato gli ancoraggi nel pavimento, posizionare la base dello strumento (M) sugli ancoraggi e avvitare con gli 8 kit di montaggio n° 7 (N). Le connessioni filettate devono essere fissate con frenafili.
7. Congiungere le aste della struttura dello strumento (CL e CR) alla base dello strumento e fissarle con 8 kit di montaggio n° 5 (I). Fissare i collegamenti filettati con i frenafili. Durante l'installazione occorre prestare particolare attenzione alla posizione delle piastre superiori e dei ganci delle bacchette: dopo aver montato le piastre, inclinarle verso la parte anteriore dello strumento e le maniglie in avanti e leggermente verso l'interno.

### Ib Fissaggio al pavimento:

p. 24 - 28

1. Assemblare l'ancoraggio al suolo: fissare 2 kit di montaggio n° 8 (P) nei fori corrispondenti del tubo di ancoraggio a terra (O). Ripetere l'azione Ripetere l'azione per il secondo ancoraggio.
2. Fissare l'asta della struttura sinistra dello strumento (CL) sull'ancoraggio a terra e serrarla con 4 kit di montaggio n° 4 (I). Ripetere l'azione per il secondo ancoraggio a terra e l'asta della struttura destra dello strumento (CR). Le connessioni filettate devono essere fissate con frenafili.
3. Per garantire un'adeguata distanza tra le aste della struttura, per il tempo di ancoraggio delle piastre superiori di entrambe le aste, si devono collegare tra loro utilizzando il modello di installazione (1 kit di installazione n° 9) (R).
4. Trova il posto giusto per assemblare lo strumento. Il substrato nella posizione selezionata dovrebbe essere saldamente denso per garantire un montaggio sufficientemente forte e stabile del dispositivo. Una volta completata l'installazione, il substrato deve fornire adeguate proprietà di ammortizzazione e soddisfare i requisiti della norma EN1176-1:2017.
5. Eseguire 2 fori con un diametro di 300 mm, ad una profondità di 850 mm, con una spaziatura dell'asse di 1000mm. Raddrizzare il fondo dei fori e battere il terreno. In basso, posizionare e battere ca. 50 mm di strato di fondo.
6. Collocare il gruppo assemblato (passaggio n° Ib-3) verticalmente nei fori scavati in modo che l'indicazione delle aste della struttura della panca copra il livello pianificato dell'area interessata. Fissare la posizione delle aste, ad es. mattoni o pietra e assicurarsi che le distanze e le dimensioni sono conservate come nella Figura Ib-6-7. Occorre prestare particolare attenzione alla posizione delle piastre superiori e dei ganci delle bacchette: dopo aver montato le piastre, inclinarle verso la parte anteriore dello strumento e le maniglie in avanti e leggermente verso l'interno.
7. Proteggere la parte fuori terra della cornice dagli schizzi di cemento. Mescolare una quantità sufficiente di cemento per riempire i fori. Seguire scrupolosamente le istruzioni del produttore di cemento. Riempire i fori con cemento (la parte superiore della fondazione in calcestruzzo min. 400 mm sotto la superficie del terreno) e poi di nuovo assicurarsi che le dimensioni della costruzione siano quelle mostrate nella Figura Ib-6-7. Queste linee guida sono solo raccomandazioni: il fissaggio in cemento non deve rappresentare un rischio per la sicurezza e deve soddisfare i requisiti della norma EN-1176-1:2017.
8. Lasciare che il calcestruzzo legghi prima di procedere al punto 9. Tempo consigliato min. 10 ore.
9. Coprire il cemento visibile con il terreno in modo che il substrato sia di nuovo uguale. Assicurarsi che il substrato sia sicuro e soddisfi i requisiti della norma EN1176-1:2017.
10. Rimuovere il modello di installazione (R) (kit di montaggio n° 9) dalla struttura.

### II Installazione dello strumento:

p. 29 - 33

1. Fissare il pannello in basso a sinistra in polietilene ad alta densità (EL) e l'ancoraggio del cavo sinistro (DL) al montante sinistro dello strumento (CL) usando 3 gruppi di montaggio n° 4. (H) Allo stesso modo, ripetere l'azione per il polo destro dello strumento (CR), il pannello in polietilene ad alta densità (FR) in basso a destra e l'ancoraggio del cavo destro (DR).
2. Montare il set musicale nel modo seguente:
  - a. rimuovere i dadi esterni e le rondelle dalle quattro estremità filettate del set musicale (A);
  - b. far scorrere le quattro estremità filettate dei cavi del set musicale nei fori appropriati dell'ancoraggio del cavo (DL ;DR);
  - c. pre-serrare con dadi e bulloni di torsione rimossi al punto "a";
  - d. assicurarsi che i manicotti di protezione in acciaio inossidabile siano posizionati nei punti giusti dei pannelli di HDPE;
  - e. stringere uniformemente i quattro dadi di coppia in modo da eliminare gli spazi tra gli elementi del set musicale dello strumento e assicurare un'adeguata tensione dei cavi. Completare la regolazione dello strumento stringendo i controdati.
3. Posizionare il pannello in alto a sinistra (EL) sul lato sinistro dello strumento e avvitare verso il basso con 1 kit di montaggio n° 5 (J) e 5 kit di montaggio n° 2 (G). Ripetere l'operazione per il pannello destro (ER), 1 Kit di montaggio n° 5 (J) e 3 Kit di montaggio n°2 (G) sul lato destro dello strumento.
4. Spostare la punta della linea della bacchetta (B) attraverso il foro appropriato sulla piastra HDPE del kit di assemblaggio n. 6a (KL), e avvitare saldamente con la vite tra la rondella d'acciaio quadrata e la piastra di serraggio in acciaio di questo kit. Ripetere l'azione per l'altra bacchetta e kit di montaggio n. 6b (KR).
5. Avvitare il kit KL assemblato nella fase II-4 dal fondo al desktop sul lato sinistro dello strumento utilizzando 2 set di montaggio n. 2 (G). Ripeti l'azione sul lato destro dello strumento con il kit KR assemblato con la bacchetta nella fase II-4.



## ASSEMBLY - MONTAGE - MONTAJE MONTAGGIO - MONTAŽ

FR



### Ia Ancrage au sol plat:

p. 22 - 23

1. Trouvez le bon endroit pour assembler l'instrument. Une fois l'installation terminée, le substrat doit fournir des propriétés d'amortissement adéquates et répondre aux exigences de la norme EN1176-1:2017.
2. Placez la base de l'instrument (M) dans la position souhaitée et marquez les encoches.
3. Percez 8 trous pour l'ancrage avec une profondeur de 90mm min.
4. Enlevez la poussière des trous percés.
5. Dans les trous percés, installez 8 tiges M12x110 (L) avec un ancrage chimique. Ancrer sur la fondation conformément aux recommandations du fabricant de l'ancrage chimique, avec un soin particulier et en tenant compte des données de montage telles que profondeur et diamètre de perçage min. et du temps de fixation. La surface supérieure de l'ancrage ne doit pas dépasser du sol de plus de 20 mm. En option, vous pouvez utiliser des ancrages mécaniques M12 (non fournis) à installer conformément aux instructions du fabricant. Les extrémités des ancrages et des écrous dépassant du sol doivent être installées de manière sécurisée afin d'éviter les blessures.
6. Après avoir fixé les ancrages au sol, placez la base de l'instrument (M) sur les tiges filettées ancrées et vissez-le à l'aide des 8x kits de montage n° 7 (N). Les raccords filetés doivent être sécurisés avec un frein-filet.
7. Installez les poteaux du cadre de l'instrument (CL et CR) à la base de l'instrument et fixez-le à l'aide de 8 kits de montage n° 5 (I).

### Ib Ancrage au sol à sceller:

p. 24 - 28

1. Assembler l'ancrage sur terrain: fixer 2 kits d'assemblage n° 8 (P) dans les trous correspondants du tuyau d'ancrage sur terrain (O). Répétez l'action pour le deuxième ancrage.
2. Placez le poteau du cadre gauche de l'instrument (CL) sur l'ancrage de terrain et fixez-le à l'aide de 4 kits d'assemblage n° 4 (I). Répétez l'action pour le deuxième ancrage sur terrain et le poteau du cadre à droite de l'instrument (CR). Les connexions filettées doivent être sécurisées avec un frein-filet.
3. Pour assurer une distance suffisante entre les poteaux du cadre, pendant le temps d'ancrage, les plaques supérieures des deux poteaux doivent être connectées l'une à l'autre à l'aide du gabarit d'installation (Kit d'installation n° 9) (R).
4. Trouvez le bon endroit pour assembler l'instrument. Le substrat à l'emplacement choisi doit être parfaitement dense pour assurer un montage suffisamment robuste et stable de l'appareil. Une fois l'installation terminée, le substrat doit fournir des propriétés d'amortissement adéquates et répondre aux exigences de la norme EN1176-1:2017.
5. Creusez 2 trous d'un diamètre de 300mm, à une profondeur de 850mm, avec un espacement des deux axes de 1000mm. Aplissez le fond du trou. En bas, placez une couche d'environ 50mm d'apprêt.
6. Placez l'ensemble assemblé (étape n° Ib-3) à la verticale dans les trous creusés de manière à ce que l'indication du niveau du sol sur le cadre recouvre le niveau prévu de l'aire de jeu. Fixez la position des poteaux, c'est-à-dire avec de la brique ou de la pierre, et assurez-vous que les distances et les dimensions sont respectées, comme illustré à la figure Ib-6-7. Une attention particulière doit être portée à la position des plaques supérieures et du support du maillet - après le montage, les plaques doivent être inclinées vers l'avant de l'instrument et la poignée doit être vers l'avant et légèrement vers l'intérieur.
7. Protégez la partie aérienne du cadre contre les éclaboussures de béton. Mélanger une quantité suffisante de béton pour combler les trous. Suivez à la lettre les instructions du fabricant de béton. Remplir les trous avec du béton (la surface supérieure de la fondation en béton doit être à au moins 400 mm de la surface du sol), puis assurez-vous à nouveau que les mesures de montage soient conformes aux indications de la figure Ib-6-7. Ces directives ne sont que des recommandations - l'ancrage en béton ne doit pas poser de danger pour la sécurité et doit satisfaire aux exigences des normes EN-1176-1:2017.
8. Laissez le béton prendre avant de passer à l'étape 9. Durée recommandée min. 10 heures.
9. Couvrir le béton visible avec de la terre pour que le substrat soit à niveau. Assurez-vous que le substrat soit sans danger et réponde aux exigences de la norme EN 1176-1:2017.
10. Retirez le gabarit d'installation (R) (kit d'assemblage n° 9) du cadre.

### II L'installation de l'instrument:

p. 29 - 33

1. Fixez le panneau HDPE inférieur gauche (FL) et l'ancrage des câbles gauche (DL) au poteau gauche de l'instrument (CL) à l'aide de 3 kits de montage n° 4 (H). De même, répétez l'action pour le poteau droit de l'instrument (CR), panneau HDPE inférieur droit (FR) et l'ancrage des câbles droit (DR).
2. Installez l'ensemble de jeu de la manière suivante:
  - a. retirez les écrous et les rondelles extérieurs des quatre extrémités filettées de l'ensemble de jeu (A);
  - b. glissez quatre extrémités filettées des câbles de l'ensemble de jeu dans les trous appropriés de l'ancrage des câbles (DL ;DR);
  - c. pre-serrare con dadi e bulloni di torsione rimossi al punto "a";
  - d. assurez-vous que les manchons en acier de protection inoxydable sont situés aux bons endroits sur le Panneau HDPE;
  - e. Serrez uniformément les quatre écrous dynamométriques de manière à éliminer les espaces entre les éléments de l'ensemble de jeu de l'instrument et à assurer la tension appropriée des câbles. Terminez le réglage de l'instrument en serrant les contre-écrous.
3. Placez le panneau de pupitre supérieur gauche (EL) sur le côté gauche de l'instrument et vissez-le sur le dessous à l'aide d'un kit de montage n° 5 (J) et de 5x kits de montage n° 2 (G). Répétez l'action pour le panneau de pupitre droit (ER), avec 1x kit de montage n° 5 (J) et 3x kits de montage n° 2 (G) sur le côté gauche de l'instrument.
4. Déplacez l'extrémité de la ligne du maillet (B) à travers le trou approprié de la plaque en HDPE du kit de montage n° 6a (KL), et vissez-la fermement à l'aide de la vis entre la rondelle en acier carrée et la plaque de serrage en acier de ce kit. Répétez l'action pour l'autre maillet avec le kit de montage n° 6b (KR).
5. Vissez l'ensemble KL que vous avez assemblé à l'étape II-4 en partant du bas jusqu'au pupitre, du côté gauche de l'instrument, à l'aide de 2x ensembles de montage (G). Répétez l'action pour l'autre cote de l'instrument avec l'ensemble KR assemble avec le maillet à l'étape II-4.



## ASSEMBLY - MONTAGE - MONTAJE MONTAGGIO - MONTAŽ

DE



### Ia Verankerung am Fußboden:

p. 22 - 23

- Finden Sie den richtigen Ort für die Montage des Instruments. Nach Abschluss der Montage muss der Untergrund über ausreichende Dämpfungseigenschaften verfügen und die EN1176-1:2017 Anforderungen erfüllen.
- Legen Sie den Instrumentenfuß (M) in die gewünschte Position und markieren Sie die Schlitze.
- Bohren Sie für die Verankerung 8 Löcher mit einer Tiefe von min. 90 mm.
- Entfernen Sie den Staub aus den Bohrlöchern.
- Befestigen Sie mit einer chemischen Verankerung die 8 M12x110 Stangen (L) in den Bohrlöchern. Verankern Sie das Fundament streng nach den Empfehlungen des chemischen Dübelherstellers, mit besonderer Sorgfalt und unter Berücksichtigung von Montageparametern wie Mindesttiefe und -durchmesser der Bohr- und Haltezeit. Die Oberseite des Ankers sollte etwa 20 mm über den Boden ragen. Optional können Sie gemäß den Anweisungen des Herstellers mechanische M12-Anker (nicht im Lieferumfang enthalten) verwenden. Die Enden der über den Boden ragenden Anker und Muttern müssen so gesichert sein, dass Verletzungen vermieden werden.
- Nach der Befestigung der chemischen Verankerung im Boden den Instrumentenfuß (M) auf die Verankerung setzen und mit dem 8x Montageset Nr. 7 (N) verschrauben. Gewindeverbindungen sind mit Schraubensicherung zu sichern.
- Befestigen Sie die Rahmenstangen des Instruments (CL und CR) mit dem Instrumentenfuß und befestigen Sie sie mit 8 x Montageset Nr. 5 (I). Sichern Sie Gewindeverbindungen mit Schraubensicherung. Bei der Montage ist besonders auf die Position der Platten der oberen Stange und der Hammeraufhängung zu achten - nach der Montage sollten die Platten zur Vorderseite des Instruments und der Griff nach vorne und leicht nach innen geneigt sein.

### Ib Verankerung am Erdboden:

p. 24 - 28

- Bodenverankerung zusammensetzen: 2x Montageset Nr. 8 (P) in den entsprechenden Löchern des Bodenverankerungsrohres (O) befestigen. Schritt für zweite Verankerung wiederholen.
- Stellen Sie die linke Rahmenstange des Instruments (CL) auf die Bodenverankerung und befestigen Sie sie mit 4x Montageset Nr. 4 (I). Wiederholen Sie den Schritt für die zweite Verankerung und die rechte Rahmenstange (CR). Gewindeverbindungen sind mit Schraubensicherung zu sichern.
- Die oberen Platten beider Stangen sollten während der Verankerung mit der Montagevorlage (1x Montageset Nr. 9 (R)) verbunden werden, um genügend Abstand zwischen den Rahmenstangen zu gewährleisten.
- Finden Sie den richtigen Ort für die Montage des Instruments. Der Untergrund an der gewählten Stelle sollte fest und dicht sein, um eine ausreichend starke und stabile Befestigung des Gerätes zu gewährleisten. Nach Abschluss der Montage muss der Untergrund über ausreichende Dämpfungseigenschaften verfügen und die EN1176-1:2017 Anforderungen erfüllen.
- Graben Sie zwei Löcher mit einem Durchmesser von 300 mm, einer Tiefe von 1000 mm und einem Achsabstand von 680 mm. Begraden Sie den Boden des Lochs und drücken Sie ihn Boden an. Platzieren Sie ca. 50 mm der Grundierung auf dem Grund des Lochs und drücken Sie sie an.
- Platzieren Sie das montierte Set (Schritt Ib-3) senkrecht in das Loch, so dass die Bodenanzeige auf dem Rahmen mit der geplanten Höhe der Spielfläche übereinstimmt. Fixieren Sie die Position der Stangen, z.B. mit Ziegelsteinen oder Gestein und achten Sie wie in Abb. Ib-6-7 dargestellt auf Abstände und Maße. Es ist besonders auf die Position der oberen Platten und Hammeraufhängungen zu achten - nach der Montage sollten die Platten zur Vorderseite des Instruments und der Griff nach vorne und leicht nach innen geneigt sein.
- Schützen Sie den oberirdischen Teil des Rahmens vor Betonspritzern. Mischen Sie eine ausreichende Menge Beton, um die Löcher zu füllen. Beachten Sie unbedingt die Anweisungen des Betonherstellers. Die Löcher mit Beton ausgießen (Oberkante des Betonfundaments min. 400 mm unter der Bodenoberfläche) und wieder auf Abstände und Maße aus Abb. Ib-6-7 achten. Sichern Sie die Glocken gegen Umkippen! Diese Richtlinien sind lediglich Empfehlungen - der Betonanker sollte kein Sicherheitsrisiko darstellen und muss den Anforderungen der Normen EN-1176-1:2017 entsprechen.
- Lassen Sie den Beton verhärten, bevor Sie mit Schritt 9 fortfahren. Empfohlene Zeit min. 10 Stunden.
- Sichtbaren Beton mit Erde abdecken, so dass der Untergrund wieder eben ist. Stellen Sie sicher, dass das Substrat sicher ist und die EN 1176-1:2017 Anforderungen erfüllt.
- Entfernen Sie die Montagevorlage (R) (Montageset Nr. 9) vom Rahmen.

### II Montage des Instruments:

p. 29 - 33

- Z. Befestigen Sie die linke untere HDPE-Platte (FL) und die linke Kabelverankerung (DL) mit 3x Montagesatz Nr. 4 (H) an die linke Stange des Geräts (CL). Wiederholen Sie den Vorgang für die rechte Stange (CR), rechte HDPE-Platte (FR) und rechte Kabelverankerung (DR).
- Befestigen Sie das Spielset folgendermaßen:
  - entfernen Sie die äußeren Muttern und Unterlegscheiben von den vier Gewindezapfen des Spielsets (A);
  - Schieben Sie die Kabel der Gewindezapfen durch die entsprechenden Öffnungen der Kabelverankerung (DL, DR);
  - Ziehen Sie sie mit den Drehmomentmutter und Bolzen aus Schritt „a“ vor;
  - Achten Sie darauf, dass sich die Edelstahlhülsen zum Schutz der Kabel an den richtigen Stellen auf den HDPE-Platten befinden;
  - Ziehen Sie die vier Drehmomentmutter gleichmäßig an, um die Abstände zwischen den Elementen des Spielsets zu beseitigen und die entsprechende Spannung der Kabel sicherzustellen. Schließen Sie die Einstellung des Instruments ab, indem Sie die Kontermutter anziehen.
- Legen Sie die linke obere Tischplatte (EL) auf die linke Seite des Gerätes und schrauben Sie sie mit 1x Montagesatz Nr. 5 (J) und 5x Montagesatz Nr. 2 (G) auf die Unterseite. Wiederholen Sie die Schritte für die rechte Tischplatte (ER), 1x Montagesatz Nr. 5 (J) und 3x Montagesatz Nr. 2 (G) auf der rechten Seite des Gerätes.
- Pführen Sie die Spitze der Hammerschnur (B) durch das entsprechende Loch auf der HDPE-Platte des Montageset Nr. 6a (KL) verschrauben Sie sie mit der Schraube fest zwischen Vierkantstahlunterlegscheibe und Stahlklempplatte dieses Sets. Wiederholen Sie die Aktion für den nächsten Hammer und Montageset Nr. 6b (KR).
- Schrauben Sie das in Schritt II-4 montierte Set KL von unten mit 2x Montageset Nr. 2 (G) auf der linken Seite des Instruments auf die Tischplatte. Wiederholen Sie die Aktion auf der rechten Seite des Instruments mit dem Set KR, das mit dem Hammer in Schritt II-4 montiert wurde.

18



## ASSEMBLY - MONTAGE - MONTAJE MONTAGGIO - MONTAŽ

ES



### Ia Anclaje al suelo:

p. 22 - 23

- Encuentre el lugar correcto para ensamblar el instrumento. Una vez que se completa la instalación, el sustrato debe proporcionar las propiedades de amortiguación adecuadas y cumplir con los requisitos de la norma EN1176-1:2017.
- Coloque la base del instrumento (M) en la posición deseada y marque las ranuras.
- Perfore 8 agujeros para anclajes con una profundidad de min. 90 mm.
- Retire el polvo de los agujeros taladrados.
- En los orificios perforados, fije 8 varillas M12x110 (L) con un anclaje químico. Anclaje en la base estrictamente de acuerdo con las recomendaciones del fabricante del anclaje químico, con especial cuidado y con respecto a los datos de montaje, tales como profundidad mín. y diámetro de perforación y tiempo de fijación. La superficie superior del anclaje no debe sobresalir por encima del piso más de 20 mm. Opcionalmente, puede usar anclajes mecánicos M12 (no incluidos) que deben ser instalados de acuerdo con las instrucciones del fabricante. Los extremos de los anclajes y las tuercas que sobresalen del piso deben estar asegurados de tal manera que se eviten lesiones.
- Después de fijar los anclajes en el piso, coloque la base del instrumento (M) en los anclajes y atornillela con los 8 conjuntos de ensamblaje n.º 7 (K). Conexiones roscadas para ser aseguradas con sellador.
- Una las varas de la estructura del instrumento (CL y CR) a la base del instrumento y fíjelas con 8 conjuntos de ensamblaje n.º 5 (I). Fijar las conexiones roscadas con el sellador. Durante la instalación, se debe prestar especial atención a la posición de las placas superiores y los ganchos de las varillas: después de haber montado las placas, inclínelas hacia la parte frontal del instrumento y las manijas hacia adelante y ligeramente hacia adentro.

### Ib Anclaje al suelo:

p. 24 - 28

- Ensamble el anclaje de tierra: fije 2 conjuntos de ensamblaje N.º 8 (P) en los orificios correspondientes del tubo de anclaje de tierra (O). Repita la acción para el segundo anclaje.
- Fije la varilla de la estructura izquierda del instrumento (CL) al anclaje en el suelo y apríetela con 4 conjuntos de montaje n.º 4 (I). Repita la acción para el segundo anclaje en el suelo y la varilla de la estructura derecha del instrumento (CR). Las conexiones roscadas deben ser fijas con un sellador.
- Para garantizar una distancia adecuada entre las varillas de la estructura, durante el tiempo de anclaje de las placas superiores de ambas varillas, deben conectarse entre sí utilizando el modelo de instalación (1 conjunto de instalación n.º 9) (R).
- Encuentre el lugar correcto para ensamblar el instrumento. El sustrato en la ubicación seleccionada debe ser firmemente denso para garantizar un montaje suficientemente fuerte y estable del dispositivo. Una vez que se completa la instalación, el sustrato debe proporcionar las propiedades de amortiguación adecuadas y cumplir con los requisitos de la norma EN1176-1:2017.
- Cave 2 orificios con un diámetro de 300 mm, hasta una profundidad de 850 mm, con una separación entre ejes de 1000mm. Enderece la parte inferior del agujero y bata el suelo. En la parte inferior, coloque y batee una capa de aprox. 50 mm de la imprimación.
- Coloque el ensamblaje ensamblado (paso n.º Ib-3) verticalmente en los orificios perforados de modo que la indicación de las varillas de la estructura del banco cubra el nivel planificado del área en cuestión. Fija la posición de las varillas, por ejemplo con ladrillos o piedra y asegúrese de que las distancias y las dimensiones se conservan como en la Figura Ib-6-7. Se debe prestar especial atención a la posición de las placas superiores y los ganchos de las varillas: después de haber montado las placas, inclínelas hacia la parte frontal del instrumento y las manijas hacia adelante y ligeramente hacia adentro.
- Proteja la parte sobre el suelo del marco contra las salpicaduras de hormigón. Mezcle suficiente cantidad de hormigón para rellenar los agujeros. Siga estrictamente las instrucciones del fabricante de hormigón. Vierta el hormigón en los orificios (la superficie superior de la base de hormigón a una distancia mínima de 400 mm por debajo de la superficie del suelo) y luego vuelva a asegurarse de que las dimensiones de la construcción sean las que se muestran en la figura Ib-6-7. Estas pautas son meramente recomendaciones: el anclaje de hormigón no debe representar un peligro para la seguridad y debe cumplir con los requisitos de las normas EN-1176-1:2017.
- Permita que el hormigón se adhiera antes de continuar con el paso 9. Tiempo recomendado mín. 10 horas.
- Cubra el hormigón visible con tierra para que el sustrato sea igual de nuevo. Asegúrese de que el sustrato sea seguro y cumpla con los requisitos de la norma EN1176-1:2017.
- Retire el modelo de instalación (R) (componente n.º 9) de la estructura.

### II Instalación del instrumento:

p. 29 - 33

- Fije el panel lateral izquierdo en polietileno de alta densidad (FL) y fije el cable izquierdo (DL) al lado izquierdo del instrumento (CL) utilizando 3 conjuntos de montaje n.º 4. (H) De la misma manera, repita la acción para el polo derecho del instrumento (CR), el panel de polietileno de alta densidad (FR) en la parte inferior derecha y el anclaje de los cables derechos (DR).
- Monte el conjunto musical de la siguiente manera:
  - retire las tuercas y arandelas externas de los cuatro extremos roscados del conjunto musical (A);
  - deslice los cuatro extremos roscados de los cables del conjunto musical en los orificios correspondientes en el anclaje del cable (DL ;DR);
  - apriete previamente con las tuercas y los pernos de torsión retirados en el punto "a";
  - asegúrese de que los manguitos de protección de acero inoxidable estén colocados en los puntos correctos del paneles de HDPE;
  - apriete las cuatro tuercas de torsión de manera uniforme para eliminar los espacios entre los elementos del conjunto musical del instrumento y asegure una adecuada tensión de los cables. Complete el ajuste del instrumento apretando las contratuercas.
- Coloque el panel en la parte superior izquierda (EL) en el lado izquierdo del instrumento y atornillelo con 1 conjunto de montaje n.º 5 (J) y 4 conjuntos de montaje n.º 2 (G). Repita la operación para el panel derecho (ER), 1 conjunto de montaje n.º 5 (J) y 3 conjuntos de montaje n.º 2 (G) en el lado derecho del instrumento.
- Mueva la punta de la línea de varilla (B) a través del orificio adecuado en la placa de HDPE del conjunto de ensamblaje no. 6s (KL), y apríetelo firmemente con el tornillo entre la arandela de acero cuadrada y la placa de sujeción de acero de este conjunto. Repita la acción para la otra maza y conjunto de montaje n.º 6b (KR).
- Atornille el conjunto KL ensamblado en la fase II-4 desde la parte inferior hasta el escritorio en el lado izquierdo del instrumento utilizando 2 conjuntos de montaje n.º 2 (G). Repita la acción en el lado derecho del instrumento con el conjunto KR ensamblado con la maza en la fase II-4.

19