

Instructions for use
XYLOPHONE 'echo piano'

Gebruiksaanwijzing
XYLOFOON 'echo piano'

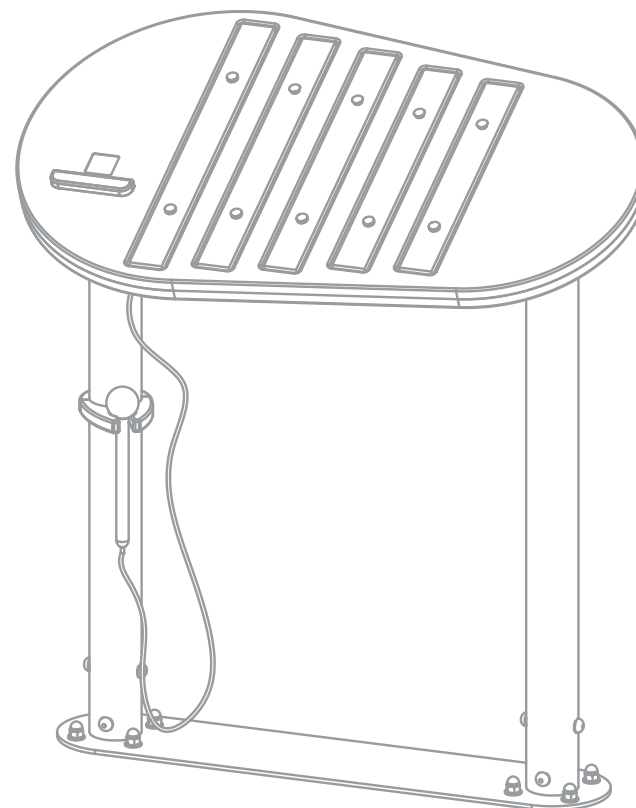
Mode d'emploi
XYLOPHONE 'echo piano'

Gebrauchsanweisung
XYLOPHONE 'echo piano'

Modo de empleo
XYLOPHONE 'echo piano'

Istruzioni per l'uso
XYLOPHONE 'echo piano'

Instrukcja użytkowania
KSYLOFON 'echo piano'



KBT nv
Hemelrijken 8
2890 Sint-Amands
BELGIUM

KBT Polska sp. z o.o.
ul. M. Konopnickiej 6
00-491 Warszawa
POLAND

SAFETY INSTRUCTIONS

1. Please keep this instruction sheet safely for future reference.
2. Please do not modify the product or the assembly details in any way. Modifications will affect the structural integrity and replacement parts will be at the buyer's expense. Inappropriate use or faulty application of the product are explicitly forbidden and absolve the manufacturer of all liability.
3. The use of the item is allowed only under continuous supervision by an adult.
4. This product meets all security aspects of the European standards EN1176-1:2017. This product is fit for outdoor and indoor commercial playgrounds.
5. The application of the item as part of a playframe or any other construction will have to be such that it excludes all risks of entrapment.
6. When mounting or assembling the device, attention should be given to the minimum required distance between the device and eventual obstacles (impact area). Dimension of the impact area depends on the free height of fall (FIG I). The impact area shall be at least 1,5 m around the equipment, measured horizontally. In this safety area no hard, angular or pointed objects should be present (FIG II).
7. The safety surface underneath the product must be flat, and be covered in a suitable way and meet the requirements of EN1176-1:2017. The product must not be placed on asphalt, concrete or any other hard surface.
8. Connections shall be safeguarded so that they cannot be undone without tools (e.g. with glued threaded joints).
9. No spare parts are provided with the device. In case of a damage, spare parts can be purchased from the manufacturer.

INSPECTION AND MAINTENANCE

The frequency of inspection and maintenance will vary depending on type of equipment, impact attenuating surfacing, materials used and other factors (e.g. heavy use, levels of vandalism, coastal location, air pollution, age of equipment, whether the stability of the equipment relies on one pole...). The frequency of inspection should be increased if there are factors that reduce the impact attenuation level over time (e.g. degradation of organic materials, ageing due to UV exposure).

Routine visual inspection (weekly to monthly)

- Always check that the bolts and nuts are securely fastened.
- Check the shock absorbing surface for objects that don't belong there.
- Check for missing parts.
- Check the surface for dangerous objects that don't belong there.

Operational inspection (1 to 3 months)

- Check the stability of the construction.
- Check every part for excessive wear and replace when necessary.

Annual inspection (1 to 2 times per year)

- Check for rust and corrosion.
- Check every part for excessive wear and replace when necessary.

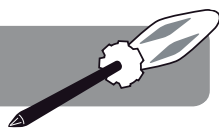


FIG I

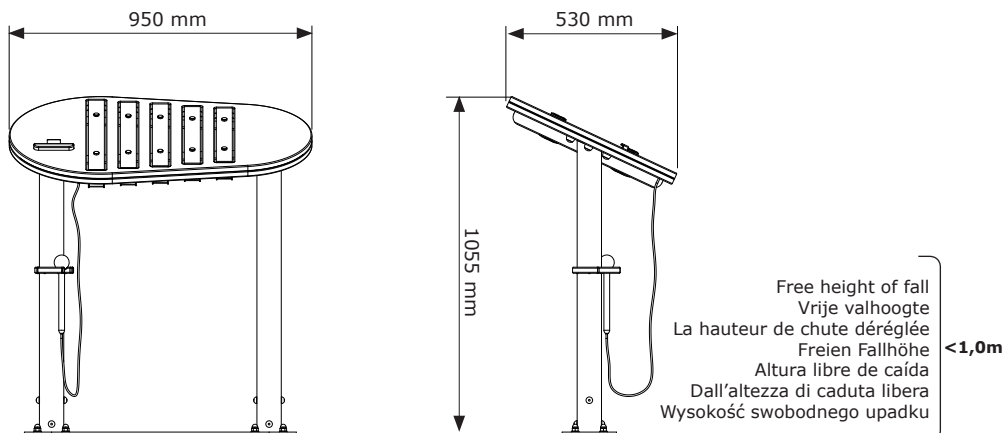
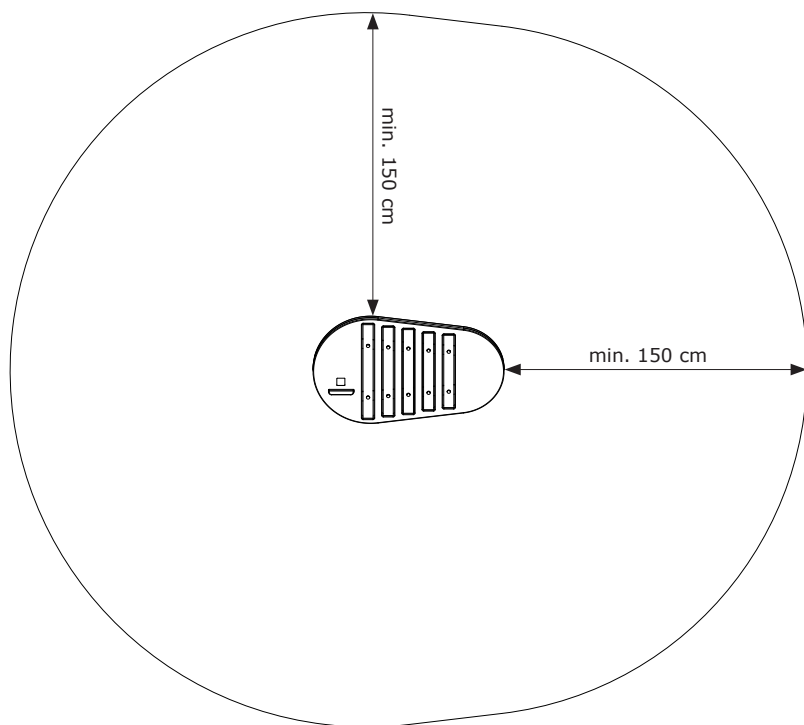


FIG II



VEILIGHEIDSINSTRUCTIES

1. Gelieve deze gebruiksaanwijzing zorgvuldig te bewaren.
2. Gelieve geen wijzigingen aan het product aan te brengen, deze kunnen de structurele integriteit beïnvloeden en vervangstukken zullen ten koste van de koper zijn. Onaangepast gebruik of foutieve montage van het product zijn uitdrukkelijk verboden en ontslaan de fabrikant van elke aansprakelijkheid.
3. Het gebruik van het product is enkel toegelaten onder voortdurend toezicht van een volwassene.
4. Dit product voldoet aan alle veiligheidsvoorschriften voorgeschreven in de EN1176-1:2017. Dit product is geschikt voor openbare buitenspeeltuinen.
5. Het inbouwen van dit product in een speeltoestel of andere constructie dient zodanig te gebeuren dat gevaar voor beknelling uitgesloten is.
6. Bij de installatie van de constructie dient er te worden gelet op de minimum noodzakelijke afstand tussen de constructie en eventuele hindernissen (impact gebied). De afmetingen van het impactgebied zijn afhankelijk van de vrije valhoogte (FIG I). Het impactgebied moet minstens 1,5 m rond het toestel bedragen horizontaal. In dit veiligheidsgebied mogen er geen hoekige of puntige voorwerpen aanwezig zijn. (FIG II).
7. De ondergrond moet vlak zijn en over een aangepaste bodem beschikken en moet voldoen aan alle eisen van de EN1176-1:2017 normering. Het product mag dus nietgeplaatst worden boven asfalt, beton of een ander hard oppervlak.
8. Verbindingen moeten goed beveiligd zijn zodat ze niet kunnen losgemaakt worden zonder gereedschap. (bv. vastgelijmde schroefverbindingen).
9. Reserveonderdelen worden niet meegeleverd. In geval van schade kunnen onderdelen bij de fabrikant gekocht worden.

INSPECTIE EN ONDERHOUD

De frequentie van de controle en het onderhoud hangt af van het type speeltoestel, de valdempende ondergrond en andere factoren (vb. intensiteit van gebruik, vandalisme, ouderdom van het materiaal, omgeving of de stabiliteit van de constructie ondersteund door een enkel paa ...). De frequentie van de inspectie moet verhoogd worden wanneer bijzondere factoren de schokverminderende werking kunnen verminderen (vb. degradatie van organisch materiaal, veroudering door UV blootstelling).

Routinekeuring (wekelijks tot maandelijks)

- Kijk na of alle bouten en moeren nog voldoende vastzitten.
- Controleer de bodemafwerking op vreemde voorwerpen.
- Controleer op ontbrekende onderdelen.
- Controleer de ondergrond op gevaarlijke objecten die daar niet thuishoren.

Werkingskeuring (1 tot 3 maandelijks)

- Controleer de stabiliteit van de constructie.
- Controleer elk onderdeel op extreme slijtage en vervang indien nodig.

Periodieke controle (1 tot 2 keer per jaar)

- Controleer op roest en corrosie.
- Controleer elk onderdeel op extreme slijtage en vervang indien nodig.

INSTRUCTIONS DE SÉCURITÉ

1. Veuillez soigneusement conserver ce mode d'emploi.
2. Ne veuillez apporter aucune modification au produit, celle-ci pourrait influencer l'intégrité structurelle et les pièces de rechange seraient à charge de l'acheteur. L'utilisation inadaptée ou le montage fautif du produit sont explicitement défendus et dégagent le producteur de toute responsabilité.
3. L'utilisation du produit est uniquement autorisée sous contrôle d'un adulte.
4. Le produit correspond aux normes de sécurité selon la Norme Européenne EN1176-1:2017. Ce produit convient aux aires de jeux publiques extérieures.
5. L'application de l'appareil dans le cadre d'un jeu ou de toute autre construction devra être telle qu'elle exclut tous les risques de coincement.
6. Lors du montage ou de l'assemblage de dispositif, il convient de veiller à la distance minimale requise entre dispositif et les éventuels obstacles (zone d'impact). La dimension de la zone d'impact dépend de la hauteur de chute (figure 1). La zone d'impact doit être d'au moins 1,5m autour de l'équipement, mesurée horizontalement. Dans cette zone de sécurité, aucun objet dur, anguleux ou pointu ne doit être présent (FIGII).
7. La surface de sécurité sous le produit doit être plate et être couverte d'une manière appropriée et satisfaire aux exigences de la norme EN1176-1:2017. Le produit ne doit pas être placé sur l'asphalte, le béton ou toute autre surface dure.
8. Les connexions doivent être bien protégées pour qu'il soit impossible de les ouvrir sans outils (ex. Avec des tiges filetées collées).
9. Pièces de rechange ne sont pas livrées avec. En cas de dommage, les pièces de rechange peuvent être achetées auprès du fabricant.

CONTRÔLE ET ENTRETIEN

La fréquence de l'inspection et l'entretien dépend du type d'équipement de jeu, les sols amortissants et autres facteurs (p. ex., l'intensité d'utilisation, vandalisme, âge de l'équipement, environnement ou la stabilité de la construction, pris en charge par un seul poteau,...). La fréquence des inspections devrait être augmentée lorsque les facteurs spéciaux peuvent réduire l'opération amortissante (par exemple la dégradation de la matière organique, le vieillissement par exposition aux rayons UV).

Inspection visuelle de routine (hebdomadaire ou mensuelle)

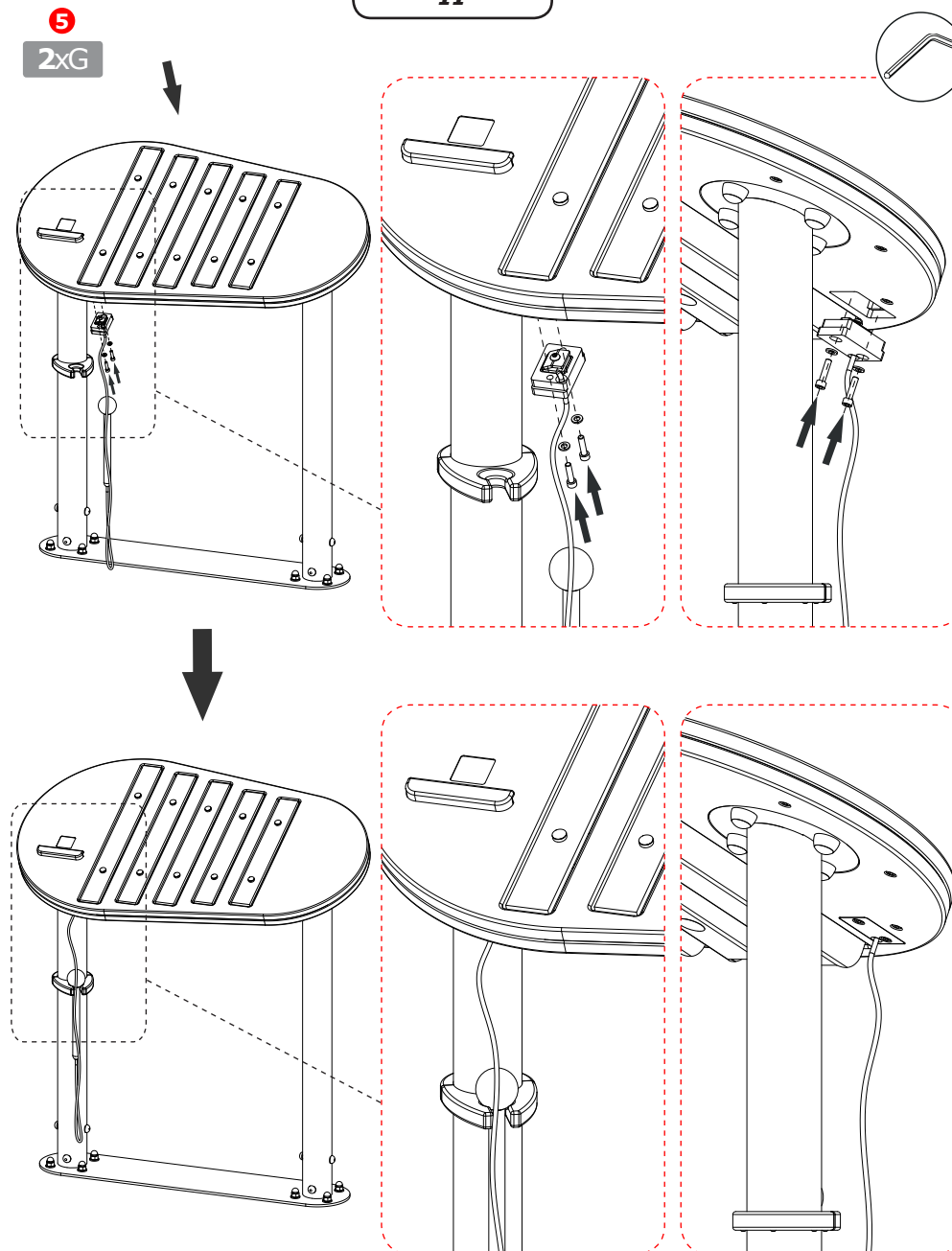
- Toujours s'assurer que les boulons et les écrous soient bien serrés.
- Vérifier que la surface amortissante soit libre.
- Vérifier qu'ils n'y aient des pièces manquantes.
- Vérifier la surface pour les objets dangereux qui n'y appartiennent pas.

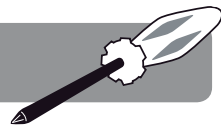
Inspection opérationnelle (1 à 3 mois)

- Contrôler la stabilité de la construction.
- Contrôler chaque pièce sur usure excessive et remplacer si nécessaire.

Inspection annuelle (1 à 2 fois par an)

- Inspecter sur présence de rouille et corrosion.
- Contrôler chaque pièce sur usure excessive et remplacer si nécessaire.





II

4

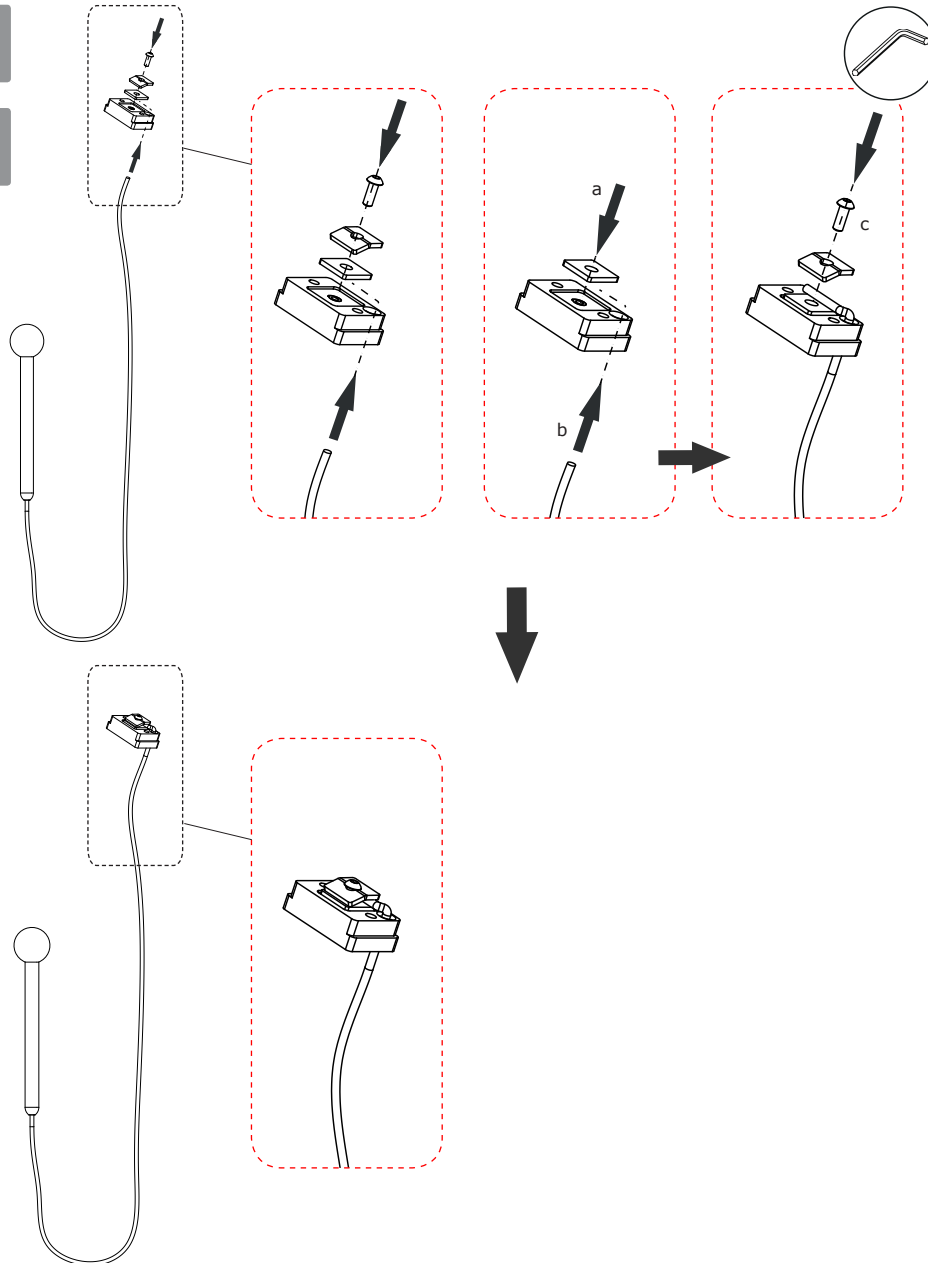
1xB

1xJ

+

1xB

1xJ



GEBRAUCHSANWEISUNG

SICHERHEITSHINWEISE

1. Bitte bewahren Sie diese Gebrauchsanweisung sorgfältig auf.
2. Bitte keine Änderungen an dem Produkt vornehmen, dies könnte die Struktur beeinflussen und Austauschstücke werden dann zu Kosten des Käufers sein. Unangepasstes Benutzen oder falsche Montage sind ausdrücklich verboten und entlasten den Hersteller von seiner Verantwortung.
3. Das Benutzen von diesem Produkt ist nur zugelassen unter der ständigen Aufsicht eines Erwachsenen.
4. Dieses Produkt entspricht allen Anforderungen der Europäischen Norm EN1176-1:2017. Es ist nur geeignet für öffentlichen Gebrauch.
5. Bei der Montage des Produktes muss sichergestellt sein das, dass ausgewählte Spielgerät oder eine andere Konstruktion der Beanspruchung standhält und dass keine Fangstellen für Gliedmasse oder Kleidungsteile entstehen.
6. Bei der Montage oder Montage des Geräts ist auf den erforderlichen Mindestabstand zwischen dem Gerät und eventuellen Hindernissen (Aufprallbereich) zu achten. Die Größe des Aufprallbereichs hängt von der freien Fallhöhe ab (BILD I). Die Aufprallfläche muss mindestens 1,5 m um das Gerät herum liegen, horizontal gemessen. In diesem Sicherheitsbereich dürfen keine harten, eckigen oder spitzen Gegenstände vorhanden sein (BILD II)..
7. Die Sicherheitsfläche unter dem Produkt muss flach sein und auf geeignete Weise abgedeckt sein und die Anforderungen von EN1176-1: 2017 erfüllen. Das Produkt darf nicht auf Asphalt, Beton oder einer anderen harten Oberfläche platziert werden.
8. Verbindungen müssen gut befestigt sein, sodass diese nicht ohne Werkzeug gelöst werden können (z. B. mit geklebten Schraubverbindungen).
9. Die Nestschaukel wird ohne Ersatzteile geliefert. Im Falle einer Beschädigung können Ersatzteile beim Hersteller erworben werden.

INSPEKTION UND WARTUNG

Die Häufigkeit der Inspektion und Wartung wird je nach Art des Gerätes, stoßdämpfenden Oberfläche, verwendeten Materialien und anderen Faktoren (z. B. starke Beanspruchung, Vandalismus, Küstenlage, Luftverschmutzung, Alter der Ausrüstung, ob die Stabilität der Ausrüstung sich auf einer Stange verlässt, ...) variieren. Die Häufigkeit der Inspektion sollte erhöht werden, wenn Faktoren vorhanden sind, die das Aufpralldämpfungsniveau im Laufe der Zeit verringern (z. B. Abbau von organischen Materialien, Altern durch UV-Aussetzung).

Routinekontrolle (wöchentlich bis monatlich)

- Kontrollieren Sie ob alle Bolzen und Muttern noch fest genug sitzen.
- Kontrollieren Sie die Bodenausführung auf fremde Sachen.
- Kontrollieren Sie auf fehlende Unterteile.
- Kontrollieren Sie, dass die Sicherheitszone evakuiert ist.

Wirkungskontrolle (1 bis 3 Monaten)

- Kontrollieren Sie die Stabilität der Konstruktion.
- Kontrollieren Sie auf außergewöhnlichen Verschleiß und ersetzen Sie wenn nötig.

Periodische Kontrolle (1 bis 2 Mal pro Jahr)

- Kontrollieren Sie auf Rost und Erosion.
- Kontrollieren Sie auf außergewöhnlichen Verschleiß und ersetzen Sie wenn nötig.

SEGURIDAD LAS INSTRUCCIONES

1. Por favor guarde este manual para futuras referencias de forma segura.
2. Por favor, de ningún modo modifique el producto ni ninguna de sus partes. Las modificaciones afectarán a la integridad estructural y las piezas de recambio correrán a cargo del consumidor. El uso inexacto o el montaje incorrecto de este producto está expresamente prohibido y libera al fabricante de toda responsabilidad.
3. El uso de este producto sólo está permitido bajo la vigilancia de un adulto.
4. Este producto corresponde a todas los aspectos de seguridad según las Normas Europeas EN1176-1:2017, es conveniente para el uso público.
5. La instalación de este producto en un juego infantil o otra construcción debe estar hecho así que peligro para quedarse atascado quede excluido.
6. Al montar o ensamblar el dispositivo, se debe prestar atención a la distancia mínima requerida entre el dispositivo y los eventuales obstáculos (área de impacto). La dimensión del área de impacto depende de la altura libre de caída (FIG I). El área de impacto debe ser de al menos 1,5 m alrededor del equipo, medido horizontalmente. En esta área de seguridad no debe haber objetos duros, angulares o puntiagudos (FIG II).
7. La superficie de seguridad bajo el producto debe ser plana, y se debe cubrir de forma correcta y cumplir los requerimientos de la EN 1176-1:2017. El producto no debe ser colocado sobre asfalto, cemento o ninguna otra superficie dura.
8. Las uniones deben ser protegidas, de modo que no puedan ser desmontadas sin herramientas (p. ej. Con juntas fileteadas pegadas).
9. No se suministran piezas de repuesto con el dispositivo. En caso de daños, pueden adquirirse piezas de repuesto en el fabricante.

INSPECCIÓN Y MANTENIMIENTO

La frecuencia de la inspección y mantenimiento variará dependiendo del tipo de equipamiento, superficie amortiguadora de impacto, material utilizado, y otros factores (p.ej. Uso intensivo, niveles de vandalismo, localización cercana a la costa, contaminación ambiental, edad del equipo, si es de un solo poste...) La frecuencia de inspección debe aumentarse, si hay factores que pueden reducir el nivel de amortiguación con el tiempo (p.ej. degradación de materiales orgánicos, envejecimiento por exposición a rayos UV).

Inspección visual rutinaria (semanalmente o mensualmente)

- Asegúrese siempre de que los pernos y las tuercas están bien fijados.
- Verifique que no existen obstáculos en el área de seguridad del producto.
- Compruebe que no faltan piezas.
- Verifique que el espacio alrededor del equipamiento esté libre de objetos.

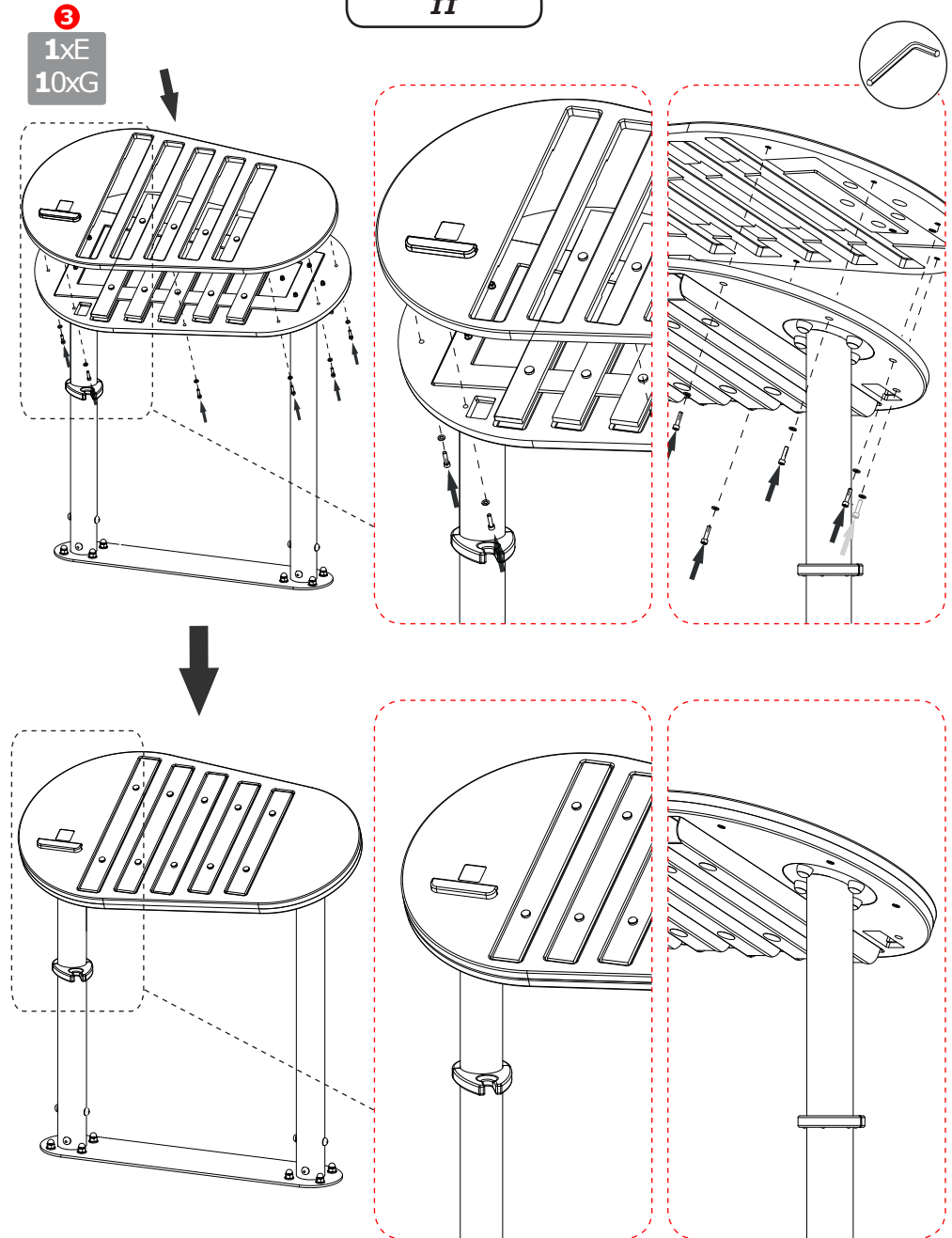
Inspección operacional (1 a 3 meses)

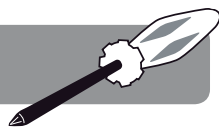
- Verifique la estabilidad de la construcción.
- Verifique todos los componentes por si hubiera un desgaste excesivo y sustitúyalos cuando sea necesario.

Inspección anual (de 1 a 2 veces al año)

- Compruebe que no hay partes oxidadas o con herrumbre.
- Verifique todos los componentes por si hubiera un desgaste excesivo y sustitúyalos cuando sea necesario.

II

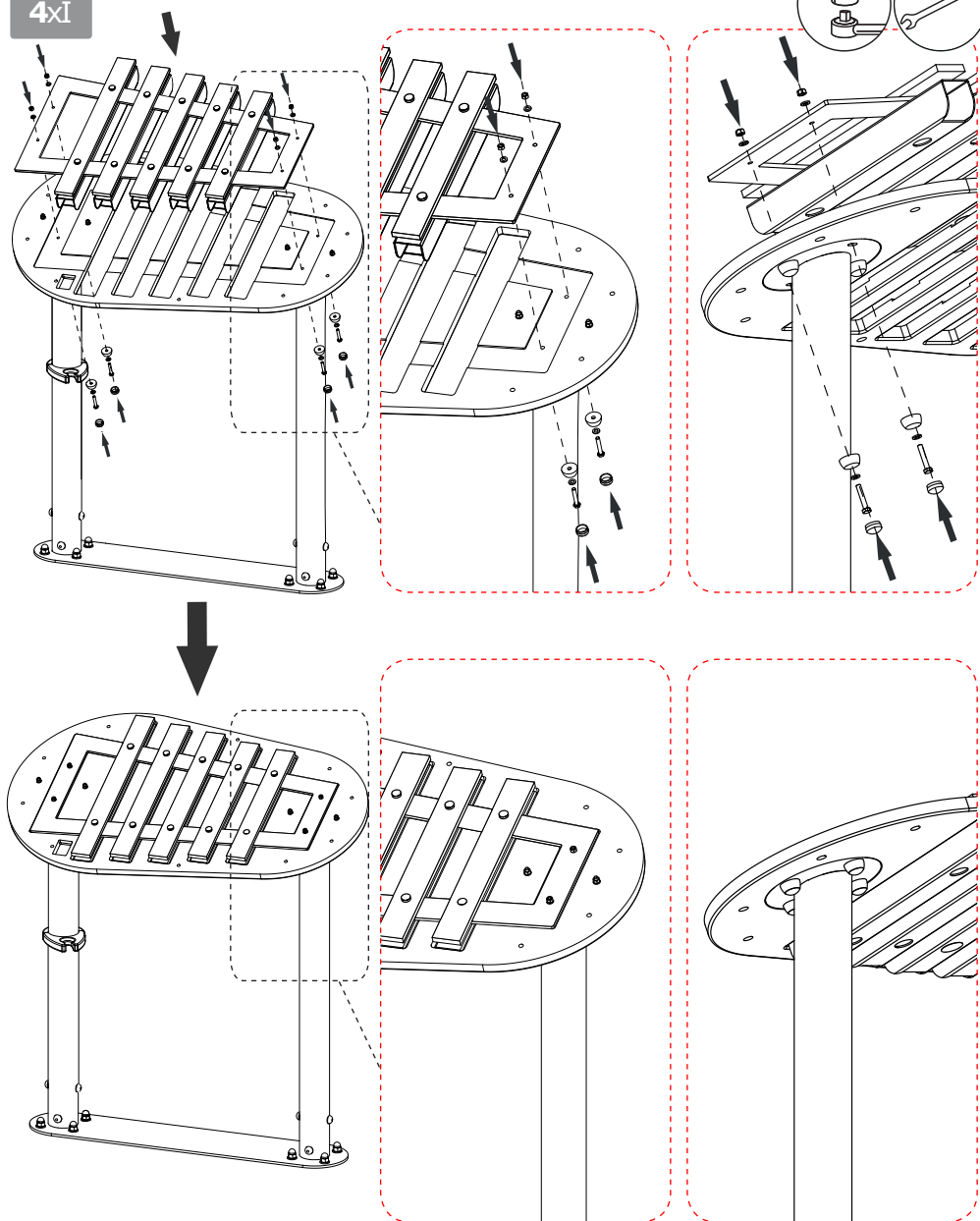




2

1xA
4xI

II



ISTRUZIONI PER L'USO

INDIRIZZAMENTI PER L'USO

1. Conservare le istruzioni con cura.
2. Non apportare al prodotto delle modifiche che possono intaccare l'integrità strutturale; i costi eventuali di ricambio sono a carico dell'acquirente. L'uso improprio oppure il montaggio sbagliato è vietato e solleva il fabbricante di ogni responsabilità.
3. Il prodotto deve essere utilizzato esclusivamente sotto la costante supervisione di un adulto.
4. Questo prodotto è conforme a tutti i requisiti descritti nelle Norme Europee EN1176-1:2017 relative alla sicurezza. Questo prodotto è adatto all'uso nei parchi giochi commerciali.
5. Effettuare il montaggio in modo che si eviti il rischio di intrappolamento.
6. Durante il montaggio o il montaggio del dispositivo, prestare attenzione alla distanza minima richiesta tra il dispositivo e eventuali ostacoli (area d'impatto). La dimensione dell'area d'impatto dipende dall'altezza di caduta libera (FIG I). L'area d'impatto deve essere di almeno 1,5 m intorno all'apparecchio, misurata orizzontalmente. In questa area di sicurezza non dovrebbero essere presenti oggetti duri, angolari o appuntiti (FIG II).
7. La superficie di sicurezza sotto il prodotto deve essere piatta, e deve coprire in modo corretto e soddisfarne i requisiti della EN 1176-1: 2017. Il prodotto non deve essere posizionato su asfalto, cemento o altre superfici dure.
8. Le connessioni devono essere controllate e protette al fine di non poter essere tolte nemmeno con degli strumenti (p. esempio con giunti filettati incollati).
9. Pezzi di ricambio non forniti con il dispositivo. In caso di danni, possono essere acquistati i pezzi di ricambio del produttore.

ISPEZIONE E MANUTENZIONE

La frequenza dell'ispezione e della manutenzione varierà a seconda del tipo di attrezzatura, della superficie di ammortizzamento dell'impatto, del materiale utilizzato e di altri fattori (ad esempio uso intensivo, livelli di atti vandalici, ubicazione al mare, inquinamento ambientale, età dell'apparecchiatura, se si tratta di un singolo...) La frequenza dell'ispezione dovrebbe essere aumentata, se vi sono fattori che possono ridurre il livello di smorzamento nel tempo (ad es. degrado di materiali organici, invecchiamento mediante esposizione ai raggi UV).

Ispezione visuale di routine (settimanale o mensile)

- Sempre assicurarsi che i bulloni e dadi siano bene serrati.
- Assicurarsi che la superficie antitrauma sia sgombra da oggetti che non dovrebbero starci.
- Assicurarsi che non ci manchino delle parti.
- Controllare che la pista sia sgombra da oggetti.

Ispezione operativa (1 a 3 mesi)

- Controllare la stabilità della costruzione.
- Controllare ogni parte su logoramento eccessivo e sostituire se necessario.

Ispezione annuale (1 a 2 volte ogni anno)

- Controllare la ruggine e la corrosione.
- Controllare ogni parte su logoramento eccessivo e sostituire se necessario.

INSTRUKCJA BEZPIECZEŃSTWA

1. Prosimy zachować niniejszą instrukcję użytkowania w celu wykorzystania jej w przyszłości.
2. Prosimy nie modyfikować urządzenia ani innych danych montażowych w jakikolwiek sposób. Zmiany będą miały wpływ na integralność strukturalną i wymiana części zamiennych nastąpi na koszt nabywcy. Nie właściwe używanie lub zastosowanie produktu niezgodne z przeznaczeniem jest zabronione i zwalnia producenta z jakiegokolwiek odpowiedzialności.
3. Do użytku pod bezpośrednim nadzorem osoby dorosłej.
4. Produkt spełnia europejskie normy bezpieczeństwa EN1176-1:2017. Produkt przeznaczony jest do wykorzystania na wewnętrznych i zewnętrznych placach zabaw.
5. Podczas instalacji urządzenia, należy upewnić się, że nie występuje ryzyko zakleszczenia.
6. Podczas montażu urządzenia, należy zwrócić uwagę na minimalną wymaganą odległość między urządzeniem, a ewentualnymi przeszkodami (powierzchnia zderzenia). Wymiar powierzchni zderzenia zależy od wysokości swobodnego spadania (FIG I). Obszar powierzchni zderzenia powinien wynosić co najmniej 1,5 m wokół urządzeń, mierzony w poziomie oraz zwiększony dla wysokości swobodnego spadania powyżej 1,5 m. W tym obszarze bezpieczeństwa nie powinny znajdować się twarde, kanciaste lub ostre przedmioty (FIG II).
7. Powierzchnia pod urządzeniem powinna być płaska i mieć właściwości amortyzujące oraz spełniać wymagania EN1176-1:2017.
8. Połączenia powinny być zabezpieczone tak, żeby nie można było ich rozkręcić bez użycia narzędzi (np. klejone połączenia gwintowe).
9. Części zamienne nie są dostarczane wraz z urządzeniem. W przypadku awarii części zamienne można nabyć u producenta.

KONTROLA I KONSERWACJA

Częstotliwość kontroli i konserwacji zależy od rodzaju urządzenia, użytych materiałów bądź innych czynników (np. dużego obciążenia, umyślnego zniszczenia, wilgotności powietrza, zanieczyszczenia powietrza, wieku wyposażenia itp.). W przypadku zaistnienia czynników, które osłabiają właściwości nawierzchni amortyzującej upadek (np. degradacja materiałów organicznych, starzenie spowodowane promieniowaniem UV), należy zwiększyć częstotliwość kontroli i konserwacji.

Rutynowa kontrola (raz na tydzień lub raz na miesiąc)

- Zawsze należy sprawdzać, czy śruby i nakrętki są mocno dokręcone.
- Na podłożu amortyzującym pod produktem nie powinny znajdować się żadne przedmioty.
- Należy sprawdzać, czy nie brakuje żadnych elementów.
- Należy sprawdzać czy na podłożu nie znajdują się niebezpieczne przedmioty.

Kontrola robocza (raz na 1 do 3 miesięcy)

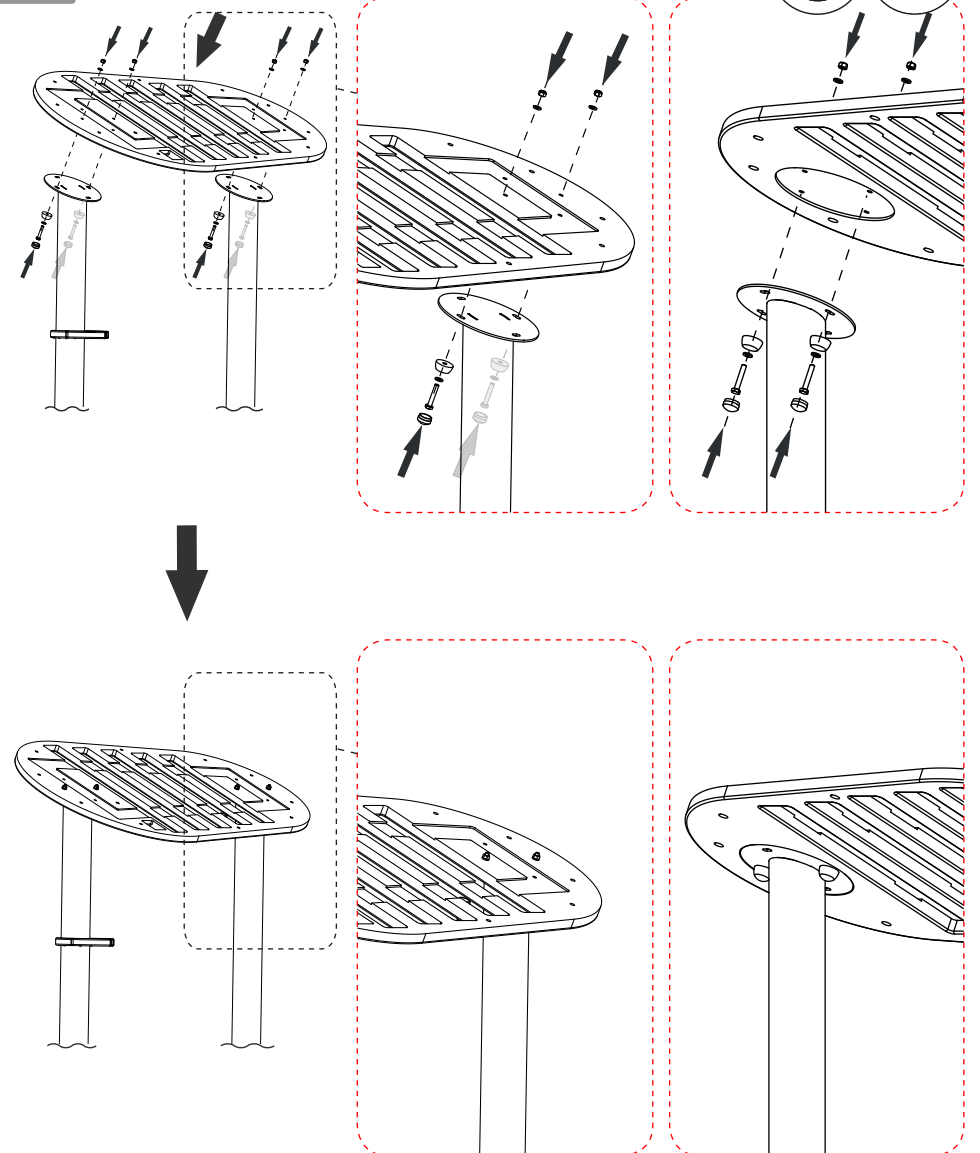
- Należy sprawdzać stabilność konstrukcji.
- Należy sprawdzać zużycie każdej części i w razie potrzeby wymienić na nową.

Kontrola roczna (1 lub 2 razy do roku)

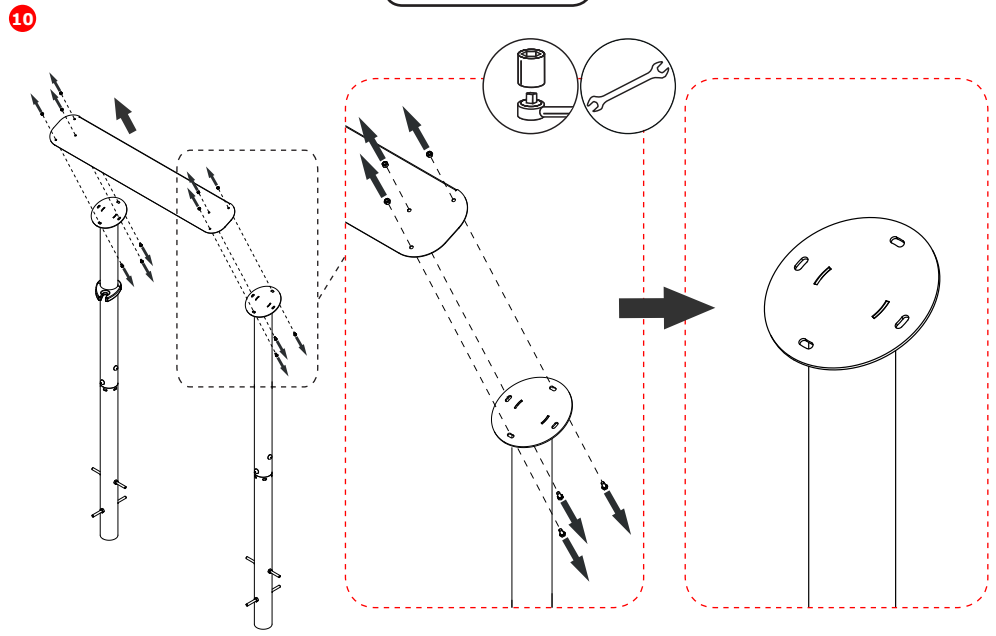
- Należy sprawdzać elementy konstrukcji pod kątem obecności korozji.
- Należy sprawdzać zużycie każdej części i w razie potrzeby wymienić na nową.

**II**

1
1x F
4x I

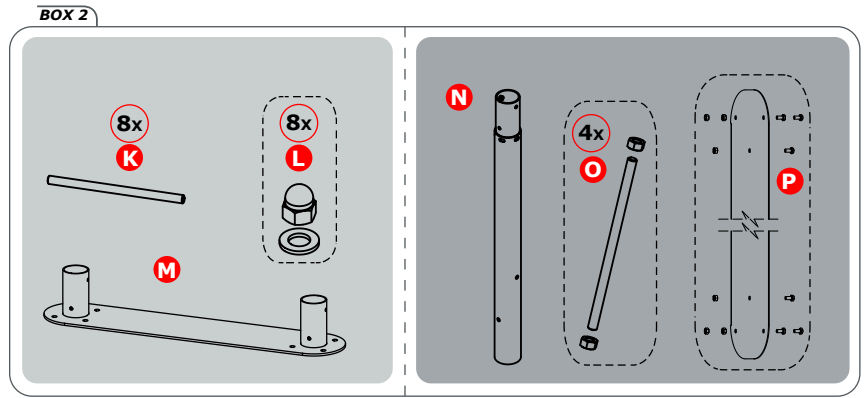
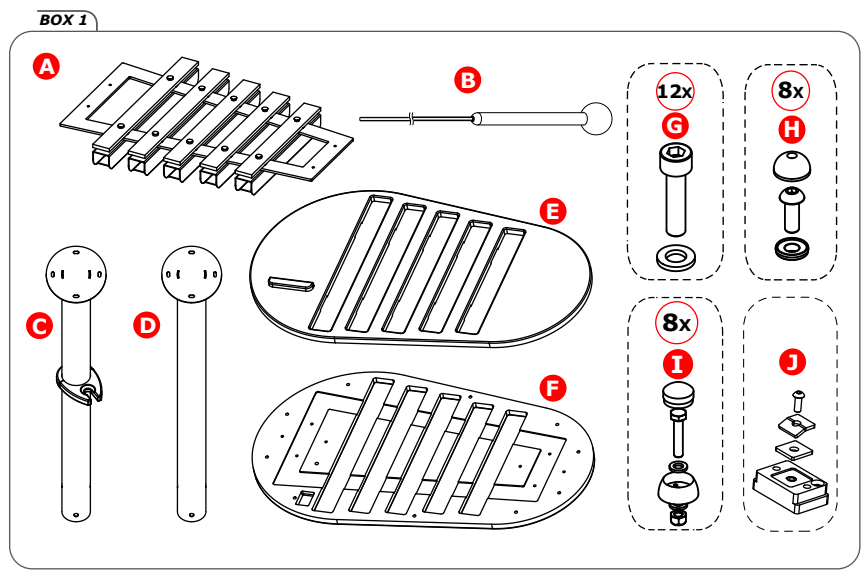


Ib



PART LIST - ONDERDELEN - LISTE DES PIÈCES - UNTERTEILE
LISTA DE PARTES - ELENCO DEGLI ELEMENTI - LISTA CZĘŚCI

- Take all parts out of the packaging and check if anything is damaged, and if all parts are present.
- Verwijder alle onderdelen uit de verpakking en kijk of er beschadigde of ontbrekende delen zijn.
- Sortez toutes les pièces de l'emballage et vérifiez s'il y a des pièces abîmées ou manquantes.
- Holen Sie alle Unterteile aus der Verpackung und kontrollieren Sie, ob es beschädigte oder fehlende Teile gibt.
- Saque todas las piezas del embalaje y compruebe si algo está dañado, y si todas las piezas están presentes.
- Rimuovere tutte le parte dalla confezione, controllare che niente sia danneggiato e che tutti i pezzi siano presenti.
- Wyjąć wszystkie części z opakowania, sprawdzić, czy jakiegś nie brakuje lub czy nie uległa zniszczeniu.



ASSEMBLY - MONTAGE - MONTAJE MONTAGGIO - MONTAŽ

PART LIST - ONDERDELEN - LISTE DES PIÈCES - UNTERTEILE LISTA DE PARTES - ELENCO DEGLI ELEMENTI - LISTA CZĘŚCI

BOX 1

A playing Set speelset set de jeu Spielset conjunto de juego set di gioco zestaw grający	E top HDPE panel bovenste afdekpaneel panneau supérieur Obere Tischplatte panel en la parte superior pannello in alto górný panel HDPE	I assembly Kit No. 3 hardware nr. 3 quincallerie nr 3 Schraubensatz nr 3 ferreteria nr 3 ferramenta nr 3 zestaw montażowy nr 3
B mallet hamer maillet Hammerschnur maza bacchetta pałka	F lower desktop panel onderste HDPE paneel panneau en PEHD inférieur HDPE-Unterplatte panel inferior de HDPE pannello inferiore di HDPE dolna płyta pulpitu	J HDPE clamping plate - assembly kit no. 4 klemplaat - hardware nr. 4 plaque de serrage - quincallerie nr 4 Klemmplatte - Schraubensatz nr 4 placa de sujeción - ferreteria nr 4 piastra di bloccaggio - ferramenta nr 4 płytką zaciskowa HDPE - Zestaw montażowy nr 4
C frame pole - left frame paal - links poteau cadre gauche linken Rahmens des Instruments estructura izquierda del instrumento struttura sinistra dello strumento Słup ramy - lewy	G assembly kit no. 1 hardware nr. 1 quincallerie nr 1 Schraubensatz nr 1 ferreteria nr 1 ferramenta nr 1 zestaw montażowy nr. 1	
D frame pole - right frame paal - rechts poteau cadre droit rechten Rahmens des Instruments estructura derecha del instrumento struttura destra dello strumento słup ramy - prawy	H assembly kit no. 2 hardware nr. 2 quincallerie nr 2 Schraubensatz nr 2 ferreteria nr 2 ferramenta nr 2 zestaw montażowy nr 2	

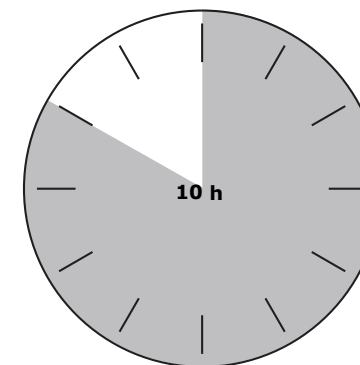
BOX 2

K threaded Bar M12x110 draadstang M12x110 tige fi letée M12x110 Gewindestange M12x110 barra roscada M12x110 vite passante M12x110 pręt gwintowany M12x110	M instrument base basis van het instrument base d'instrument Instrumentenfuß base del instrumento base dello strumento podstawa do посадки	O assembly kit no. 6 hardware nr. 6 quincallerie nr 6 Schraubensatz nr 6 ferreteria nr 6 ferramenta nr 6 zestaw montażowy nr 6
L assembly kit no. 5 hardware nr. 5 quincallerie nr 5 Schraubensatz nr 5 ferreteria nr 5 ferramenta nr 5 zestaw montażowy nr 5	N ground anchor pipe grondanker d'ancrage sur terrain Srdankerrohres anclaje a tierra ancoraggio a terra rura kotwy do gruntu	P assembly kit no. 7 hardware nr. 7 quincallerie nr 7 Schraubensatz nr 7 ferreteria nr 7 ferramenta nr 7 zestaw montażowy nr 7

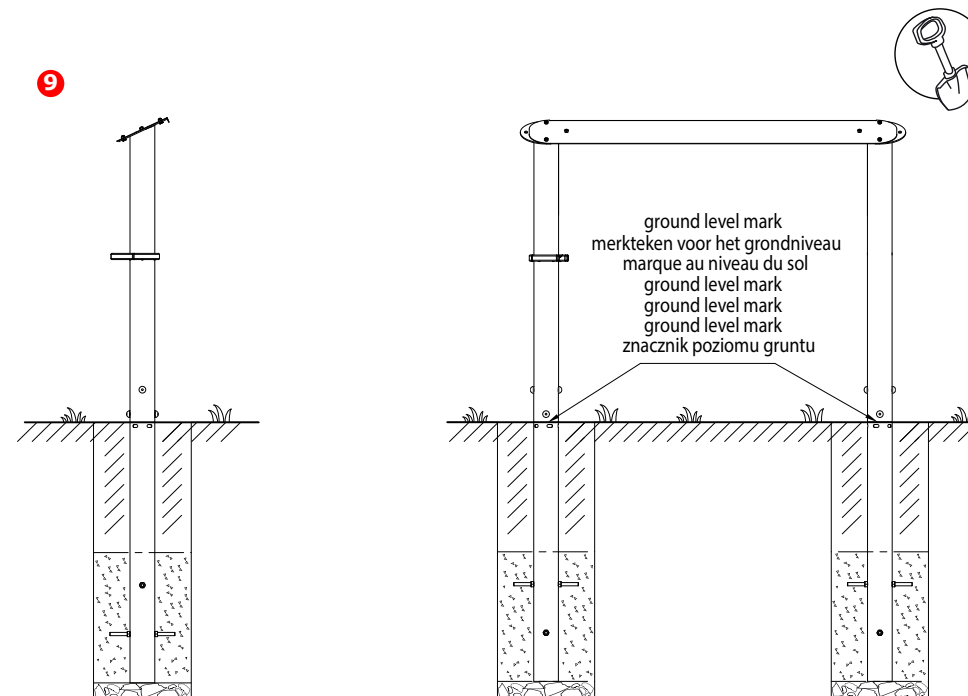
ASSEMBLY - MONTAGE - MONTAJE MONTAGGIO - MONTAŽ

Ib

8



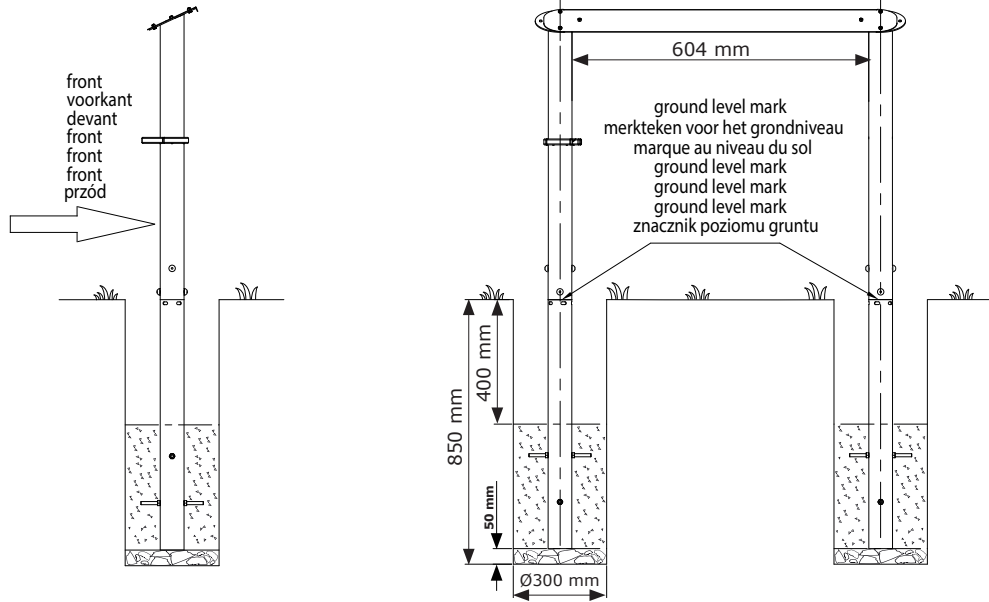
9





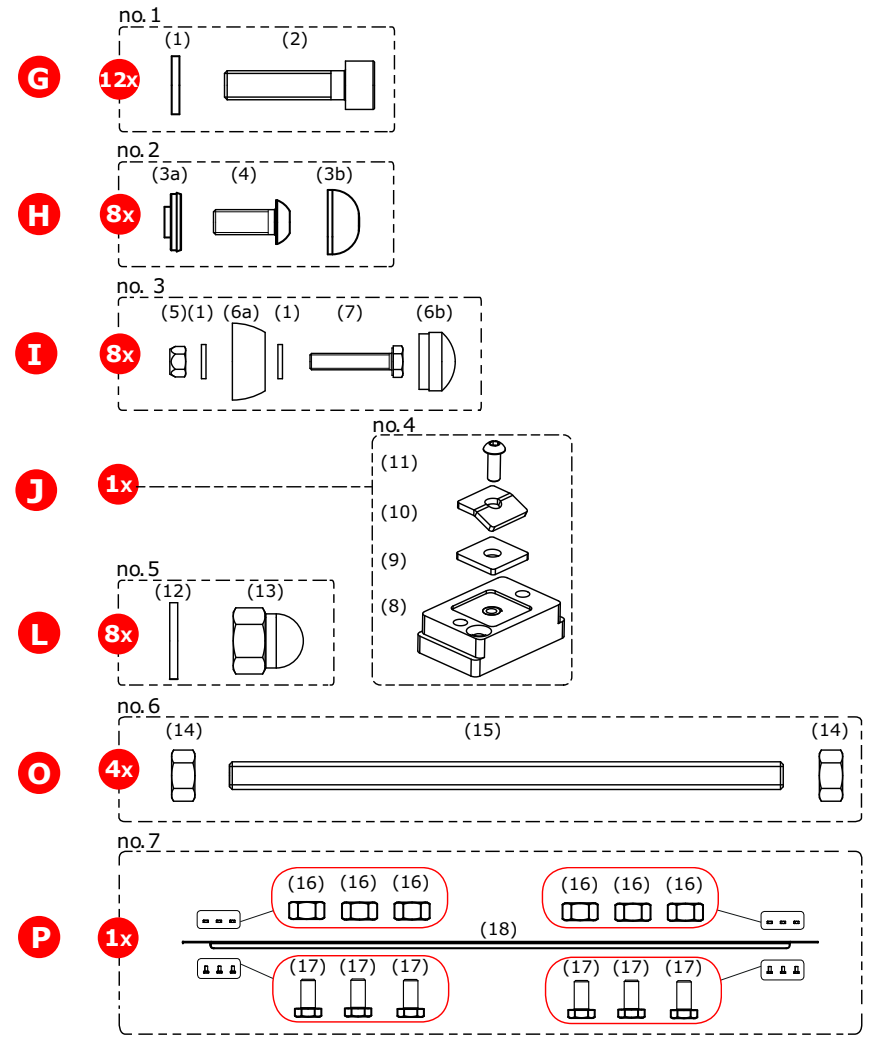
Ib

67



HARDWARE - IJZERWAREN - QUINCAILLERIE - SCHRAUBENSATZ
FERRETERIA - FERRAMENTA - ZESTAW MONTAŻOWY

HARDWARE BOX



ASSEMBLY - MONTAGE - MONTAJE
MONTAGGIO - MONTAŽ

HARDWARE - IJZERWAREN - QUINCAILLERIE - SCHRAUBENSATZ
FERRETERIA - FERRAMENTA - ZESTAW MONTAŻOWY

EN

- (1) washer M6
- (2) hexagon socket head cap screw M6x25
- (3a) bolt cover for bolt M8 - part 1
- (3b) bolt cover for bolt M8 - part 2
- (4) hexagon socket button head screw M8x20
- (5) hexagon safety nut M6
- (6a) bolt cover for bolt M6 - part 1
- (6b) bolt cover for bolt M6 - part 2
- (7) hexagon head cap screw M6x35
- (8) HDPE Plate
- (9) square steel washer
- (10) clamping plate
- (11) hexagon socket button head screw M6x16
- (12) washer M12 (stainless)
- (13) hexagon domed cap nut M12 (stainless)
- (14) hexagon nut M10 (stainless)
- (15) threaded bar M10x200
- (16) hexagon nut M6
- (17) hexagon head cap screw M6x12
- (18) mounting template

NL

- (1) vlakke sluitring M6
- (2) Inbus bout M6x25
- (3a) afdekdop voor bout M8 - deel 1
- (3b) afdekdop voor bout M8 - deel 2
- (4) cilinderschroef met binnenzeskant M8x20
- (5) borgmoer M6
- (6a) afdekdop voor bout M6 - deel 1
- (6b) afdekdop voor bout M6 - deel 2
- (7) zeskantbout M6x35
- (8) HDPE-paneel
- (9) vierkanten stalen sluitring
- (10) klemplaat
- (11) Inbus bout M6x16
- (12) vlakke sluitring M12 (roestvrij)
- (13) dopmoer M12 (roestvrij)
- (14) moer M10 (roestvrij)
- (15) draadstang M10x200
- (16) moer M6
- (17) zeskantbout M6x12
- (18) montage hulp

FR

- (1) rondelle platte M6
- (2) vis à tête cylindrique à six pans creux M6x25
- (3a) cache-écrou pour boulon M8 - parti 1
- (3b) cache-écrou pour boulon M8 - parti 2
- (4) vis à tête cylindrique à six pans M8x20
- (5) écrou de sécurité M6
- (6a) cache-écrou pour boulon M6 - parti 1
- (6b) cache-écrou pour boulon M6 - parti 2
- (7) vis à tête hexagonale M6x35
- (8) plaque HDPE
- (9) rondelle en acier carrée
- (10) plaque de serrage
- (11) vis à tête cylindrique à six pans creux M6x16
- (12) rondelle platte M12 (noxydable)
- (13) coupelle à écrou à six pans creux M12 (noxydable)
- (14) écrou hexagonal M10 (noxydable)
- (15) tige fi letée M10x200
- (16) écrou hexagonal M6
- (17) vis à tête hexagonale M6x12
- (18) gabarit de montage

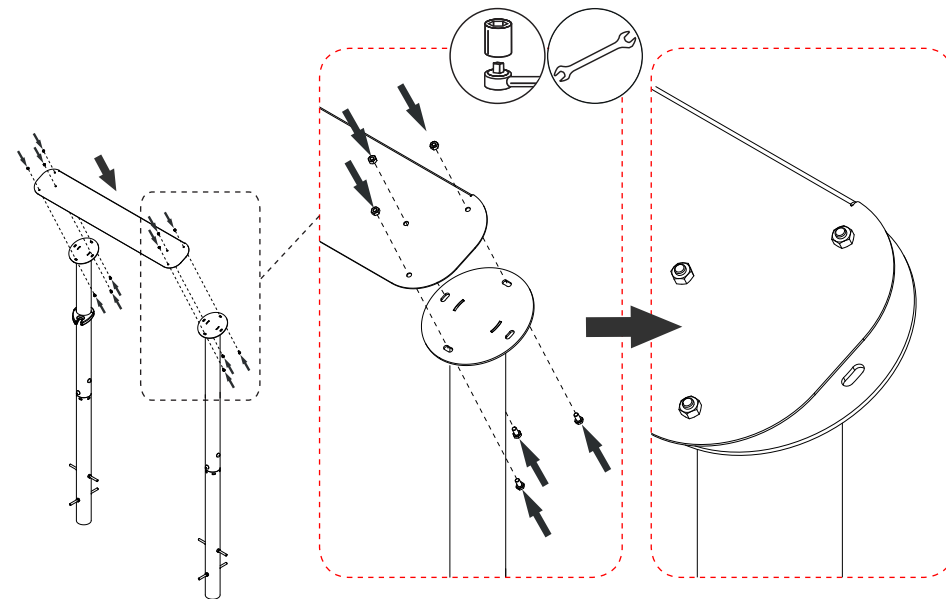
DE

- (1) Unterlegscheibe M6
- (2) Inbusschraube mit zylindrischem Kopf M6x25
- (3a) Bolzenabdeckung für Bolzen M8 - Teil 1
- (3b) Bolzenabdeckung für Bolzen M8 - Teil 2
- (4) Zylinderschrauben mit innensechskant M8x20
- (5) Sicherungsmutter M6
- (6a) Bolzenabdeckung für Bolzen M6 - Teil 1
- (6b) Bolzenabdeckung für Bolzen M6 - Teil 2
- (7) Sechskantschraube M6x35
- (8) HDPE-Platte
- (9) Vierkantstahlunterlegscheibe
- (10) Klemmplatte
- (11) Inbusschraube mit zylindrischem Kopf M6x16
- (12) Unterlegscheibe M12 (rostfrei)
- (13) Hexagon Hutmutter M12 (rostfrei)
- (14) Sechskantmutter M10 (rostfrei)
- (15) Gewindestange M10x200
- (16) Sechskantmutter M6
- (17) Sechskantschraube M6x12
- (18) Montagesjabloon

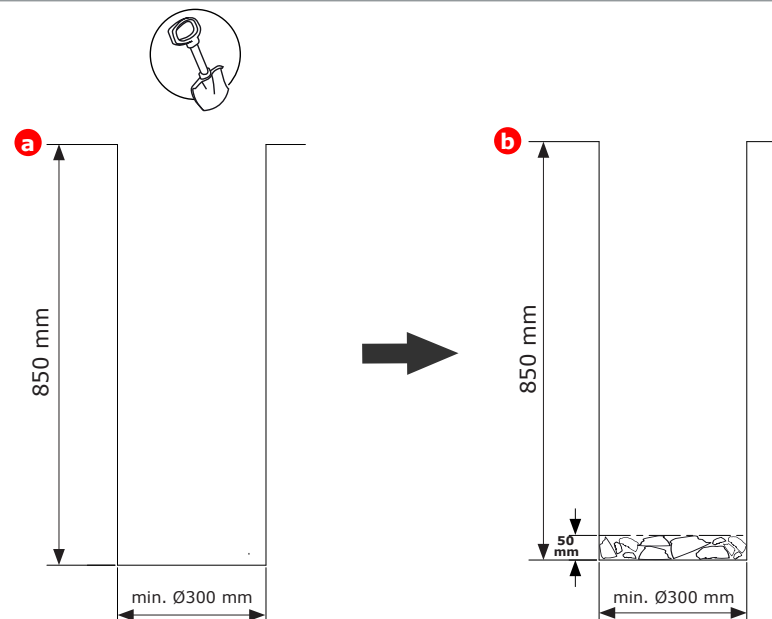
ASSEMBLY - MONTAGE - MONTAJE
MONTAGGIO - MONTAŽ

Ib

3 1xP

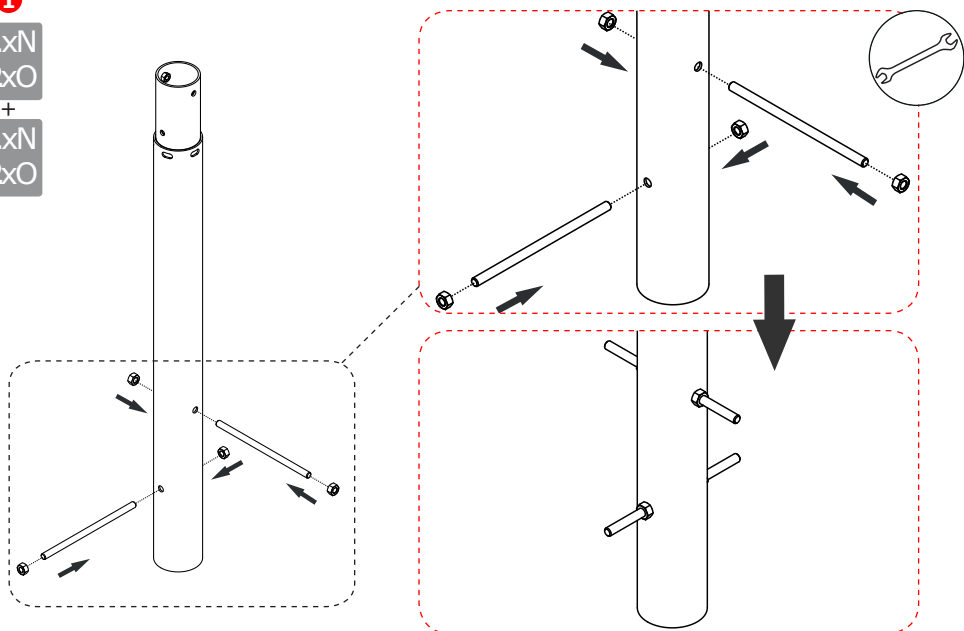


4 5

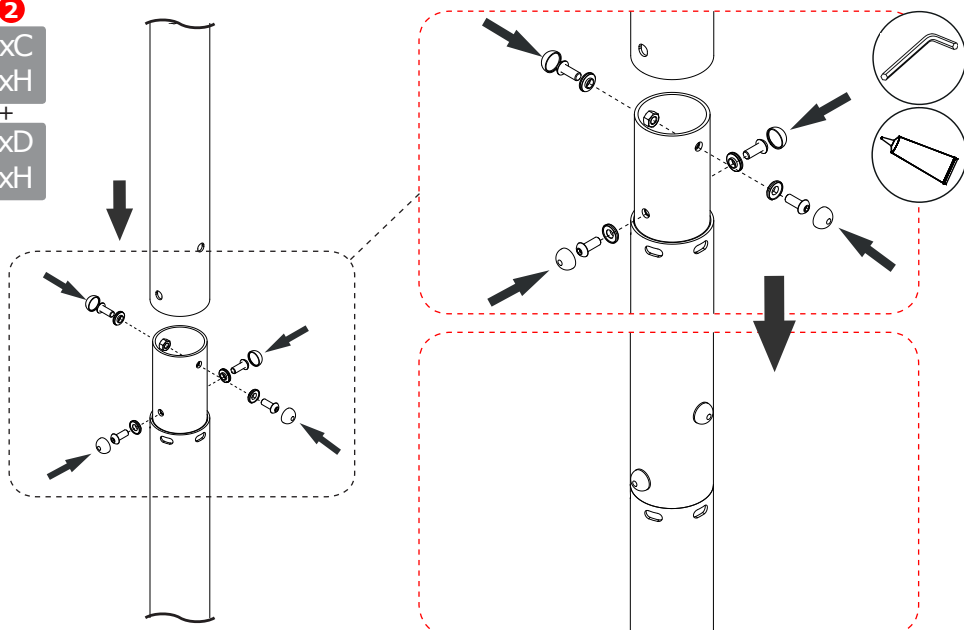


1
1xN
2xO
+
1xN
2xO

Ib



2
1xC
4xH
+
1xD
4xH



HARDWARE - IJZERWAREN - QUINCAILLERIE - SCHRAUBENSATZ
FERRETERIA - FERRAMENTA - ZESTAW MONTAŻOWY

ES

- (1) arandela M6
- (2) tornillo Allen con cabeza cilíndrica M6x25
- (3a) tapa para perno M8 - pieza 1
- (3b) tapa para perno M8 - pieza 2
- (4) tornillo de cabeza cilíndrica con hueco M8x20
- (5) tuerca de seguridad M6
- (6a) tapa para perno M6 - pieza 1
- (6b) tapa para perno M6 - pieza 2
- (7) tornillo M6x35
- (8) placa de HDPE
- (9) arandela de acero cuadrada
- (10) placa de sujeción
- (11) tornillo Allen con cabeza cilíndrica M6x16
- (12) arandela M12 (inoxidable)
- (13) tuerca ciega hexagonal M12 (inoxidable)
- (14) tuerca hexagonal M10 (inoxidable)
- (15) barra roscada M10x200
- (16) tuerca hexagonal M6
- (17) tornillo M6x12
- (18) plantilla de montaje

IT

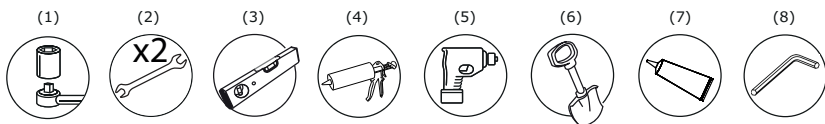
- (1) rondella piatta M6
- (2) vite a brugola con testa cilindrica M6x25
- (3a) cappuccio per bullone M8 - parte 1
- (3b) cappuccio per bullone M8 - parte 2
- (4) vite con testa esagonale con cava M8x20
- (5) dado di sicurezza M6
- (6a) cappuccio per bullone M6 - parte 1
- (6b) cappuccio per bullone M6 - parte 2
- (7) bullone M6x35
- (8) piastra di HDPE
- (9) rondella d'acciaio quadrata
- (10) piastra di serraggio
- (11) vite a brugola con testa cilindrica M6x16
- (12) rondella piatta M12 (inoxidabile)
- (13) dado cieco esagonale M12 (inoxidabile)
- (14) dado esagonale M10 (inoxidabile)
- (15) vite passante M10x200
- (16) dado esagonale M6
- (17) bullone M6x12
- (18) modello di assieme

PL

- (1) podkładka M6
- (2) śruba z łbem walcowym z gniazdem sześciokątnym M6x25
- (3a) maskownica na śrubę M8 - część 1
- (3b) maskownica na śrubę M8 - część 2
- (4) śruba z łbem soczewkowym M8x20
- (5) nakrętka samohamowna M6
- (6a) maskownica na śrubę M6 - część 1
- (6b) maskownica na śrubę M6 - część 2
- (7) śruba z łbem sześciokątnym M6x35
- (8) płytka HDPE
- (9) podkładka kwadratowa zacisku
- (10) płytka zaciskowa
- (11) śruba z łbem soczewkowym M6x16
- (12) podkładka M12 (nierdzewna)
- (13) nakrętka kołpakowa M12 (nierdzewna)
- (14) nakrętka sześciokątna M10
- (15) pręt gwintowany M10x200
- (16) nakrętka sześciokątna M6
- (17) śruba z łbem sześciokątnym M6x12
- (18) szablon montażowy

ASSEMBLY - MONTAGE - MONTAJE
MONTAGGIO - MONTAŽ

TOOLS - GEREEDSCHAP - OUTILS - WERKZEUGE
HERRAMIENTAS - STRUMENTI DA LAVORO - NARZĘDZIA



EN

- (1) ratchet spanner with cap 10, 19
- (2) spanner wrench 8
- (3) spirit level
- (4) cartridge gun
- (5) hammer drill
- (6) shovel
- (7) threadlocker
- (8) allen key no. 5 and 6

NL

- (1) ratelsleutel met dop 10, 19
- (2) steeksleutel 8
- (3) waterpasser
- (4) kitpistool
- (5) hamer boor
- (6) spade
- (7) schroefdraadborging
- (8) inbussleutel 6

FR

- (1) clé à cliquet avec douille 10, 19
- (2) clé plate 8
- (3) niveau à bulle d'air
- (4) pistolet à cartouche
- (5) perceuse à percussion
- (6) pelle
- (7) frein fi let (colle)
- (8) clé hexagonale 5, 6

DE

- (1) Universalschraubenschlüssel mit Aufsatz 10, 19
- (2) Mutternschlüssel 8
- (3) Wasserwaage
- (4) Extruder Pistole
- (5) Schlagbohrer
- (6) Spaten
- (7) Schraubensicherung
- (8) Innensechskantschlüssel 5, 6

ES

- (1) llave de trinquete con boca del 10, 19
- (2) llave inglesa 8
- (3) nivel de aire
- (4) pistola de aplicación
- (5) taladro de martillo
- (6) pala
- (7) roscas
- (8) llave hexagonal 5, 6

IT

- (1) chiave a cricchetto con attacco da 10, 19
- (2) chiave 8
- (3) livella ad acqua
- (4) pistola di applicazione
- (5) trapano a percussione
- (6) badile
- (7) roscas
- (8) chiave esagonale 5, 6

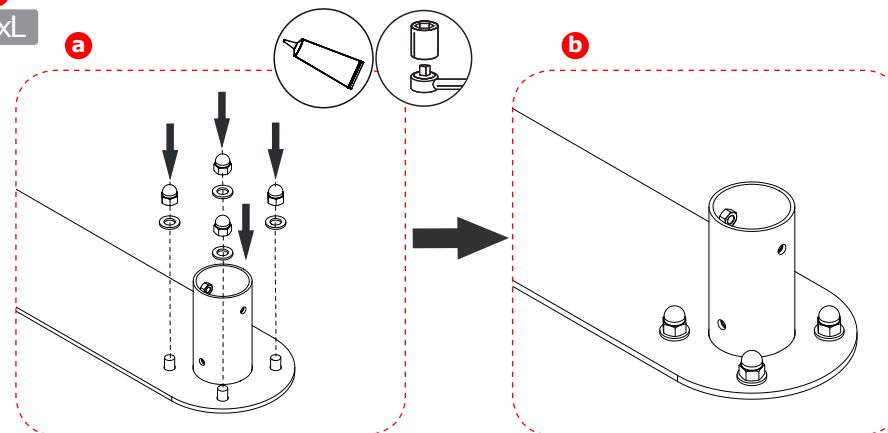
PL

- (1) klucz z grzechotką i nakładką 10, 19
- (2) klucz płaski rozmiar 8
- (3) poziomica
- (4) pistolet do kleju montażowego
- (5) wiertarka udarowa
- (6) łopata
- (7) klej do gwintów
- (8) klucz ampulowy nr. 5 i 6

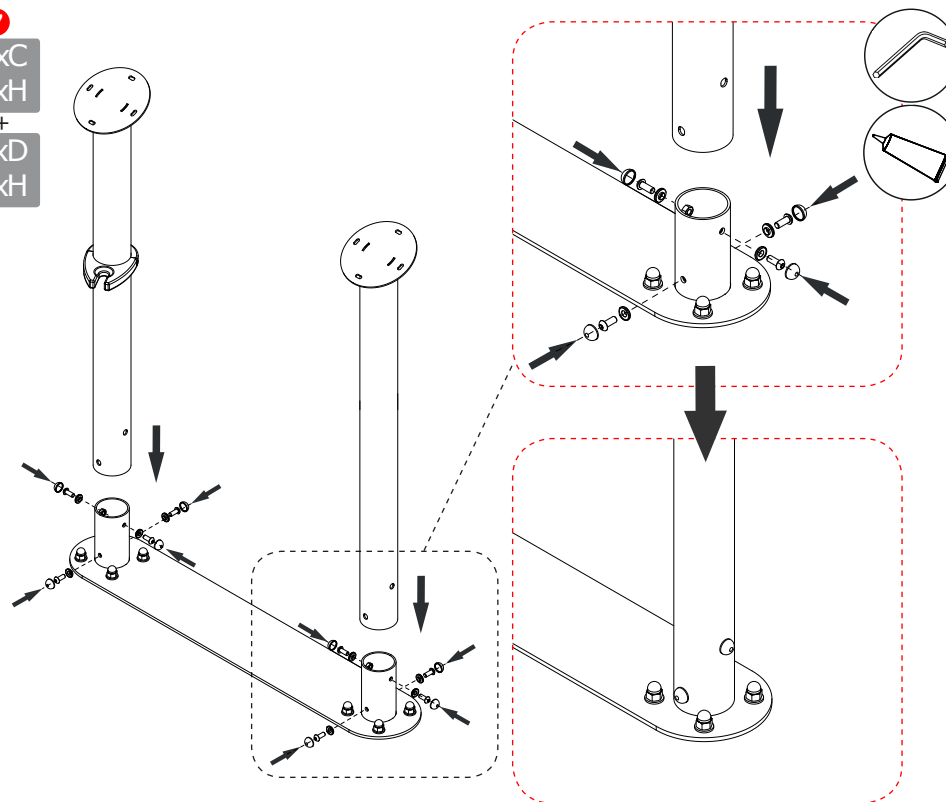
ASSEMBLY - MONTAGE - MONTAJE
MONTAGGIO - MONTAŽ

Ia

6
8xL

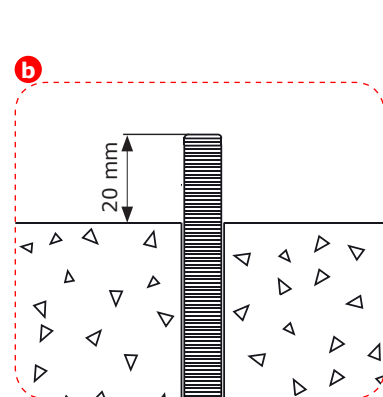
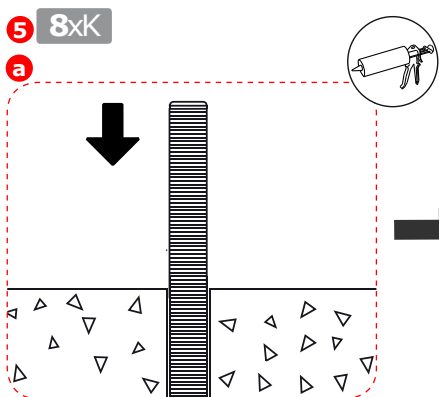
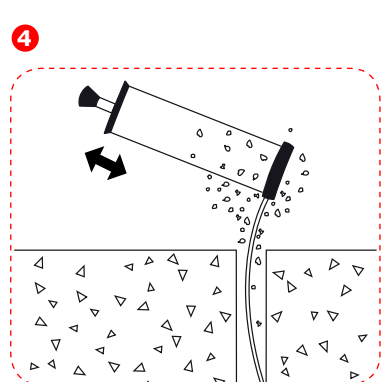
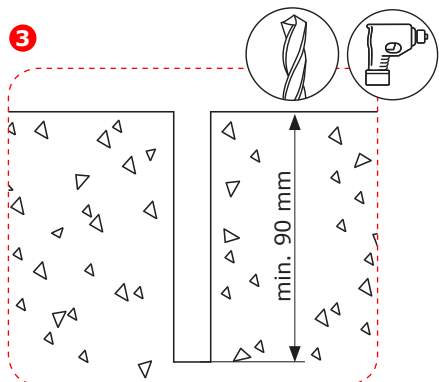
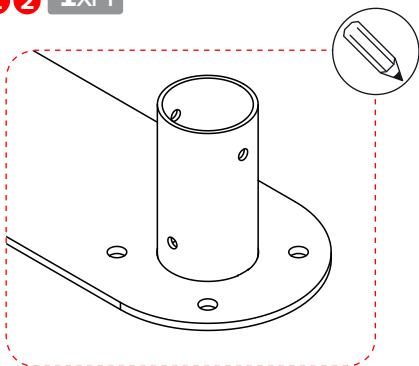


7
1xC
4xH
+
1xD
4xH



Ia

1 2 1xM



EN

ASSEMBLY STEPS

Ia Anchoring to the floor:

p. 22 - 23

1. Find the right place to assemble the instrument. Once the installation is complete, the substrate must provide adequate cushioning properties and meet the requirements of EN1176-1:2017.
2. Place the instrument base (M) in the desired position and mark the slots.
3. Drill 8 holes for anchors with a depth of min. 90mm.
4. Remove the dust from the drilled holes.
5. In drilled holes, fasten 8 rods M12x110 (K) with a chemical anchor. Anchor on the foundation strictly according to recommendations of the chemical anchor manufacturer, with special care and with regard to assembly data such as min. depth and diameter of drilling and binding time. The upper surface of the anchor should protrude above the floor by approx. 20mm. Optionally, you can use M12 mechanical anchors (not included) to be installed in accordance with the manufacturer's instructions. The ends of the anchors and nuts protruding above the floor shall be secure in such a way as to prevent injury.
6. After binding chemical anchors in the floor, set the base of the instrument (M) on the anchors and screw it with the 8x Assembly Kit No. 5 (L). Threaded connections to be secured with threadlocker.
7. Attach frame poles of the instrument (C and D) to instrument's base and fasten it with 8x Assembly Kit No. 2 (H). Secure threaded connections with threadlocker. During installation special attention should be paid to the position of the upper pole's plates and mallet's hanger - after mounting the plates should be inclined towards the front of the instrument and the handle forward and slightly inward.

Ib Anchoring to the ground:

p. 24 - 28

1. Assemble ground anchor: fix 2x Assembly Kits No. 6 (O) in corresponding holes of ground anchor pipe (N). Repeat the action for the second anchor.
2. Put the left frame's pole of the instrument (C) on the ground anchor and tight with 4x Assembly Kits No. 2 (H). Repeat the action for the second ground anchor and the right frame's pole of the instrument (D). Threaded connections to be secured with threadlocker.
3. To ensure adequate distance between the poles of the frame, for the time of anchoring the upper plates of both poles should be connected with each other using the installation template (1x Assembly Kit No. 7) (P).
4. Find the right place to assemble the instrument. The substrate at the selected location should be firmly dense to ensure a sufficiently strong and stable mounting of the device. Once the installation is complete, the substrate must provide adequate cushioning properties and meet the requirements of EN1176-1:2017.
5. Dig 2 holes with a diameter of 300mm, to a depth of 850mm, the axis spacing of 680mm. Straighten the bottom of holes and beat the ground. At the bottom, place and beat approx. 50mm layer of the priming.
6. Place the assembled set (step no. Ib-3) vertically in the dug holes so that the ground level indication on the poles of the frame covers with the planned level of the play area. Fix the position of poles i.e. with brick or stone and make sure that the distances and dimensions are preserved as in Figure Ib-6-7. Special attention should be paid to the position of the upper plates and mallet's hanger - after mounting the plates should be inclined towards the front of the instrument and the handle forward and slightly inward.
7. Protect the above-ground part of the frame against concrete splashes. Mix sufficient amount of concrete to fill the holes. Strictly follow the instructions of the concrete manufacturer. Pour down the holes with concrete (the upper surface of the concrete foundation min. 400mm below the ground surface) and then again make sure that the mounting dimensions are as shown in Figure Ib-6-7. These guidelines are merely recommendations - the concrete anchor should not pose a safety hazard and must meet the requirements of EN-1176-1:2017 standards.
8. Allow concrete to bind before proceeding to step 9. Recommended time min. 10 hours.
9. Cover visible concrete with soil so that the substrate is again equal. Make sure the substrate is safe and meets the requirements of EN 1176-1:2017.
10. Remove the installation template (P) (Assembly Kit No. 7) from the frame.

II Installation of the instrument

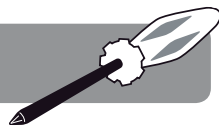
p. 29 - 34

1. Fasten lower HDPE panel (F) to frame poles of the instrument (C and D) using 4x Assembly Kits No. 3 (I).
2. Fix Playing Set (A) using 4x Assembly Kit No. 3 (I).
3. Put the top desktop panel (E) on the instrument and screw it on the underside with bottom HDPE panel using 8x Assembly Kit No. 1 (G).
4. Move the tip of the mallet's line (B) through the appropriate hole on the HDPE plate of assembly kit no. 4 (J), and screw it firmly by the screw between square steel washer and steel clamping plate of this kit.
5. Screw the kit you have assembled in step II-4 from the bottom to the desktop on the left side of the instrument using 2x mounting sets No. 1 (G).



ASSEMBLY - MONTAGE - MONTAJE MONTAGGIO - MONTAŻ

NL



ASSEMBLY STEPS

Ia Aan de vloer verankeren:

p. 22 - 23

1. Zoek de juiste plaats om het instrument in elkaar te zetten. Zodra de installatie is afgerond, moet de ondergrond over voldoende dempende eigenschappen beschikken en voldoen aan de eisen van EN1176-1:2017.
2. Plaats de basis van het instrument (M) in de gewenste positie en markeer de gleuven.
3. Boor 8 gaten van min. 90 mm diep voor de ankers.
4. Verwijder het stof van de geboorde gaten.
5. Bevestig in de boorgaten 8 doorsteekankers M12x110 (K) met een chemisch anker. Veranker aan de bodem volgens de eisen van de fabrikant van het chemische anker. Volg daarbij zorgvuldig de montagegegevens zoals min. boordiepte en -diameter en uithardingstijd. Het oppervlak van het anker mag niet meer dan ca. 20 mm boven de vloer uitsteken. U kunt eventueel M12 mechanische ankers (niet inbegrepen) gebruiken. Volg hierbij de instructies van de fabrikant. De uiteinden van de ankers en bouten die boven de vloer uitsteken moeten zo bevestigd worden dat er geen risico op letsel kan ontstaan.
6. Na het bevestigen van de chemische ankers in de vloer, plaats dan de basis van het instrument (M) op de ankers en schroef ze vast met 8x montageset nr. 5 (L). Pas schroefdraadborging toe bij de schroefverbindingen.
7. Bevestig de framepalen van het instrument (C en D) aan de basis van het instrument en bevestig dit met 8x montageset nr. 2 (H). Pas schroefdraadborging toe bij de schroefverbindingen. Let tijdens de installatie op de positie van de bovenste platen en de hanger van de hamer. Na de montage moeten de platen naar de voorkant van het instrument hellen en de handgreep moet naar voren en enigszins naar binnen wijzen.

Ib Aan de bodem verankeren:

p. 24 - 28

1. Grondanker in elkaar zetten: bevestig 2x montageset nr. 6 (O) in de bijbehorende gaten van het grondanker (N). Herhaal dit voor het andere anker.
2. Plaats de linker framepaal van het instrument (C) op het grondanker en draai hem goed vast met 4x montageset nr. 2 (H). Herhaal dit bij het tweede grondanker en de rechter framepaal van het instrument (D). Pas schroefdraadborging toe bij de schroefverbindingen.
3. Om te verzekeren dat er voldoende afstand bestaat tussen de palen van het frame, moeten vóór het verankeren de bovenste platen van beide palen met elkaar worden verbonden met behulp van het installatiesjabloon (1x montageset nr. 7) (P).
4. Zoek de juiste plaats om het instrument in elkaar te zetten. De ondergrond van de geselecteerde locatie moet stevig zijn en een hoge dichtheid hebben zodat het instrument goed en stabiel bevestigd kan worden. Zodra de installatie is afgerond, moet de ondergrond over voldoende dempende eigenschappen beschikken en voldoen aan de eisen van EN1176-1:2017.
5. Graaf 2 gaten van 850 mm diep met een diameter van 300 mm en een asafstand van 680 mm. Maak de bodem van de gaten vlak en stamp de grond aan. Breng op de bodem ca. 50 mm primer aan.
6. Plaats de gemonteerde set (stap Ib-3) verticaal in het gat zodat de indicatie op de palen van het frame overeenkomt met het geplande niveau van het speelterrein. Zet de palen vast met (bak)stenen en houd de juiste afstand en afmetingen aan zoals getoond wordt in figuur Ib-6-7. Let tijdens de installatie op de positie van de bovenste platen en de hanger van de hamer. Na de montage moeten de platen naar de voorkant van het instrument hellen en de handgreep moet naar voren en enigszins naar binnen wijzen.
7. Bescherm het bovengrondse gedeelte van het frame tegen opspattend beton. Meng voldoende beton om de gaten te vullen. Volg de instructies van de fabrikant van het beton. Giet het gat vol met beton (het oppervlak van de betonnen fundering ligt min. 400 mm onder het grondoppervlak) en zorg dat de montageafmetingen overeenkomen met figuur Ib-6-7. Deze richtlijnen zijn slechts aanbevelingen. De betonverankering mag geen gevaar veroorzaken en moet voldoen aan de eisen van de EN-1176-1:2017-normen.
8. Laat het beton uitharden voordat u verder gaat met stap 9. Aanbevolen uithardingstijd: min. 10 uur.
9. Bedek zichtbaar beton met aarde zodat de ondergrond weer gelijk is. Zorg dat de ondergrond veilig is en voldoet aan de eisen van EN 1176-1:2017.
10. Verwijder het installatiesjabloon (P) (montageset nr. 7) van het frame.

II Het instrument installeren:

p. 29 - 34

1. Bevestig het onderste HDPE-paneel (F) aan de framepalen van het instrument (C en D) met 4x montageset nr. 3 (I).
2. Bevestig de speelse (A) met 4x montageset nr. 3 (I).
3. Plaats het bovenste afdepaneel (E) op het instrument en schroef het aan de onderkant van het onderste HDPE-paneel vast met 8x montageset nr. 1 (G).
4. Haal het uiteinde van het touw van de hamer (B) door het gat van het HDPE-paneel van montageset nr. 4 (J) en schroef hem goed vast met de schroef tussen de vierkanten stalen sluitring en stalen klemplaat uit deze set.
5. Schroef de set die u in stap II-4 hebt gemonteerd aan de onderkant van het paneel en aan de linkerkant van het instrument vast met 2x montageset nr. 1 (G).



ASSEMBLY - MONTAGE - MONTAJE MONTAGGIO - MONTAŻ

PL



MONTAŻ KROK PO KROKU

Ia Kotwienie do posadzki:

p. 22 - 23

1. Znaleźć odpowiednie miejsce na montaż instrumentu. Po zakończeniu montażu, podłoże musi zapewniać odpowiednie właściwości amortyzujące i spełniać wymagania norm EN1176-1:2017.
2. Umieścić podstawę instrumentu (M) w wybranym miejscu i zaznaczyć miejsca na otwory.
3. Wywiercić 8 otworów na kotwy o głębokości min. 90mm.
4. Z wywierconych otworów usunąć pył.
5. W wywierconych otworach zamocować osiem prętów M12x110 (K) za pomocą kotwy chemicznej. Kotwić w fundamencie ściśle wg. zaleceń producenta kotwy chemicznej, zachowując szczególną staranność oraz mając na uwadze dane montażowe takie jak m.in. głębokość i średnica wiercenia oraz czas utwardzania. Górna powierzchnia kotwy powinna wystać ponad posadzkę około 20mm. Opcjonalnie można użyć kotew mechanicznych M12 (nie zawarte w zestawie), które należy montować zgodnie z zaleceniami producenta. Końce kotew i nakrętki wystające ponad posadzkę zabezpieczyć w sposób uniemożliwiający zranienie.
6. Po związaniu kotew chemicznych w posadzce ustawić podstawę instrumentu (M) na kotwach i przykręcić za pomocą ośmiu zestawów montażowych nr 5 (L). Połączenia gwintowane zabezpieczyć klejem do gwintów.
7. Na podstawę do posadzki założyć słupy ramy instrumentu (C i D) i przymocować z pomocą ośmiu zestawów montażowych nr 2 (H). Połączenia gwintowane zabezpieczyć klejem do gwintów. Należy zwrócić szczególną uwagę na położenie górnych talerzy słupów i uchwytu pałki – po montażu talerze powinny być pochylone w kierunku przodu instrumentu, a uchwyt pałki do przodu i lekko do wewnątrz.

Ib Kotwienie do gruntu:

p. 24 - 28

1. Zmontować kotwę do gruntu: we właściwych otworach rury kotwy do gruntu (N) zamontować dwa zestawy montażowe nr 6 (O). Czynność powtórzyć dla drugiej kotwy.
2. Na kotwę do gruntu nałożyć słup ramy instrumentu (C) i skrócić z pomocą czterech zestawów montażowych nr 2(H). Czynność powtórzyć dla drugiej kotwy do gruntu i prawego słupa ramy instrumentu (D). Połączenia gwintowane zabezpieczyć klejem do gwintów.
3. Dla zapewnienia odpowiedniej odległości między słupami ramy, na czas kotwienia górne talerze obu słupów połączyć ze sobą za pomocą szablonu instalacyjnego (zestaw montażowy nr 7) (P).
4. Znaleźć odpowiednie miejsce do montażu instrumentu. Podłoże w wybranym miejscu powinno być zwarte aby zapewnić odpowiednio mocne i stabilne mocowanie urządzenia. Po zakończeniu montażu, podłoże musi zapewniać odpowiednie właściwości amortyzujące i spełniać wymagania norm EN1176-1:2017.
5. Wykopać dwa dołki o średnicy min. 300mm, na głębokość 850 mm, rozstaw osi dołków ok. 680mm. Wyrównać dno dołków i ubić ziemię. Na dnie umieścić i ubić ok. 50mm warstwę podsypki.
6. Umieścić zmontowany zestaw (krok Ib-3) pionowo w wykopanych dołkach tak, aby oznaczenia poziomu gruntu na słupach ramy pokrywały się z planowanym poziomem powierzchni placu zabaw. Wstępnie umocować np. cegłą lub kamieniem słupy i upewnić się, że zachowane są odległości i wymiary jak na rysunku Ib-6-7. Należy zwrócić szczególną uwagę na położenie górnych talerzy i uchwytu pałki – po montażu talerze powinny być pochylone w kierunku przodu instrumentu, a uchwyt pałki do przodu i lekko do wewnątrz.
7. Zabezpieczyć nadziemną część ramy przed zachlapaniem betonem. Wymieszać taką ilość betonu aby wypełnić dołki. Należy postępować dokładnie według instrukcji producenta betonu. Zalać dół betonem (górną powierzchnia betonowego fundamentu min. 400mm poniżej powierzchni gruntu), a następnie ponownie upewnić się, że po zalaniu zachowane są wymiary montażowe jak na rysunku Ib-6-7. Powyższe wytyczne są jedynie rekomendacjami - kotwa betonowa nie powinna stwarzać zagrożenia bezpieczeństwa i musi być wykonana zgodnie z wytycznymi zawartymi w normie EN-1176-1:2017.
8. Pozwolić betonowi związać przed przejściem do kroku 9. Zalecany czas min. 10 godzin.
9. Pokryć widoczny beton ziemią tak, aby podłoże znowu było równe. Upewnić się, podłoże jest bezpieczne i spełnia wymagania EN 1176-1:2017.
10. Zdemontować szablony instalacyjny (P) (zestaw nr 7) z ramy.

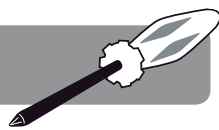
II Montaż instrumentu

p. 29 - 34

1. Zamocować dolny panel HDPE (F) do słupów ramy instrumentu (C i D) za pomocą czterech zestawów montażowych nr 3 (I).
2. Zamontować zestaw grający (A) za pomocą 4 zestawów montażowych nr 3 (I).
3. Nałożyć górną płytę pulpitu (E) na instrument i skrócić od spodu z dolną płytą HDPE za pomocą ośmiu zestawów montażowych nr 1 (G).
4. Przełożyć końcówkę linki pałki (B) przez odpowiedni otwór w płycie HDPE zestawu montażowego nr 4 (J) i unieruchomić mocno dociskając śrubą pomiędzy kwadratową podkładką a płytką zaciskową tego zestawu.
5. Zestaw zmontowany w kroku II-4 przykręcić od spodu do pulpitu instrumentu za pomocą dwóch zestawów montażowych nr 1 (G).



ASSEMBLY - MONTAGE - MONTAJE MONTAGGIO - MONTAŽ



IT

ASSEMBLY STEPS

Ia Fissaggio al pavimento:

p. 22 - 23

1. Trova il posto giusto per assemblare lo strumento. Una volta completata l'installazione, il substrato deve fornire adeguate proprietà di ammortizzazione e soddisfare i requisiti della norma EN1176-1:2017.
2. Posizionare la base dello strumento (M) nella posizione desiderata e contrassegnare le fessure.
3. Praticare 8 fori per il fissaggio con una profondità di min. 90 millimetri.
4. Rimuovere la polvere dai fori praticati.
5. Nei fori praticati, fissare 8 aste M12x110 (K) con un ancorante chimico. L'ancoraggio sulla fondazione deve rigorosamente osservare le raccomandazioni del produttore dell'ancorante chimico, con particolare cura e per quanto riguarda i dati di montaggio come profondità min. e diametro del tempo di perforazione e di fissaggio. La superficie superiore del fissaggio deve sporgere sopra il pavimento di circa 20 mm. Facoltativamente, è possibile utilizzare i fissaggi meccanici M12 (non inclusi) da installare in conformità alle istruzioni del produttore. Le estremità dei fissaggi e dei dadi che sporgono dal pavimento devono essere fissate in modo da prevenire lesioni.
6. Dopo aver fissato gli ancoraggi chimici nel pavimento, posizionare la base dello strumento (M) sugli ancoraggi e avvitarla con gli 8 kit di montaggio n° 5 (L). Le connessioni filettate devono essere fissate con frenafili.
7. Congiungere le aste della struttura dello strumento (C e D) alla base dello strumento e fissarle con 8 kit di montaggio n° 2 (H). Fissare i collegamenti filettati con il frenafili. Durante l'installazione occorre prestare particolare attenzione alla posizione delle piastre delle aste superiori e dei ganci delle bacchette: dopo aver montato le piastre, inclinarle verso la parte anteriore dello strumento e le maniglie in avanti e leggermente verso l'interno.

Ib Fissaggio al pavimento:

p. 24 - 28

1. Assemblare l'ancoraggio al suolo: fissare 2 kit di montaggio n° 6 (O) nei fori corrispondenti del tubo di ancoraggio a terra (N). Ripetere l'azione per il secondo ancoraggio.
2. Fissare l'asta della struttura sinistra dello strumento (C) sull'ancoraggio a terra e serrarla con 2 kit di montaggio n° 4 (H). Ripetere l'azione per il secondo ancoraggio a terra e l'asta della struttura destra dello strumento (D). Le connessioni filettate devono essere fissate con frenafili.
3. Per garantire un'adeguata distanza tra le aste della struttura, per il tempo di ancoraggio delle piastre superiori di entrambe le aste, si devono collegare tra loro utilizzando il modello di installazione (1 kit di installazione n° 7) (P).
4. Trova il posto giusto per assemblare lo strumento. Il substrato nella posizione selezionata dovrebbe essere saldamente denso per garantire un montaggio sufficientemente forte e stabile del dispositivo. Una volta completata l'installazione, il substrato deve fornire adeguate proprietà di ammortizzazione e soddisfare i requisiti della norma EN1176-1:2017.
5. Eseguire 2 fori con un diametro di 300 mm, ad una profondità di 850 mm, con una spaziatura dell'asse di 680mm. Raddrizzare il fondo dei fori e battere il terreno. In basso, posizionare e battere ca. 50 mm di strato di fondo.
6. Collocare il gruppo assemblato (punto n° Ib-3) verticalmente nei fori scavati in modo che l'indicazione delle aste della struttura della panca copra il livello pianificato dell'area interessata. Fissare la posizione delle aste, ad es. mattoni o pietra e assicurarsi che le distanze e le dimensioni siano conservate come nella Figura Ib-6-7. Occorre prestare particolare attenzione alla posizione delle piastre superiori e dei ganci delle bacchette: dopo aver montato le piastre, inclinarle verso la parte anteriore dello strumento e le maniglie in avanti e leggermente verso l'interno.
7. Proteggere la parte fuori terra della cornice dagli schizzi di cemento. Miscelare una quantità sufficiente di cemento per riempire i fori. Seguire scrupolosamente le istruzioni del produttore di cemento. Riempire i fori con cemento (la parte superiore della fondazione in calcestruzzo min. 400 mm sotto la superficie del terreno) e poi di nuovo assicurarsi che le dimensioni della costruzione siano quelle mostrate nella Figura Ib-6-7. Queste linee guida sono solo raccomandazioni: il fissaggio in cemento non deve rappresentare un rischio per la sicurezza e deve soddisfare i requisiti della norma EN-1176-1: 2017.
8. Lasciare che il calcestruzzo legghi prima di procedere al punto 9. Tempo consigliato min. 10 ore.
9. Coprire il cemento visibile con il terreno in modo che il substrato sia di nuovo uguale. Assicurarsi che il substrato sia sicuro e soddisfi i requisiti della norma EN1176-1:2017.
10. Rimuovere il modello di installazione (P) (kit di montaggio n° 7) dalla struttura.

II Installazione dello strumento:

p. 29 - 34

1. Fissare il pannello di HDPE inferiore (F) alle aste della struttura dello strumento (C e D) usando 4 kit di montaggio n° 3 (I).
2. Fissare il set musicale (A) usando 4 kit di montaggio n° 3 (I).
3. Posizionare il pannello superiore (E) sullo strumento e avvitarlo sul lato inferiore con il pannello inferiore di HDPE usando 8 kit di montaggio n° 1 (G).
4. Spostare la punta della linea della bacchetta (B) attraverso il foro appropriato sulla piastra HDPE del kit di assemblaggio n. 4 (J), e avvitarlo saldamente con la vite tra la rondella d'acciaio quadrata e la piastra di serraggio in acciaio di questo kit.
5. Avvitare il kit assemblato nella fase II-4 dal fondo al desktop sul lato sinistro dello strumento utilizzando 1 set di montaggio n. 2 (G).



ASSEMBLY - MONTAGE - MONTAJE MONTAGGIO - MONTAŽ



FR

ASSEMBLY STEPS

Ia Ancrage au sol:

p. 22 - 23

1. Trouvez le bon endroit pour assembler l'instrument. Une fois l'installation terminée, le substrat doit fournir des propriétés d'amortissement adéquates et répondre aux exigences de la norme EN1176-1:2017.
2. Placez la base de l'instrument (M) dans la position souhaitée et marquez les encoches.
3. Percez 8 trous pour l'ancrage avec une profondeur de 90mm min.
4. Enlevez la poussière des trous percés.
5. Dans les trous percés, installez 8 tiges M12x110 (K) avec un ancrage chimique. Ancrer sur la fondation conformément aux recommandations du fabricant de l'ancrage chimique, avec un soin particulier et en tenant compte des données de montage telles que profondeur et diamètre de perçage min. et du temps de fixation. La surface supérieure de l'ancrage ne doit pas dépasser du sol de plus de 20 mm. En option, vous pouvez utiliser des ancrages mécaniques M12 (non fournis) à installer conformément aux instructions du fabricant. Les extrémités des ancrages et des écrous dépassant du sol doivent être installées de manière sécurisée afin d'éviter les blessures.
6. Après avoir fixé les ancrages au sol, placez la base de l'instrument (J) sur les tiges filetées ancrées et vissez-le à l'aide des 8x kits de montage n° 5 (L). Les raccords filetés doivent être sécurisés avec un frein-filet.
7. Installez les poteaux du cadre de l'instrument (C et D) à la base de l'instrument et fixez-le à l'aide de 8 kits de montage n° 2 (H). Sécurisez les connexions filetées avec le frein-filet. Lors de l'installation, une attention particulière doit être portée à la position des plaques du poteau supérieur et du support du maillet - Après le montage, les plaques doivent être inclinées vers l'avant de l'instrument et la poignée doit être vers l'avant et légèrement vers l'intérieur.

Ib Ancrage sur terrain:

p. 24 - 28

1. Assembler l'ancrage sur terrain: fixer 2 kits d'assemblage n° 6 (O) dans les trous correspondants du tuyau d'ancrage sur terrain (M). Répétez l'action pour le deuxième ancrage.
2. Placez le poteau du cadre gauche de l'instrument (C) sur l'ancrage de terrain et fixez-le à l'aide de 4 kits d'assemblage n° 2 (H). Répétez l'action pour le deuxième ancrage sur terrain et le poteau du cadre à droite de l'instrument (D). Les connexions filetées doivent être sécurisées avec un frein-filet.
3. Pour assurer une distance suffisante entre les poteaux du cadre, pendant le temps d'ancrage, les plaques supérieures des deux poteaux doivent être connectées l'une à l'autre à l'aide du gabarit d'installation (Kit d'installation No. 7) (P).
4. Trouvez le bon endroit pour assembler l'instrument. Le substrat à l'emplacement choisi doit être parfaitement dense pour assurer un montage suffisamment robuste et stable de l'appareil. Une fois l'installation terminée, le substrat doit fournir des propriétés d'amortissement adéquates et répondre aux exigences de la norme EN1176-1:2017.
5. Creusez 2 trous d'un diamètre de 300mm, à une profondeur de 850mm, avec un espacement des deux axes de 680mm. Aplissez le fond du trou. En bas, placez une couche d'environ 50mm d'apprêt.
6. Placez l'ensemble assemblé (étape n° Ib-3) à la verticale dans les trous creusés de manière à ce que l'indication du niveau du sol sur le cadre recouvre le niveau prévu de l'aire de jeu. Fixez la position des poteaux, c'est-à-dire avec de la brique ou de la pierre, et assurez-vous que les distances et les dimensions sont respectées, comme illustré à la figure Ib-6-7. Une attention particulière doit être portée à la position des plaques supérieures et du support du maillet - après le montage, les plaques doivent être inclinées vers l'avant de l'instrument et la poignée doit être vers l'avant et légèrement vers l'intérieur.
7. Protégez la partie aérienne du cadre contre les éclaboussures de béton. Mélanger une quantité suffisante de béton pour combler les trous. Suivez à la lettre les instructions du fabricant de béton. Remplir les trous avec du béton (la surface supérieure de la fondation en béton doit être à au moins 400 mm de la surface du sol), puis assurez-vous à nouveau que les mesures de montage soient conformes aux indications de la figure Ib-6-7. Ces directives ne sont que des recommandations - l'ancrage en béton ne doit pas poser de danger pour la sécurité et doit satisfaire aux exigences des normes EN-1176-1:2017.
8. Laisser le béton prendre avant de passer à l'étape 9. Durée recommandée min. 10 heures.
9. Couvrir le béton visible avec de la terre pour que le substrat soit à niveau. Assurez-vous que le substrat soit sans danger et réponde aux exigences de la norme EN 1176-1:2017.
10. Retirez le gabarit d'installation (P) (kit d'assemblage n° 7) du cadre.

II Installation de l'instrument:

p. 29 - 34

1. Fixez le panneau inférieur en HDPE (F) sur les poteaux du cadre de l'instrument (C et D) à l'aide de 4 kits d'assemblage n° 3 (I).
2. Installez l'ensemble de jeu (A) - avec 4 kits de montage n° 3 (I).
3. Placez le panneau du pupitre supérieur (E) sur l'instrument et vissez-le depuis le dessous au panneau inférieur en HDPE à l'aide de 8x kits de montage n° 1 (G).
4. Déplacez l'extrémité de la ligne du maillet (B) à travers le trou approprié de la plaque en HDPE du kit de montage no. 4 (J) et vissez-la fermement à l'aide de la vis entre la rondelle en acier carrée et la plaque de serrage en acier de ce kit.
5. Vissez le kit que vous avez assemblé à l'étape II-4 en partant du bas jusqu'au pupitre, du côté gauche de l'instrument, à l'aide de 2x ensembles de montage n° 1 (G).



ASSEMBLY - MONTAGE - MONTAJE MONTAGGIO - MONTAŽ



DE

ASSEMBLY STEPS

Ia Verankerung am Fußboden:

p. 22 - 23

1. Finden Sie den richtigen Ort für die Montage des Instruments. Nach Abschluss der Montage muss der Untergrund über ausreichende Dämpfungseigenschaften verfügen und die EN1176-1:2017 Anforderungen erfüllen.
2. Legen Sie den Instrumentenfuß (M) in die gewünschte Position und markieren Sie die Schlitzze.
3. Bohren Sie für die Verankerung 8 Löcher mit einer Tiefe von min. 90 mm.
4. Entfernen Sie den Staub aus den Bohrlöchern.
5. Befestigen Sie mit einer chemischen Verankerung die 8 M12x110 Stangen (K) in den Bohrlöchern. Verankern Sie das Fundament streng nach den Empfehlungen des chemischen Dübelherstellers, mit besonderer Sorgfalt und unter Berücksichtigung von Montagedaten wie Mindesttiefe und -durchmesser der Bohr- und Haltezeit. Die Oberseite des Ankers sollte etwa 20 mm über den Boden ragen. Optional können Sie gemäß den Anweisungen des Herstellers mechanische M12-Anker (nicht im Lieferumfang enthalten) verwenden. Die Enden der über den Boden ragenden Anker und Muttern müssen so gesichert sein, dass Verletzungen vermieden werden.
6. Nach der Befestigung der chemischen Verankerung im Boden den Instrumentenfuß (M) auf die Verankerung setzen und mit dem 8x Montageset Nr. 5 (L) verschrauben. Gewindeverbindungen sind mit Schraubensicherung zu sichern.
7. Befestigen Sie die Rahmenstangen des Instruments (C und D) mit dem Instrumentenfuß und befestigen Sie sie mit 8 x Montageset Nr. 2 (H). Sichern Sie Gewindeverbindungen mit Schraubensicherung. Bei der Montage ist besonders auf die Position der Platten der oberen Stange und der Hammeraufhängung zu achten - nach der Montage sollten die Platten zur Vorderseite des Instruments und der Griff nach vorne und leicht nach innen geneigt sein.

Ib Verankerung am Erdboden:

p. 24 - 28

1. Bodenverankerung zusammensetzen: 2x Montageset Nr. 6 (O) in den entsprechenden Löchern des Bodenverankerungsrohres (N) befestigen. Schritt für zweite Verankerung wiederholen
2. Stellen Sie die linke Rahmenstange des Instruments (C) auf die Bodenverankerung und befestigen Sie sie mit 4x Montageset Nr. 2 (H). Wiederholen Sie den Schritt für die zweite Verankerung und die rechte Rahmenstange (D). Gewindeverbindungen sind mit Schraubensicherung zu sichern.
3. Die oberen Platten beider Stangen sollten während der Verankerung mit der Montagevorlage (1x Montageset Nr. 7 (P)) verbunden werden, um genügend Abstand zwischen den Rahmenstangen zu gewährleisten
4. Finden Sie den richtigen Ort für die Montage des Instruments. Der Untergrund an der gewählten Stelle sollte fest und dicht sein, um eine ausreichend starke und stabile Befestigung des Gerätes zu gewährleisten. Nach Abschluss der Montage muss der Untergrund über ausreichende Dämpfungseigenschaften verfügen und die EN1176-1:2017 Anforderungen erfüllen.
5. Graben Sie zwei Löcher mit einem Durchmesser von 300 mm, einer Tiefe von 850 mm und einem Achsabstand von 680 mm. Begradigen Sie den Boden des Lochs und drücken Sie ihn Boden an. Platzieren Sie ca. 50 mm der Grundierung auf dem Grund des Lochs und drücken Sie sie an.
6. Platzieren Sie das montierte Set (Schritt Ib-3) senkrecht in das Loch, so dass die Bodenanzeige auf dem Rahmen mit der geplanten Höhe der Spielfläche übereinstimmt. Fixieren Sie die Position der Stangen, z.B. mit Ziegelsteinen oder Gestein und achten Sie wie in Abb. Ib-6-7 dargestellt auf Abstände und Maße. Es ist besonders auf die Position der oberen Platten und Hammeraufhängungen zu achten - nach der Montage sollten die Platten zur Vorderseite des Instruments und der Griff nach vorne und leicht nach innen geneigt sein.
7. Schützen Sie den oberirdischen Teil des Rahmens vor Betonspritzern. Mischen Sie eine ausreichende Menge Beton, um die Löcher zu füllen. Beachten Sie unbedingt die Anweisungen des Betonherstellers. Die Löcher mit Beton ausgießen (Oberkante des Betonfundaments min. 400 mm unter der Bodenoberfläche) und wieder auf Abstände und Maße aus Abb. Ib-6-7 achten. Sichern Sie die Glocken gegen Umkippen! Diese Richtlinien sind lediglich Empfehlungen - der Betonanker sollte kein Sicherheitsrisiko darstellen und muss den Anforderungen der Normen EN-1176-1:2017 entsprechen.
8. Lassen Sie den Beton verhärten, bevor Sie mit Schritt 9 fortfahren. Empfohlene Zeit min. 10 Stunden.
9. Sichtbaren Beton mit Erde abdecken, so dass der Untergrund wieder eben ist. Stellen Sie sicher, dass das Substrat sicher ist und die EN 1176-1:2017 Anforderungen erfüllt.
10. Entfernen Sie die Montagevorlage (P) (Montageset Nr. 7) vom Rahmen.

II Montage des Instruments:

p. 29 - 34

1. Befestigen Sie die untere HDPE-Platte (F) mit 4x Montageset Nr. 3 (I) an die Rahmenstangen des Geräts (C und D).
2. Befestigen Sie das Spielset (A) mit 4x Montageset Nr. 3 (I).
3. Legen Sie die obere Tischplatte (E) auf das Instrument und verschrauben Sie sie an der Unterseite mit 8x Montageset Nr. 1 (G) mit der unteren HDPE-Platte.
4. Die Spitze der Hammerschnur (B) durch das entsprechende Loch auf der HDPE-Platte des Montageset Nr. 4 (J) führen und mit der Schraube zwischen Vierkantstahlscheibe und Stahlklemmplatte dieses Satzes fest verschrauben.
5. Verschrauben Sie das in Schritt II-4 montierte Set mit 2x Montageset Nr. 1 (G) von unten auf der linken Seite des Instruments mit der Tischplatte.



ASSEMBLY - MONTAGE - MONTAJE MONTAGGIO - MONTAŽ



ES

ASSEMBLY STEPS

Ia Anclaje al suelo:

p. 22 - 23

1. Encuentre el lugar correcto para ensamblar el instrumento. Una vez que se completa la instalación, el sustrato debe proporcionar las propiedades de amortiguación adecuadas y cumplir con los requisitos de la norma EN1176-1:2017.
2. Coloque la base del instrumento (M) en la posición deseada y marque las ranuras.
3. Perfore 8 agujeros para anclajes con una profundidad de min. 90 mm.
4. Retire el polvo de los agujeros taladrados.
5. En los orificios perforados, fije 8 varillas M12x110 (K) con un anclaje químico. Anclaje en la base estrictamente de acuerdo con las recomendaciones del fabricante del anclaje químico, con especial cuidado y con respecto a los datos de montaje, tales como profundidad mín. y diámetro de perforación y tiempo de fijación. La superficie superior del anclaje debe sobresalir por encima del piso de aproximadamente 20 mm. Opcionalmente, puede usar anclajes mecánicos M12 (no incluidos) que deben ser instalados de acuerdo con las instrucciones del fabricante. Los extremos de los anclajes y las tuercas que sobresalen del piso deben estar asegurados de tal manera que se eviten lesiones.
6. Después de fijar los anclajes químicos en el piso, coloque la base del instrumento (M) en los anclajes y atornillela con los 8 conjuntos de montaje n.º 5 (L). Conexiones roscadas para ser aseguradas con sellador.
7. Una las varas de la estructura del instrumento (C y D) a la base del instrumento y fíjelas con 8 conjuntos de montaje n.º 2 (H). Fijar las conexiones roscadas con el sellador. Durante la instalación, se debe prestar especial atención a la posición de las placas superiores y el gancho de las varillas: después de haber montado las placas, inclínelas hacia la parte frontal del instrumento y las manijas hacia adelante y ligeramente hacia adentro.

Ib Anclaje al suelo:

p. 24 - 28

1. Ensamble el anclaje de tierra: fije 2 conjuntos de montaje N.º 6 (O) en los orificios correspondientes del tubo de anclaje de tierra (N). Repita la acción para el segundo anclaje.
2. Fije la varilla de la estructura izquierda del instrumento (C) al anclaje en el suelo y apriétela con 2 conjuntos de montaje n.º 4 (H). Repita la acción para el segundo anclaje en el suelo y la varilla de la estructura derecha del instrumento (D). Las conexiones roscadas deben ser fijadas con un sellador.
3. Para garantizar una distancia adecuada entre las varillas de la estructura, durante el tiempo de anclaje de las placas superiores de ambas varillas, deben conectarse entre sí utilizando el modelo de instalación (1 conjunto de instalación n.º 7) (P).
4. Encuentre el lugar correcto para ensamblar el instrumento. El sustrato en la ubicación seleccionada debe ser firmemente denso para garantizar un montaje suficientemente fuerte y estable del dispositivo. Una vez que se completa la instalación, el sustrato debe proporcionar las propiedades de amortiguación adecuadas y cumplir con los requisitos de la norma EN1176-1:2017.
5. Cave 2 orificios con un diámetro de 300 mm, hasta una profundidad de 850 mm, con una separación entre ejes de 680mm. Enderece la parte inferior de los agujeros y bata el suelo. En la parte inferior, coloque y batee una capa de aprox. 50 mm de la imprimación.
6. Coloque el ensamblaje (dase n.º. Ib-3) verticalmente en los orificios platicados para que la indicación de de las varillas de la estructura del banco cubra el nivel planificado del área en cuestión. Fija la posición de las varillas, por ejemplo con ladrillos o piedra y asegúrese de que las distancias y las dimensiones se conservan como en la Figura Ib-6-7. Se debe prestar especial atención a la posición de las placas superiores y el gancho de las varillas: después de haber montado las placas, inclínelas hacia la parte frontal del instrumento y las manijas hacia adelante y ligeramente hacia adentro.
7. Proteja la parte sobre el suelo del marco contra las salpicaduras de hormigón. Mecla suficiente cemento para rellenar los agujeros. Siga estrictamente las instrucciones del fabricante de hormigón. Vierta el hormigón en los orificios (la superficie superior de la base de hormigón a una distancia mínima de 400 mm por debajo de la superficie del suelo) y luego vuelva a asegurarse de que las dimensiones de la construcción sean las que se muestran en la figura Ib-6-7. Estas pautas son meramente recomendaciones: el anclaje de hormigón no debe representar un peligro para la seguridad y debe cumplir con los requisitos de las normas EN-1176-1:2017.
8. Permita que el hormigón se adhiera antes de continuar con el paso 9. Tiempo recomendado min. 10 horas.
9. Cubra el hormigón visible con tierra para que el sustrato sea igual de nuevo. Asegúrese de que el sustrato sea seguro y cumpla con los requisitos de la norma EN1176-1:2017.
10. Retire el modelo de instalación (P) (componente n.º 7) de la estructura.

II Instalación del instrumento:

p. 29 - 34

1. Fije el panel inferior de HDPE (F) a las varas de la estructura del instrumento (C y D) usando 4 conjuntos de montaje n.º 3 (I).
2. Arregle el conjunto musical (A) utilizando 4 conjuntos de montaje n.º 3 (I).
3. Coloque el panel superior (E) en el instrumento y atornillelo en la parte inferior con el panel inferior de HDPE usando 8 conjuntos de montaje n.º 1 (G).
4. Mueva la punta de la línea de varilla (B) a través del orificio adecuado en la placa de HDPE del conjunto de ensamblaje no. 4 (J), y apriételo firmemente con el tornillo entre la arandela de acero cuadrada y la placa de sujeción de acero de este conjunto.
5. Atornille el conjunto ensamblado en la fase II-4 desde la parte inferior hasta el escritorio en el lado izquierdo del instrumento utilizando 1 conjuntos de montaje n. 2 (G).