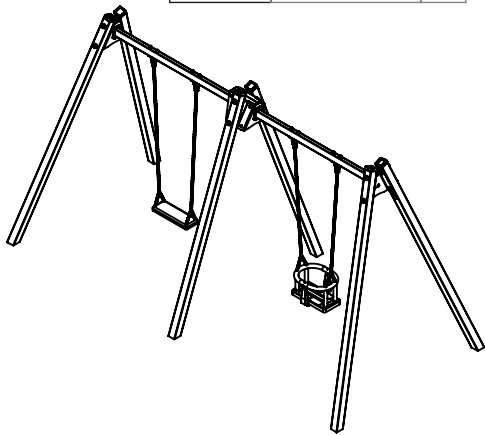


# WD/ST

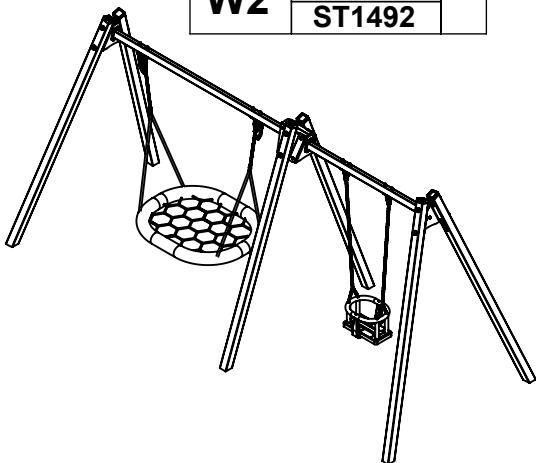
<b>W1</b>	WD1493	
	ST1493	



<b>W4</b>	WD1497	
	ST1497	



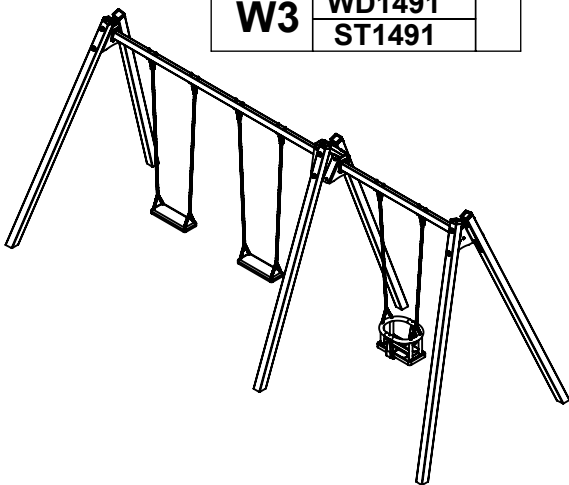
<b>W2</b>	WD1492	
	ST1492	



<b>W5</b>	WD1494	
	ST1494	



<b>W3</b>	WD1491	
	ST1491	



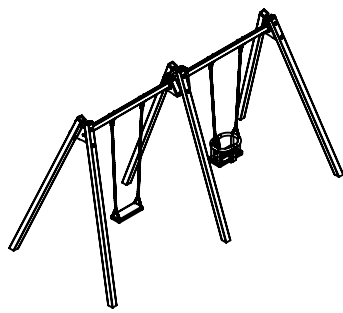
<b>W6</b>	WD1424-1	
	ST1424	



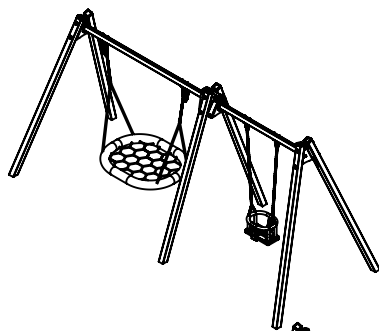
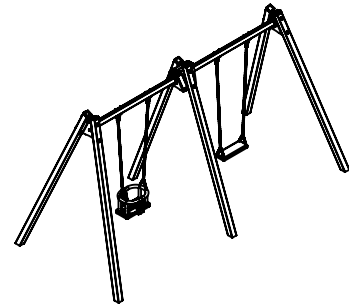
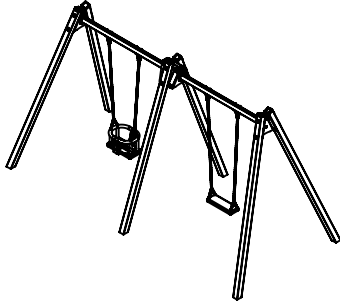
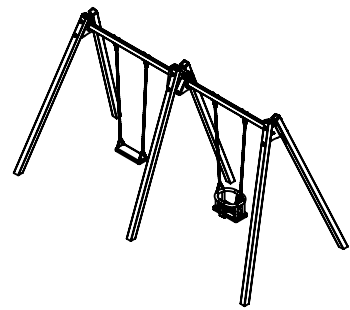
v013  
18.03.2021  
A. H.  
[cm]



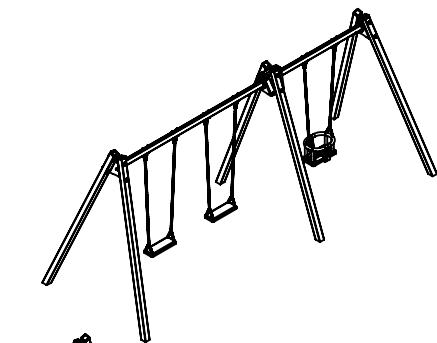
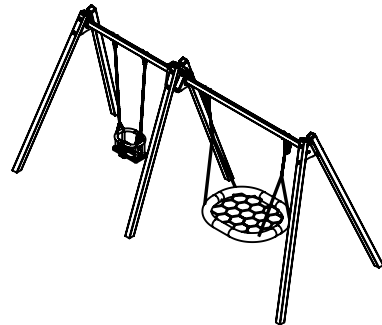
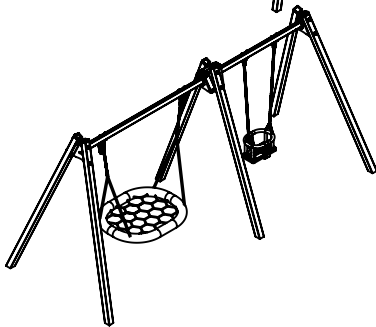
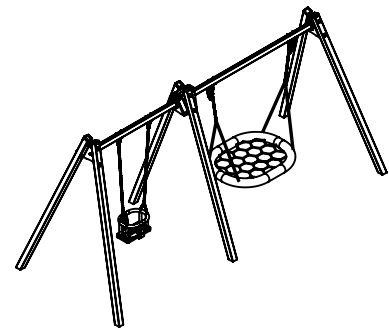
vinci  
play



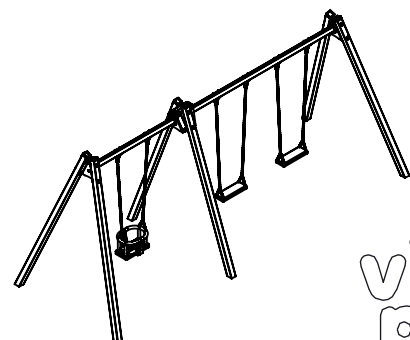
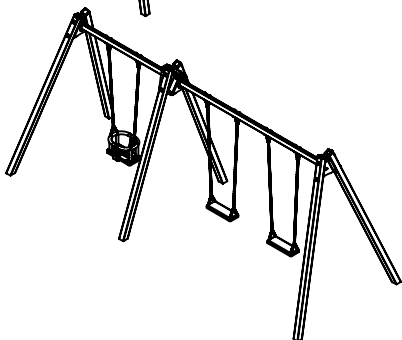
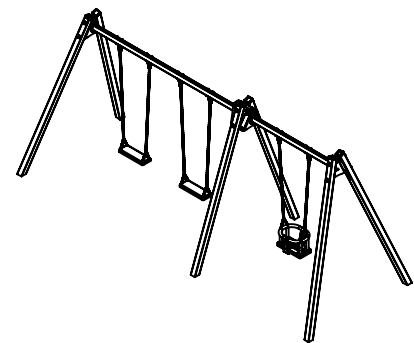
**W1**  
**ST1493**  
**WD1493**

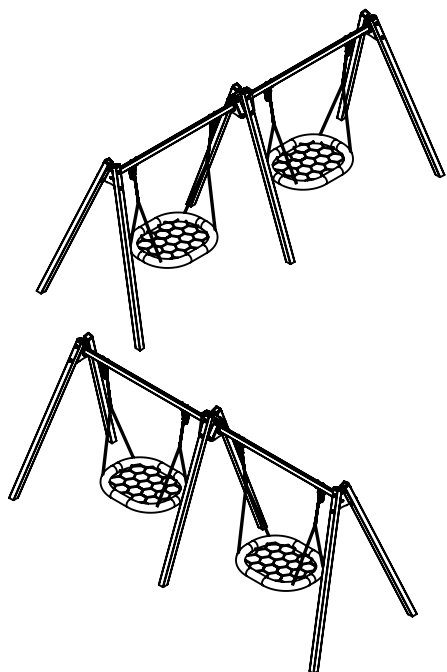


**W2**  
**ST1492**  
**WD1492**

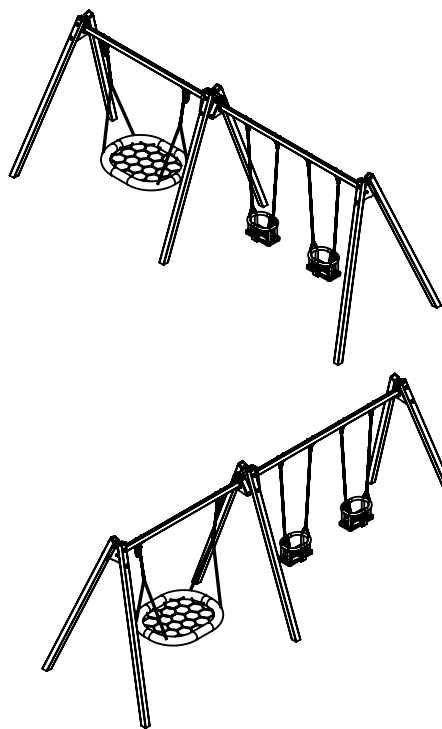
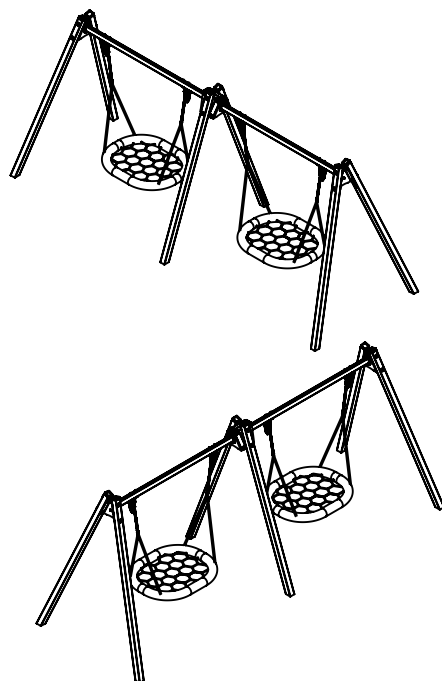


**W3**  
**ST1491**  
**WD1491**

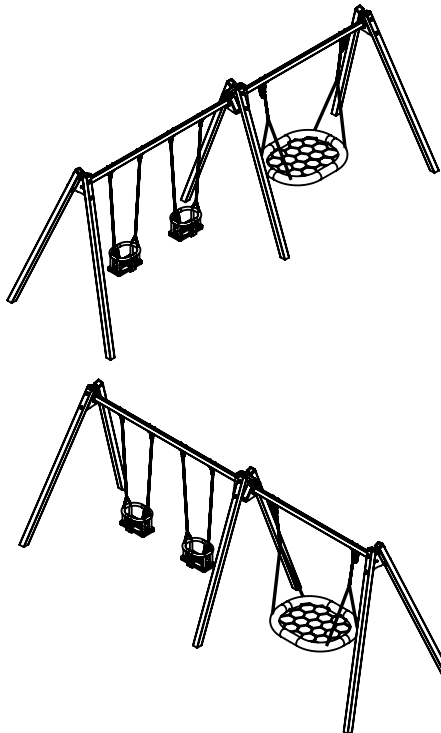




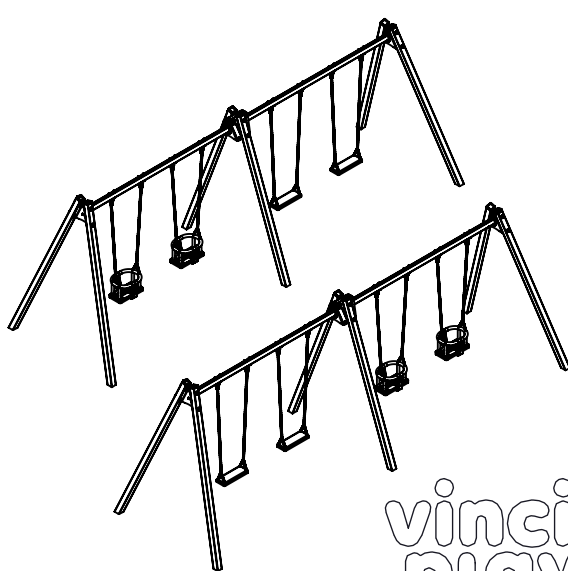
**W4**  
**ST1497**  
**WD1497**



**W5**  
**ST1494**  
**WD1494**

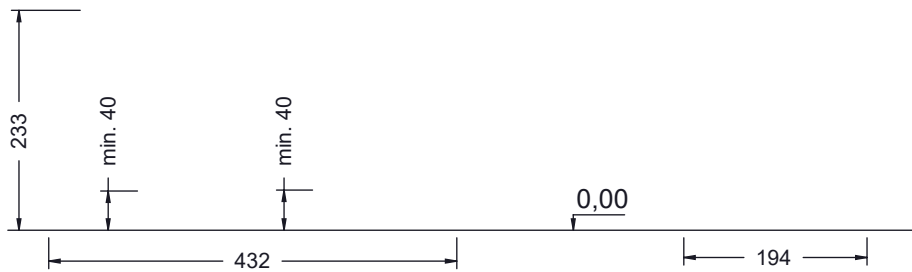


**W6**  
**ST1424**  
**WD1424-1**

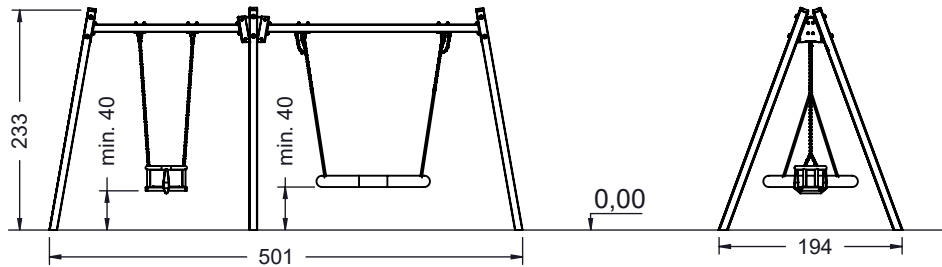


vinci  
play

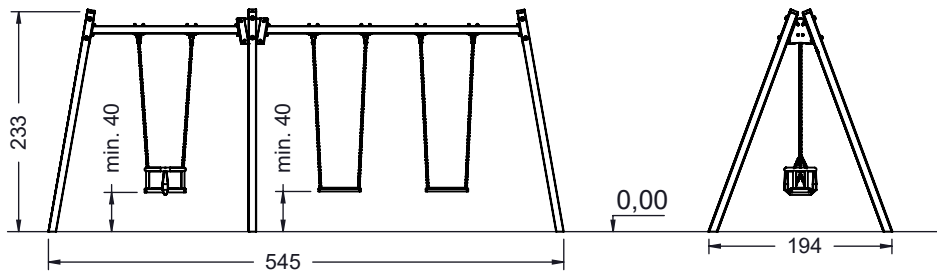
**W1**  
ST1493  
WD1493



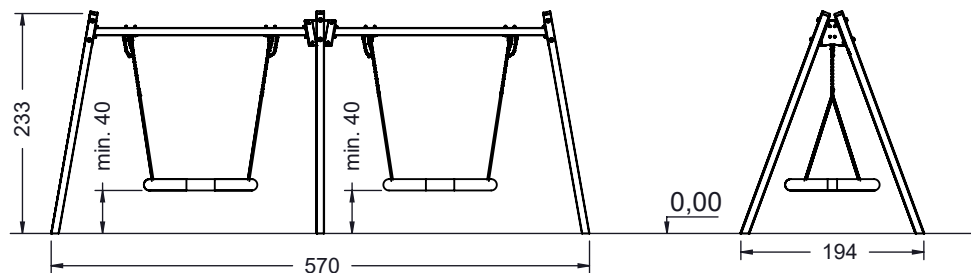
**W2**  
ST1492  
WD1492



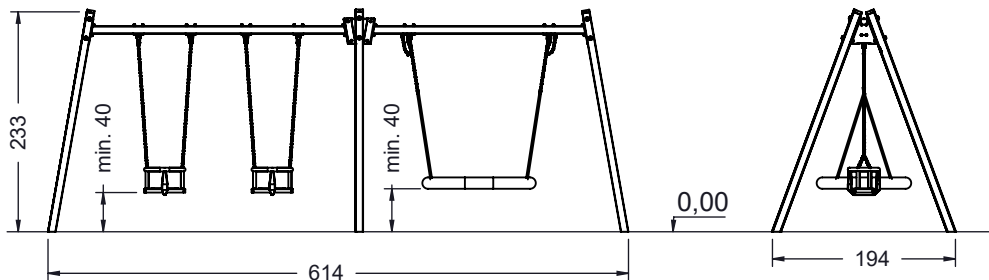
**W3**  
ST1491  
WD1491



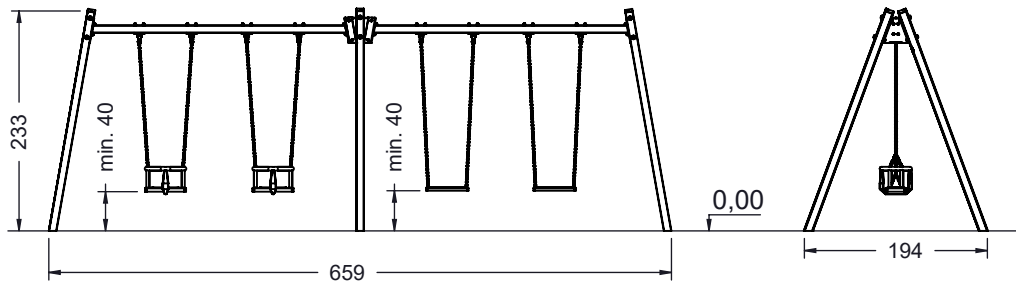
**W4**  
ST1497  
WD1497



**W5**  
ST1494  
WD1494



**W6**  
ST1424  
WD1424-1

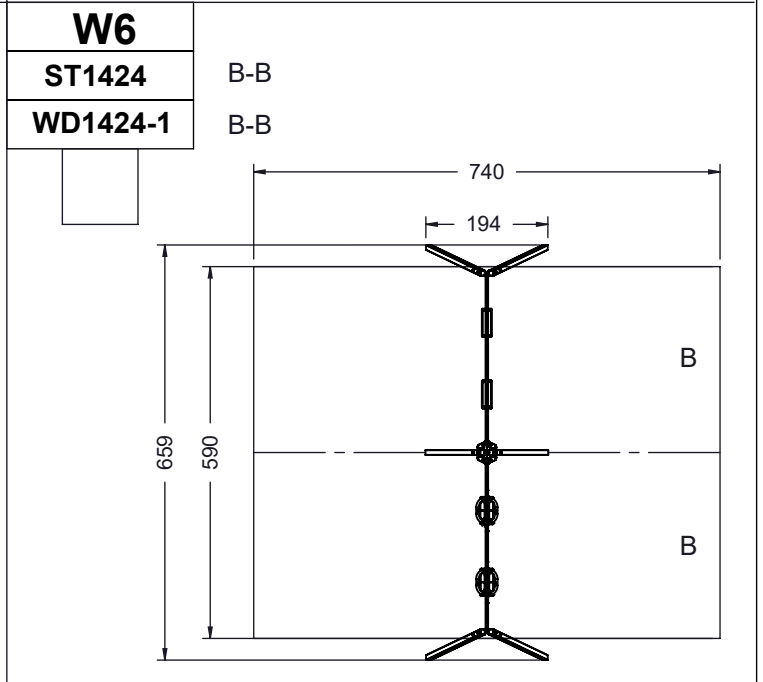
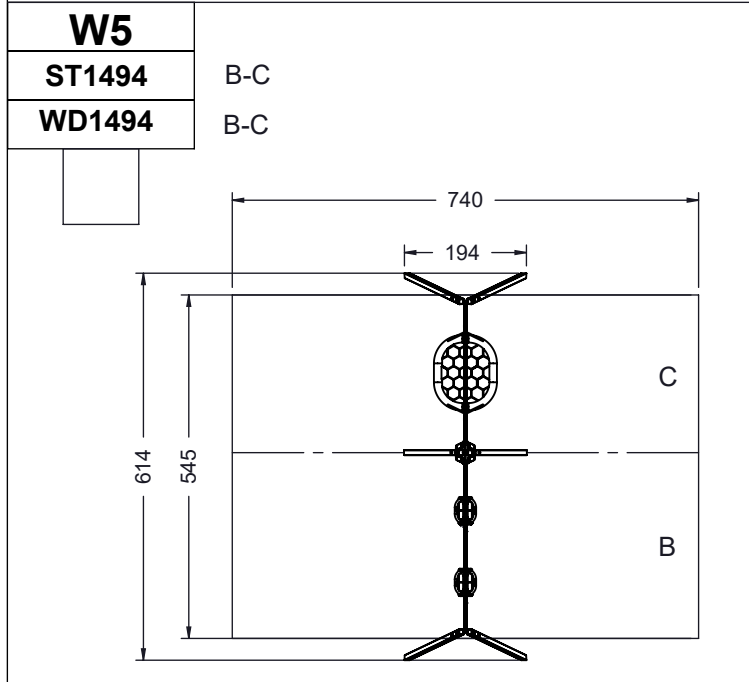
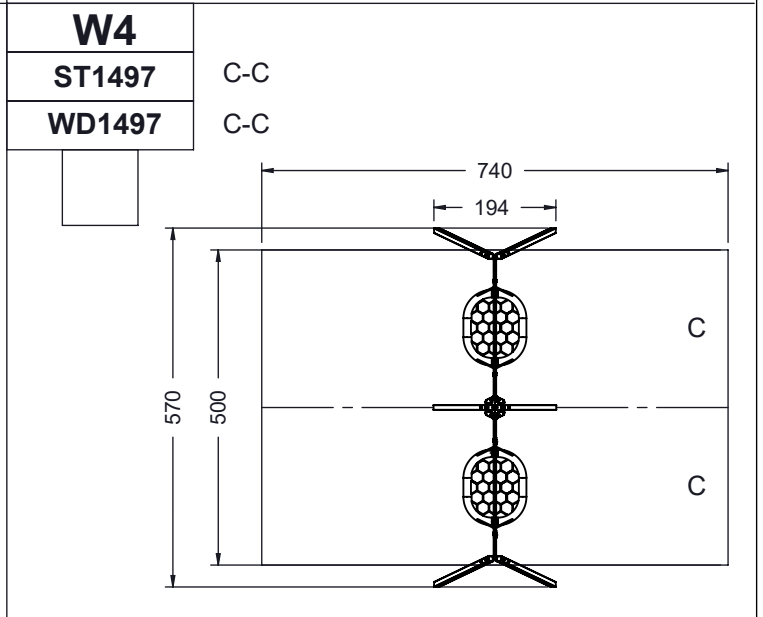
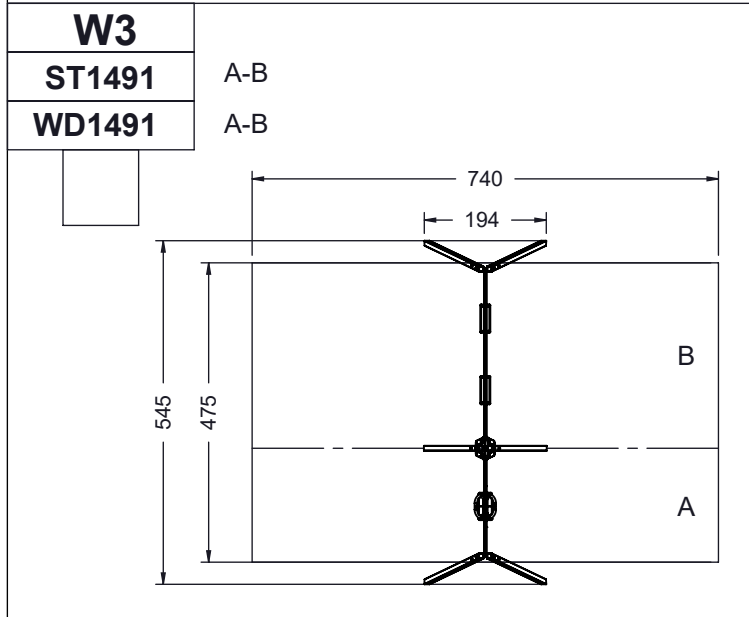
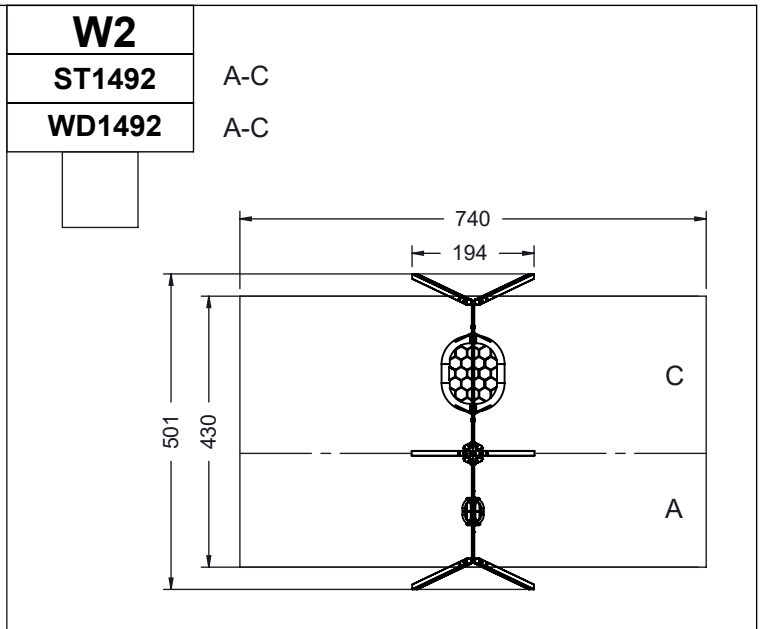
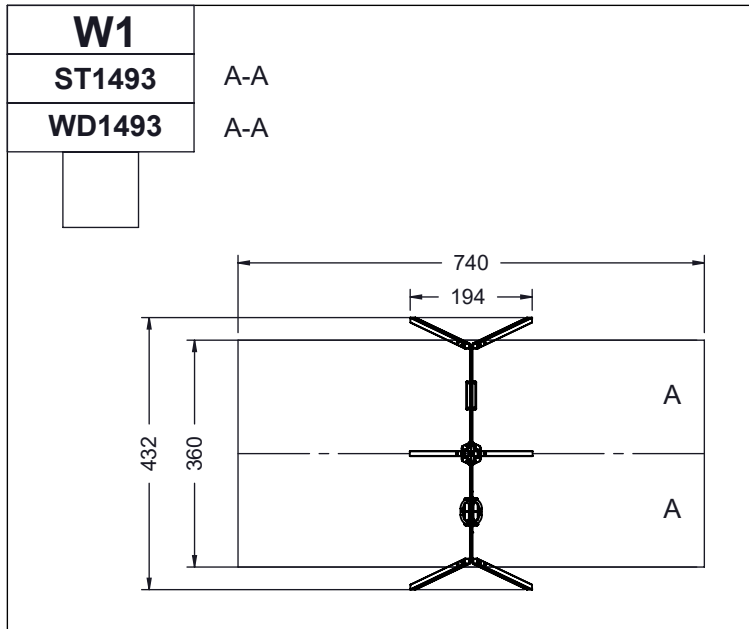


[cm]



vinci  
play



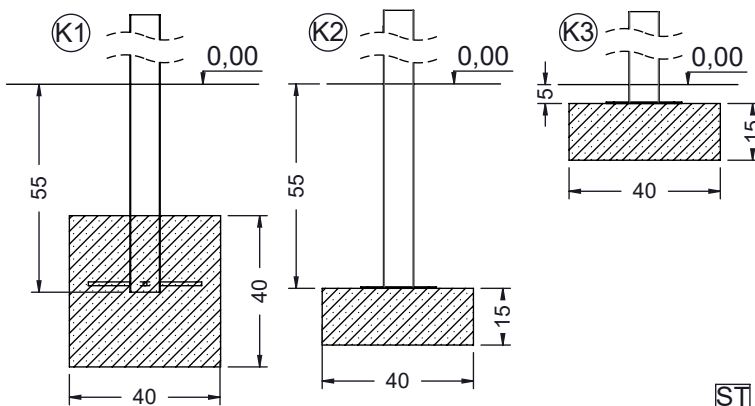
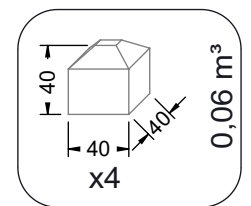
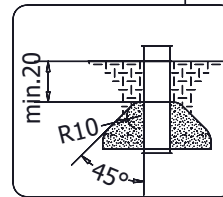
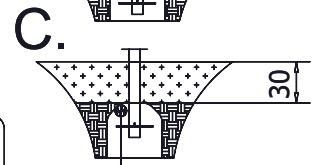
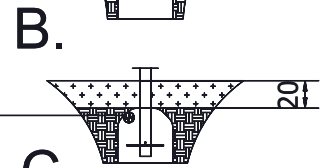
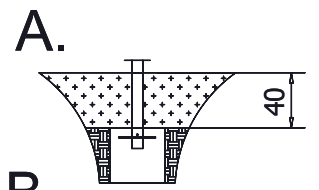
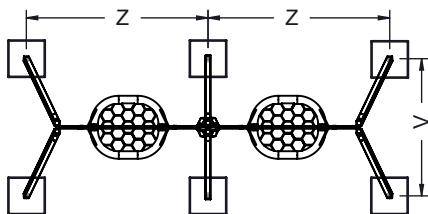
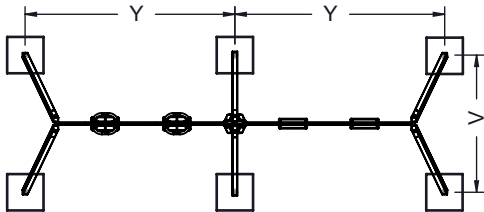
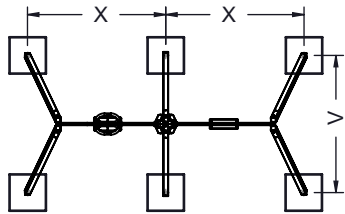


[cm]

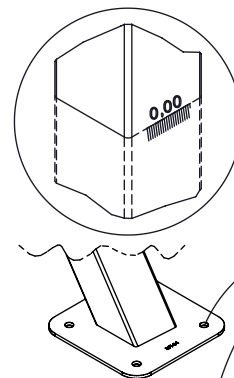


vinci  
play

	V,cm	X,cm	Y,cm	Z,cm
K1	218	220	333	288
K2	225	222	335	290
K3	188	213	327	282



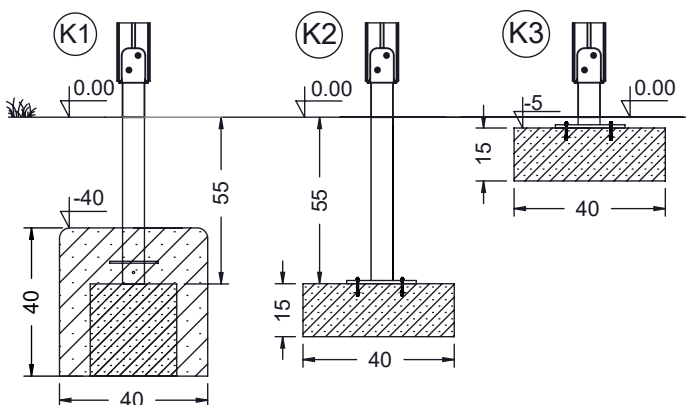
ST



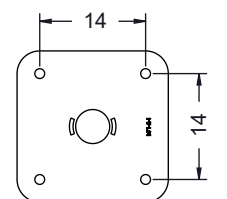
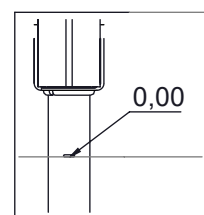
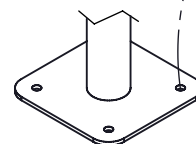
24x M12x120 (K2)  
24x M12x120 (K3)



NOT INCLUDED



WD



[cm]



2h



48h



x6 0,06 m³



K2/K3 x6 >0,02m³



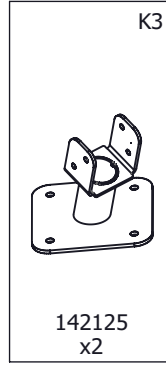
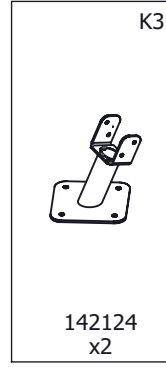
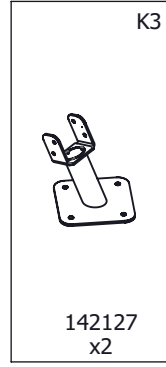
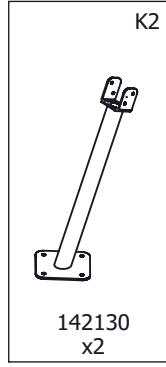
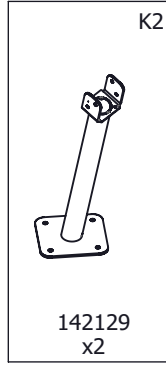
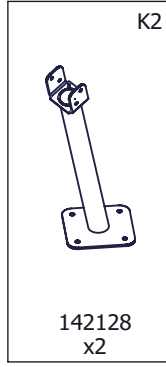
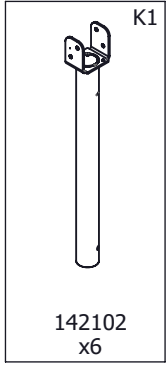
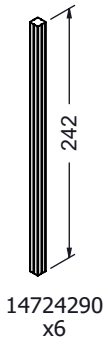
Ø12



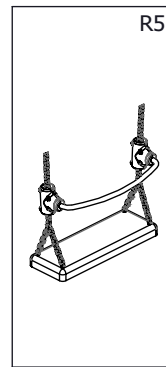
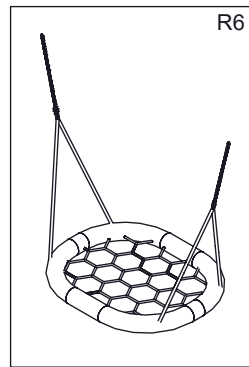
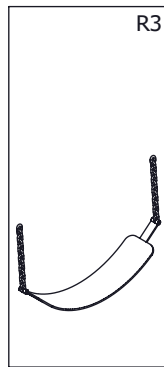
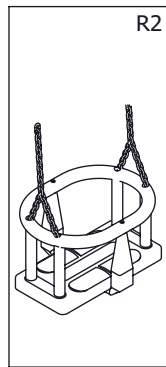
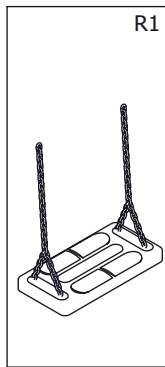
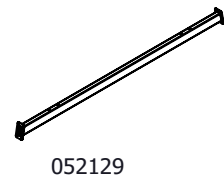
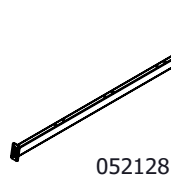
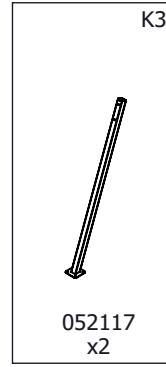
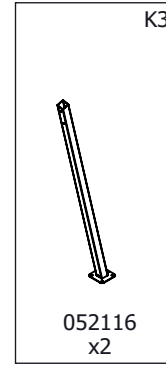
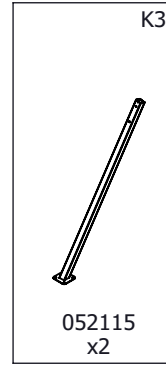
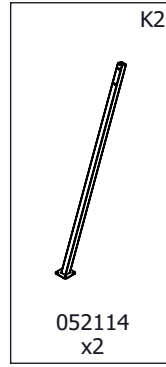
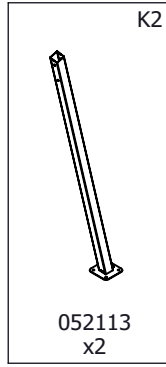
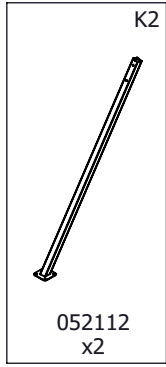
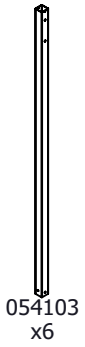
19

vinci play

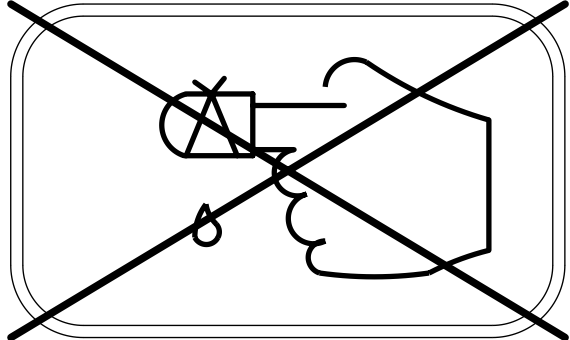
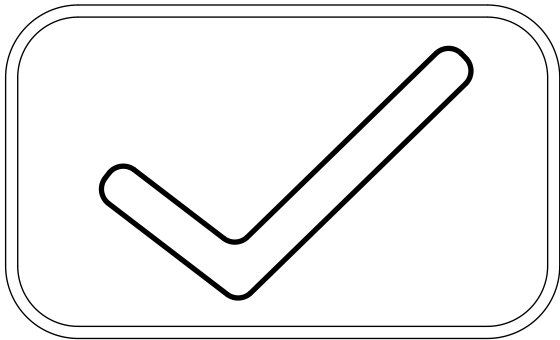
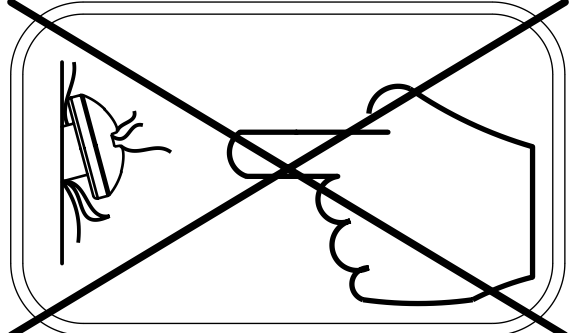
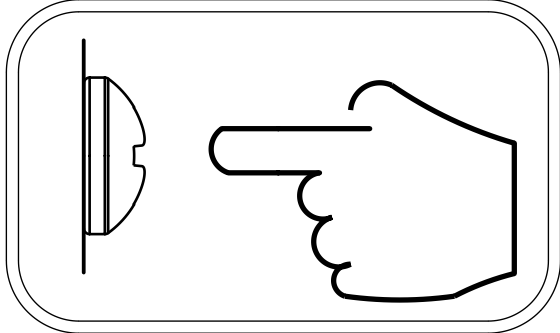
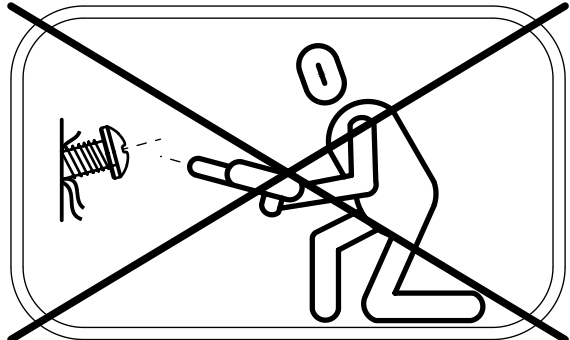
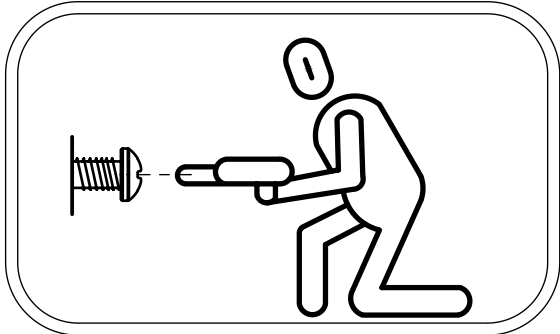
# WOOD

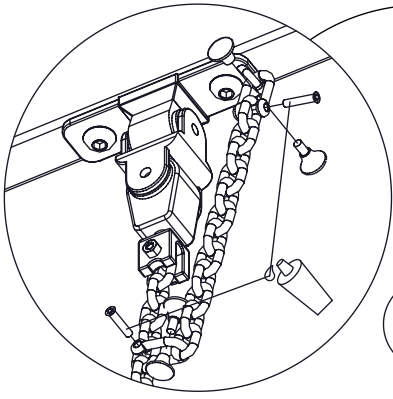


# STEEL



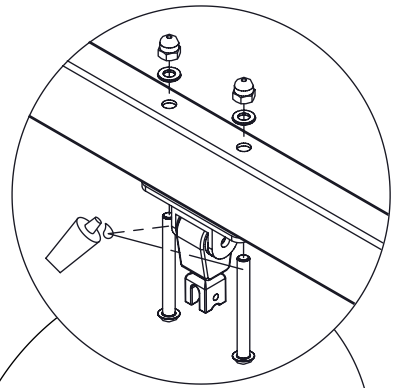
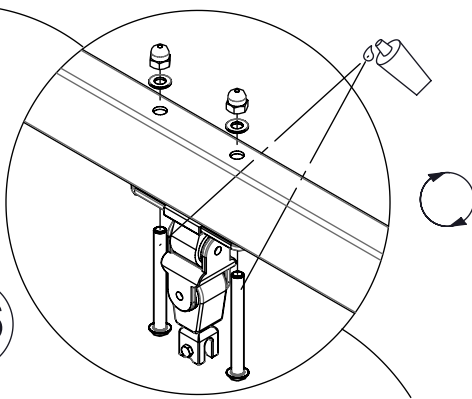
	<b>W1</b>	<b>W2</b>	<b>W3</b>	<b>W4</b>	<b>W5</b>	<b>W6</b>
<b>WOOD</b>	24x 8x50 sxi 6x WD1 3x WD62 2x E60 1x E61 2x E62 2x E235 1x V001 x E164 (R1) x E165 (R2) x E168 (R3) x E164 (R5)	24x 8x50 sxi 6x WD1 3x WD62 2x E60 1x E61 1x E62 1x E235 1x E63 1x V001 x E164 (R1) x E165 (R2) x E168 (R3) x E164 (R5)	24x 8x50 sxi 6x WD1 3x WD62 2x E60 1x E61 3x E62 3x E235 1x V001 x E164 (R1) x E165 (R2) x E168 (R3) x E164 (R5)	24x 8x50 sxi 6x WD1 3x WD62 2x E60 1x E61 2x E63 1x V001	24x 8x50 sxi 6x WD1 3x WD62 2x E60 1x E63 1x V001 x E164 (R1) x E165 (R2) x E168 (R3) x E164 (R5)	24x 8x50 sxi 6x WD1 3x WD62 2x E60 1x E61 2x E62 2x E235 1x E63 1x V001 x E164 (R1) x E165 (R2) x E168 (R3) x E164 (R5)
<b>STEEL</b>	2x E60 1x E61 2x E62 2x E235 3x E64 1x V002 x E164 (R1) x E165 (R2) x E168 (R3) x E164 (R5)	2x E60 1x E61 1x E62 1x E235 1x E63 3x E64 1x V002 x E164 (R1) x E165 (R2) x E168 (R3) x E164 (R5)	2x E60 1x E61 3x E62 3x E235 3x E64 1x V002 x E164 (R1) x E165 (R2) x E168 (R3) x E164 (R5)	2x E60 1x E61 2x E63 3x E64 1x V002	2x E60 1x E61 2x E62 2x E235 1x E63 3x E64 1x V002 x E164 (R1) x E165 (R2) x E168 (R3) x E164 (R5)	2x E60 1x E61 4x E62 4x E235 3x E64 1x V002 x E164 (R1) x E165 (R2) x E168 (R3) x E164 (R5)



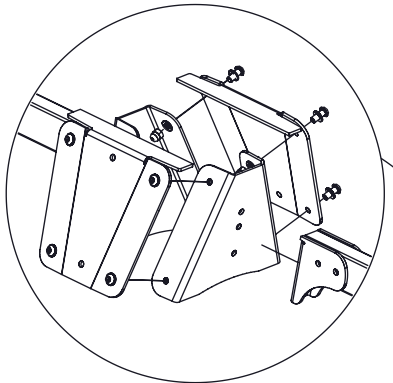


R6

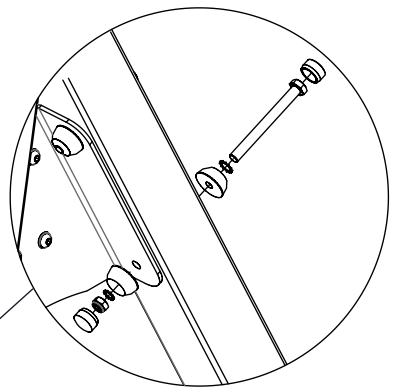
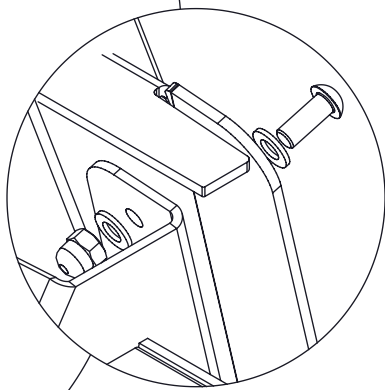
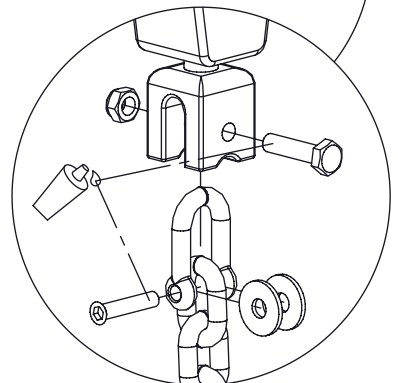
E63



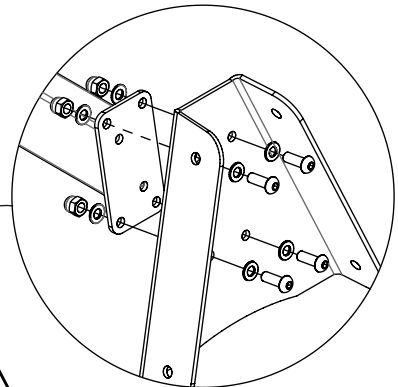
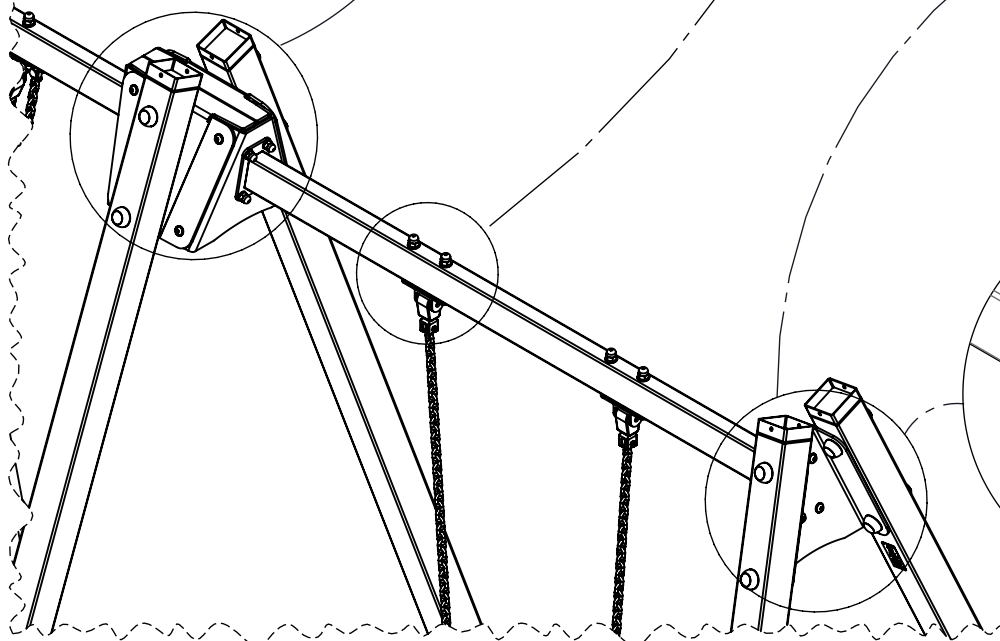
E62



E61



STEEL E64 ○ WOOD WD62



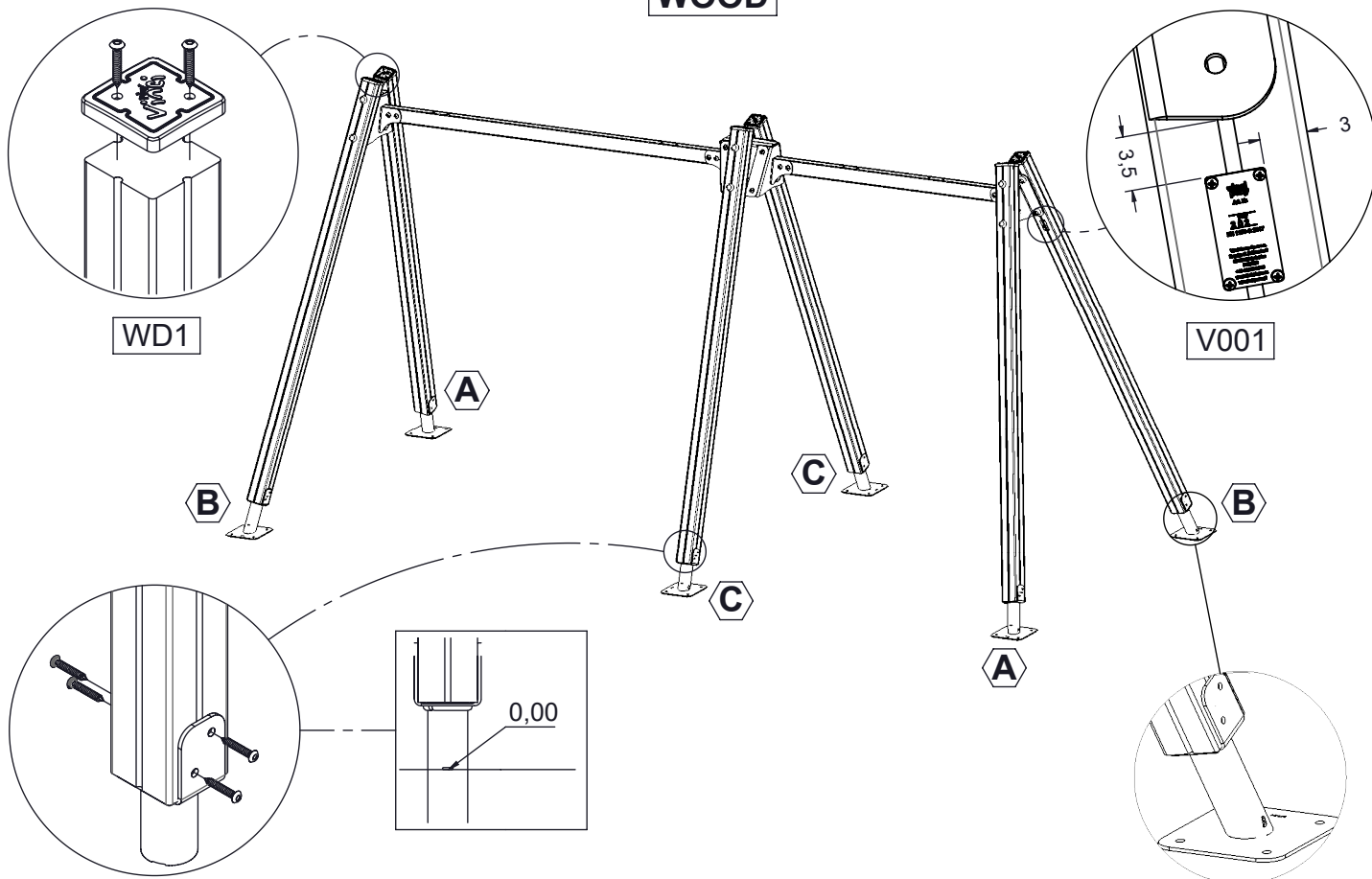
E60

[cm]



vinci play

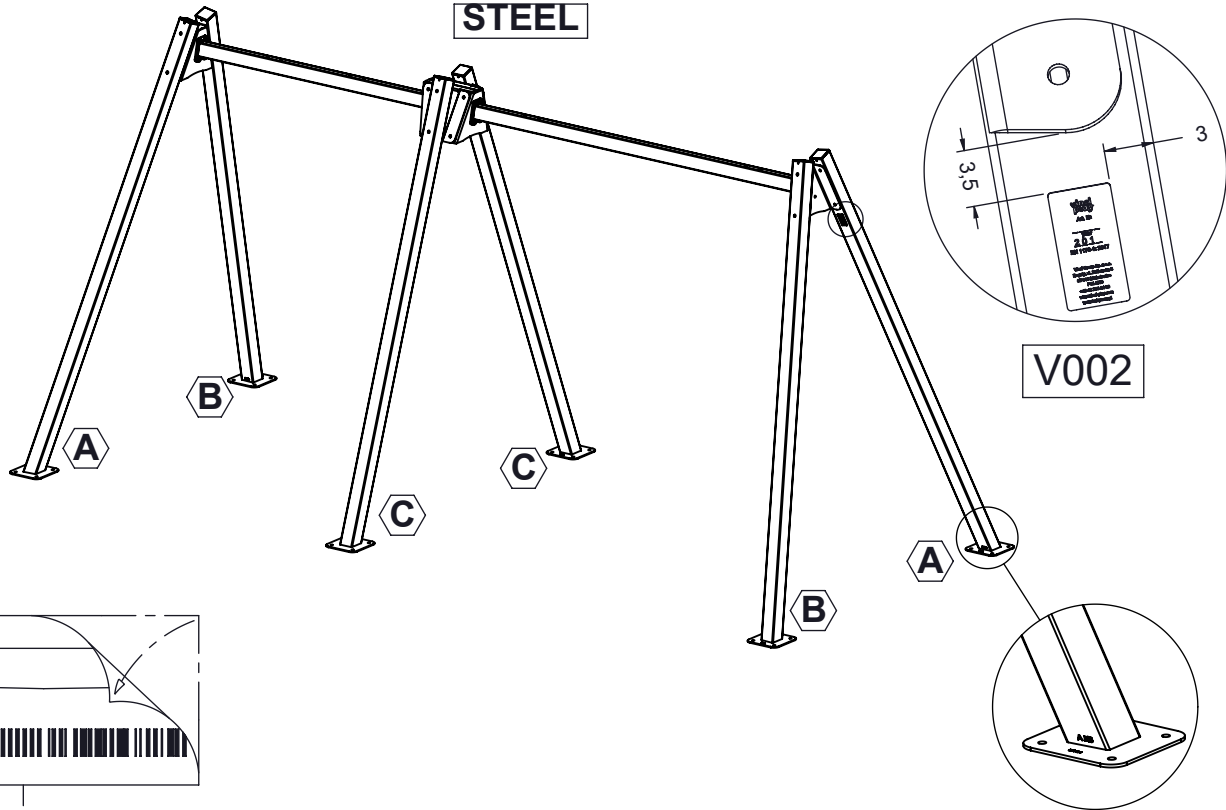
# WOOD




8x50 sxi



# STEEL



Part No:  
000000-  
00000



000000-00000



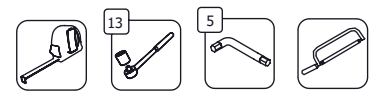
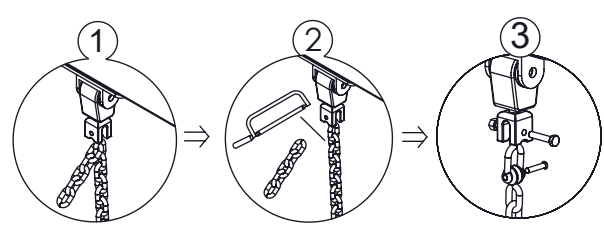
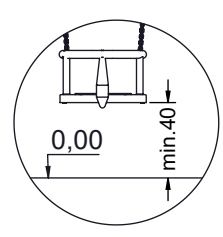
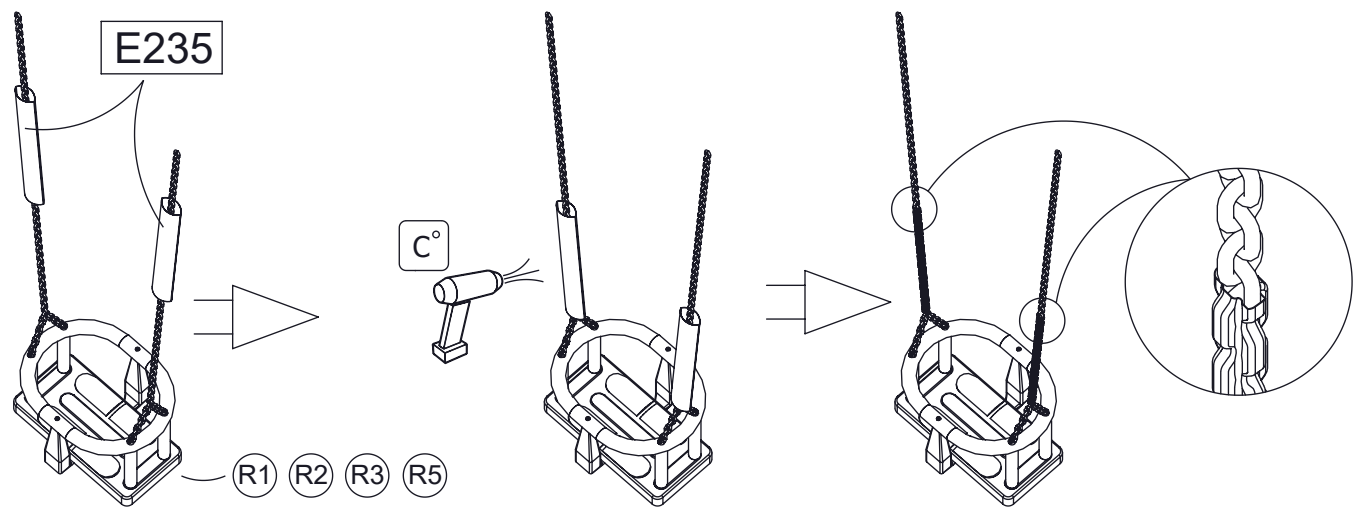
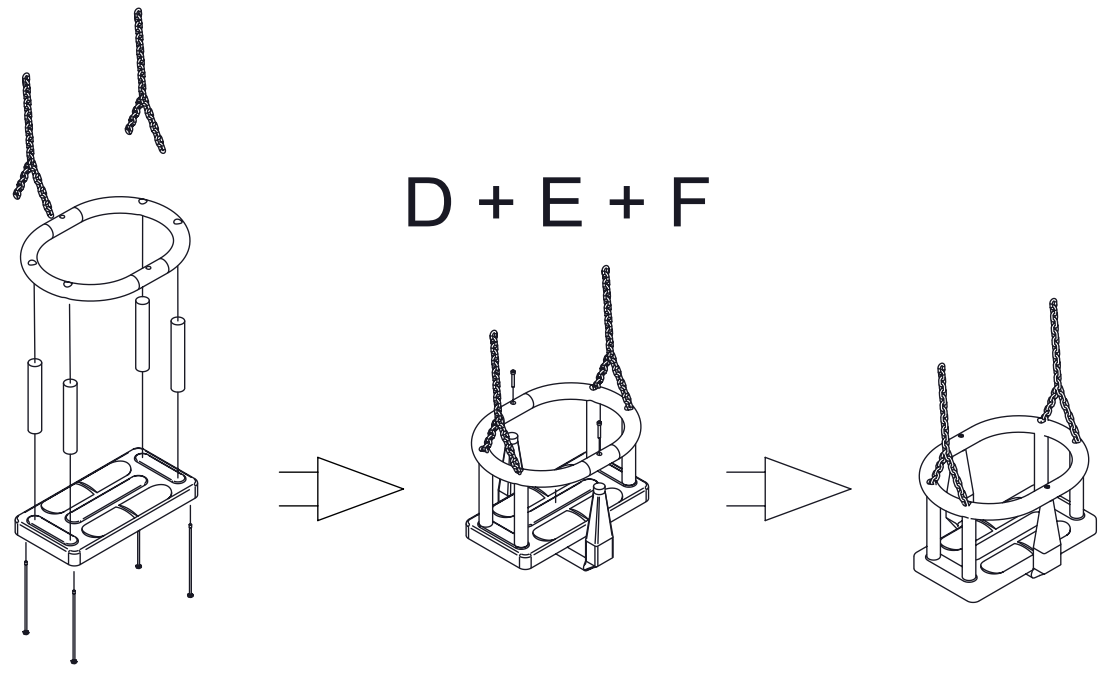
[cm]

vinci  
play

- R2** x4 x4 x1 x1 x1 x2 x2
- A B C D E F G

A + B + C + D + G

R2  
E165



vinci  
play

[cm]



R1

x1

x2

x4



A



B

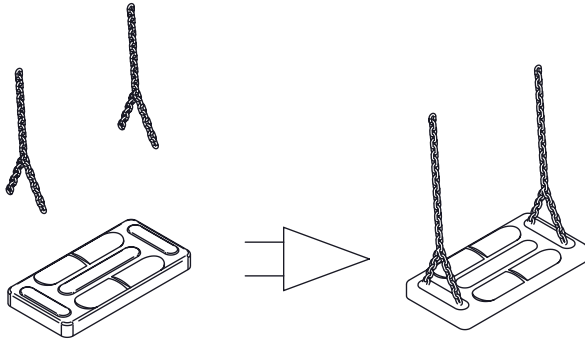


C

A + B + C

R1, R5

E164



R3

x1

x2

x2



A



B

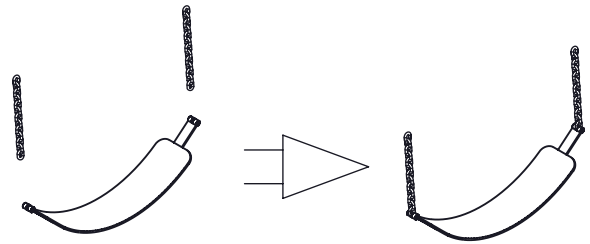


C

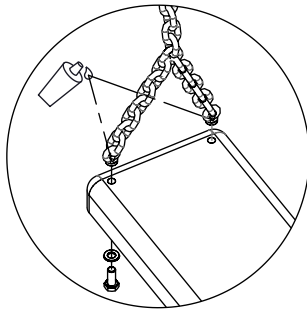
A + B + C

R3

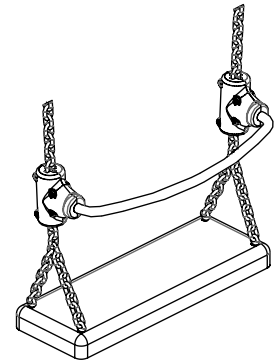
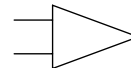
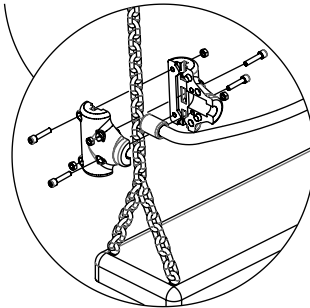
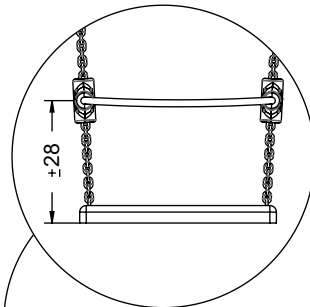
E168



R5



E164

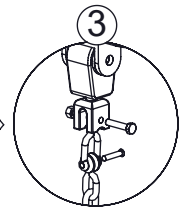
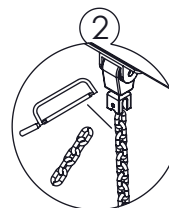
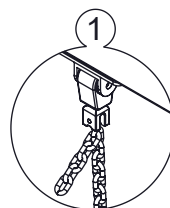


R1 R2 R3 R5



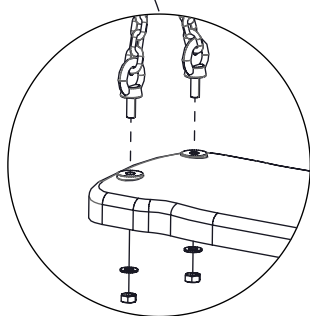
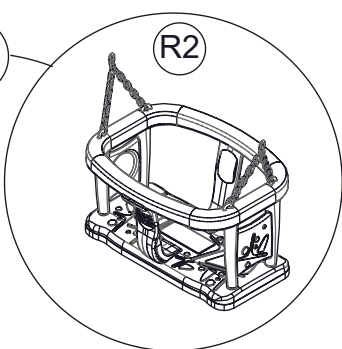
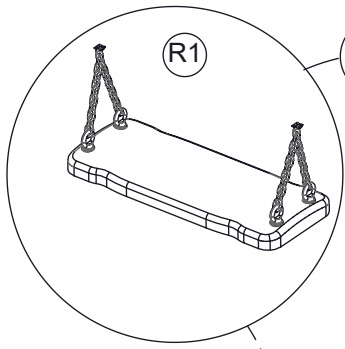
0,00

min 40

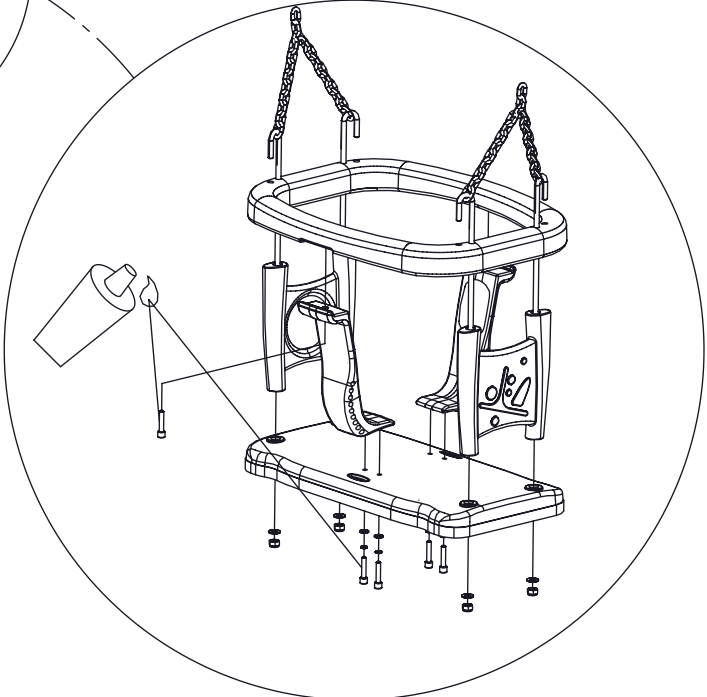


vinci play

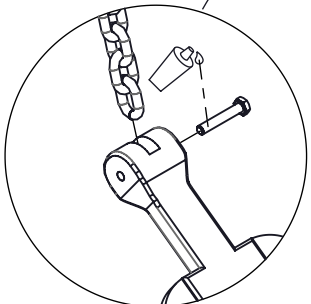
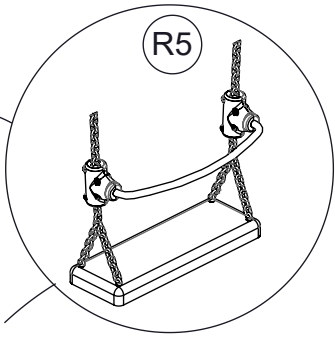
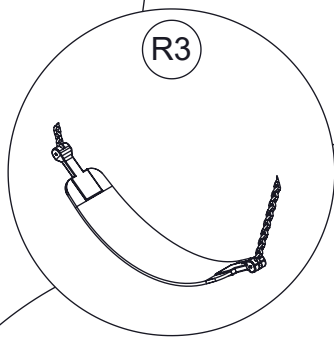
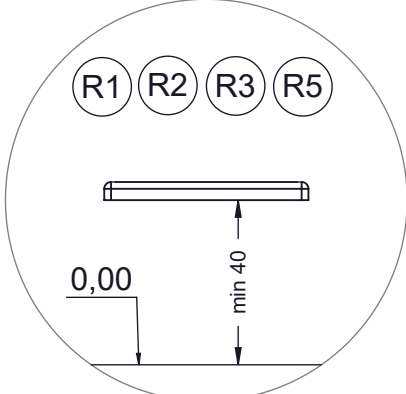
[cm]



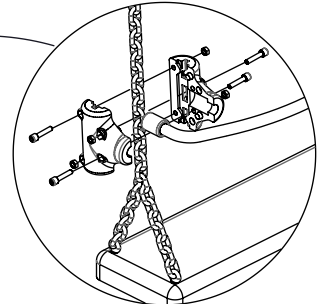
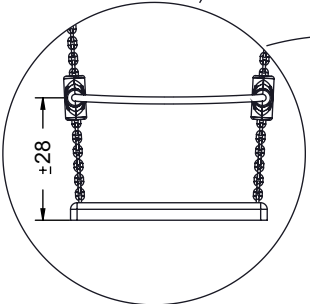
E164



E165



E168



[cm]

vinci play