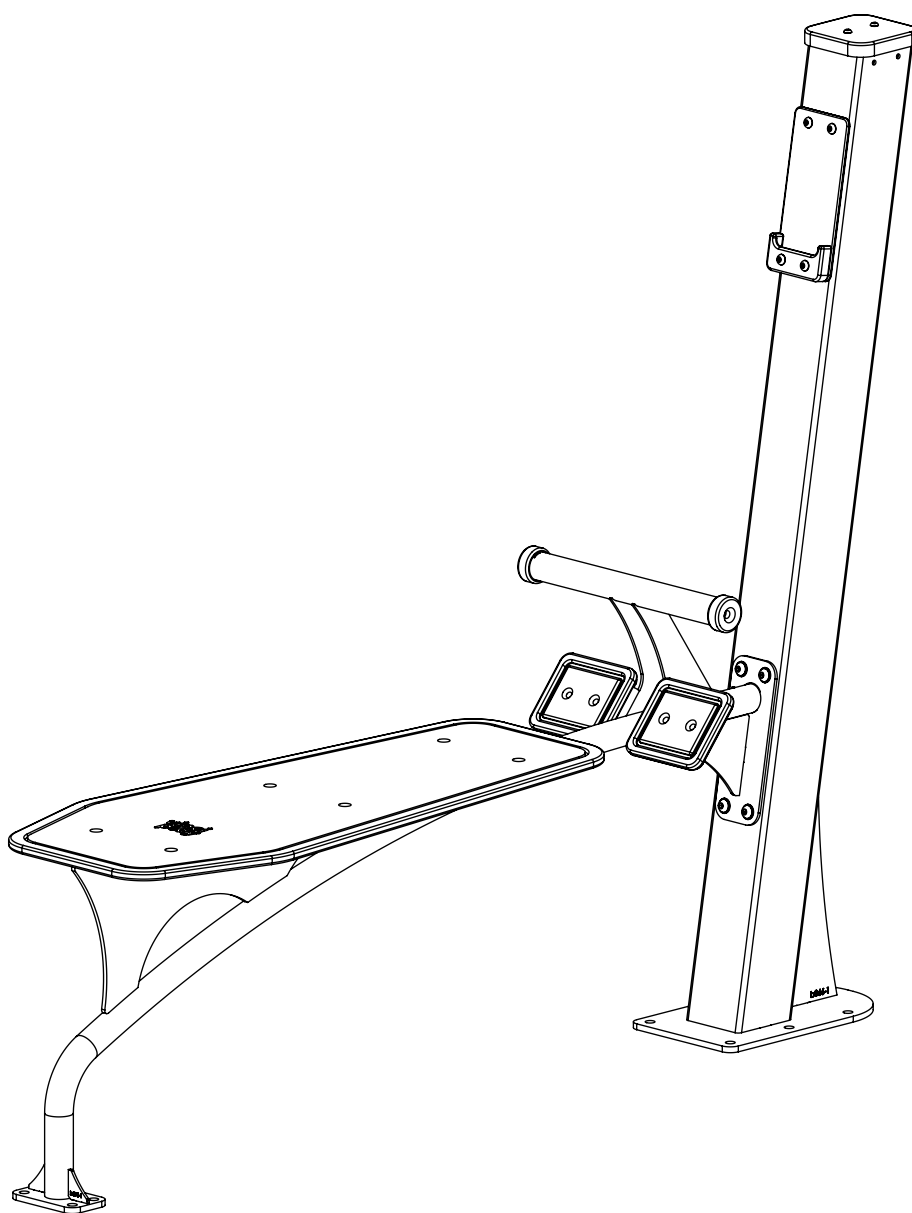


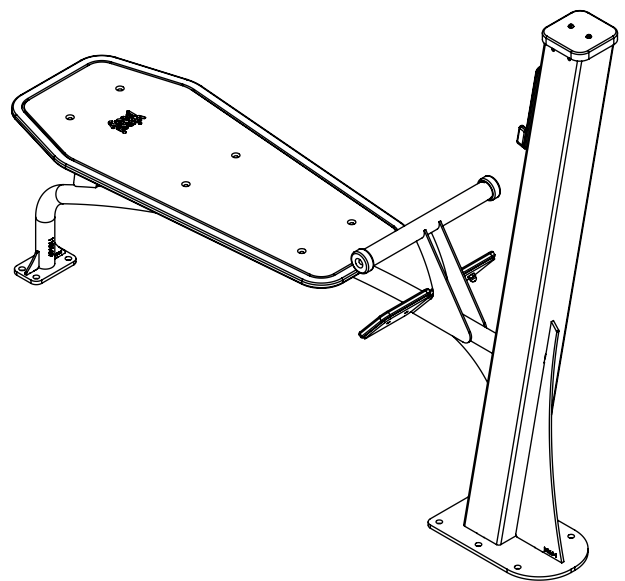
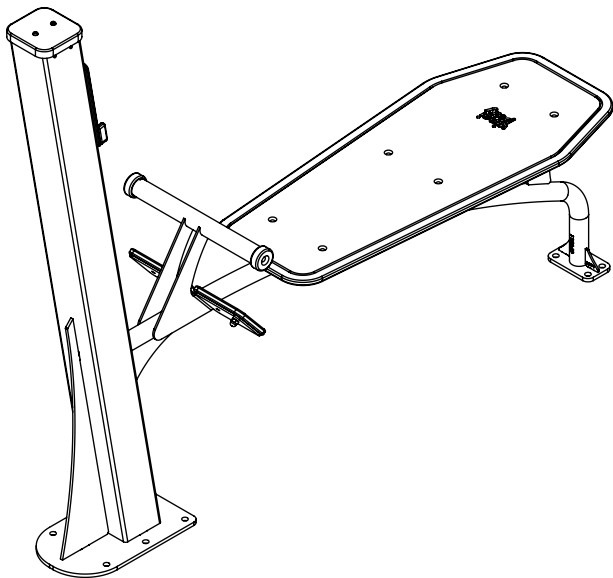
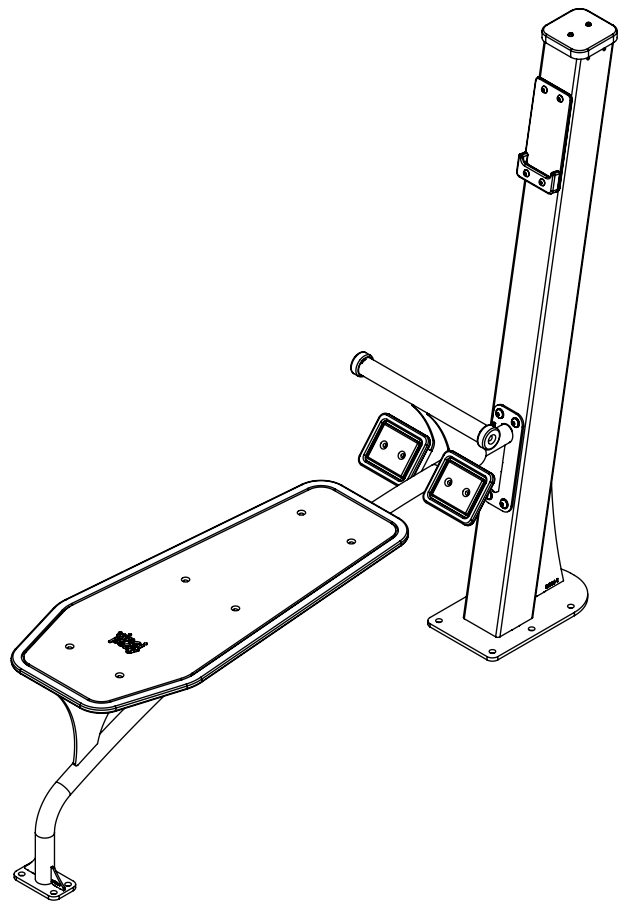
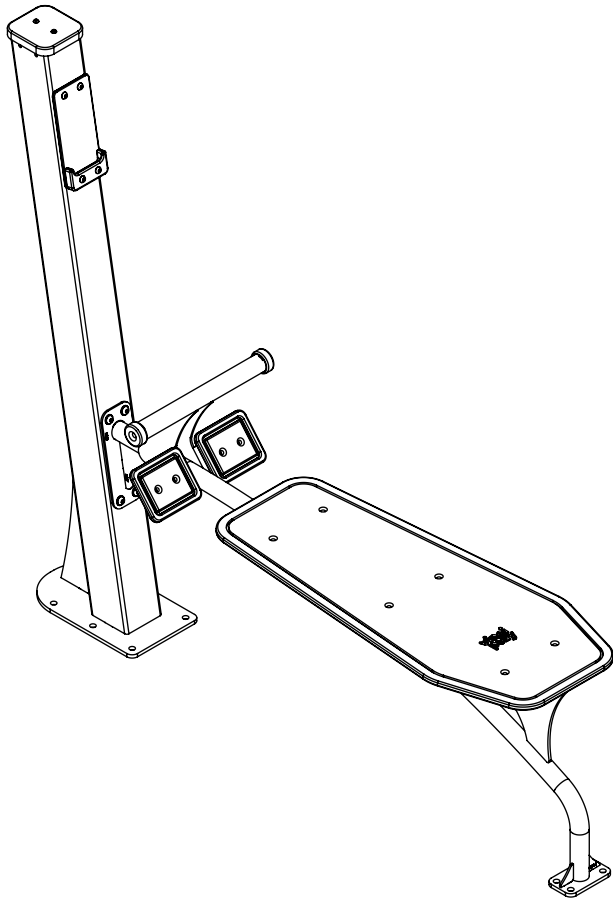
1103-1



v010
05.07.2021
A. H.
[cm]

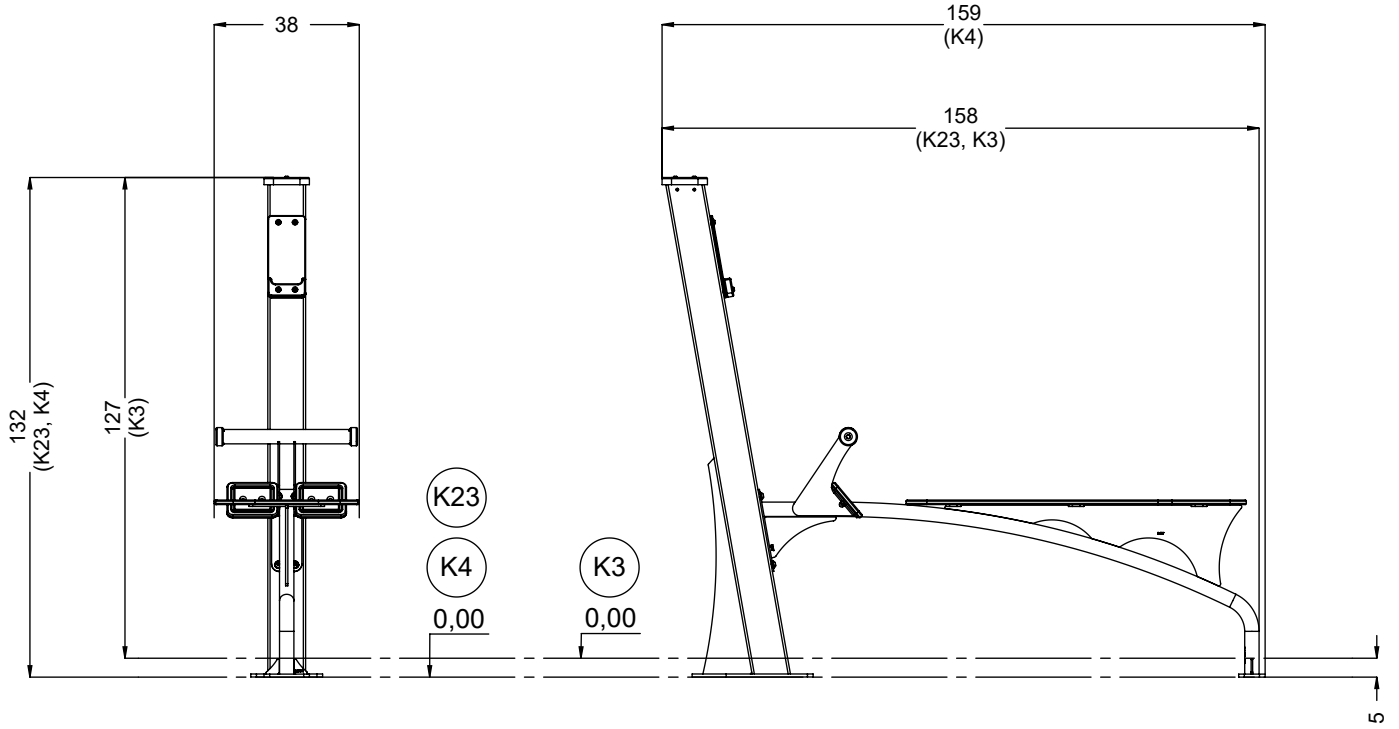


vinci
play



[cm]

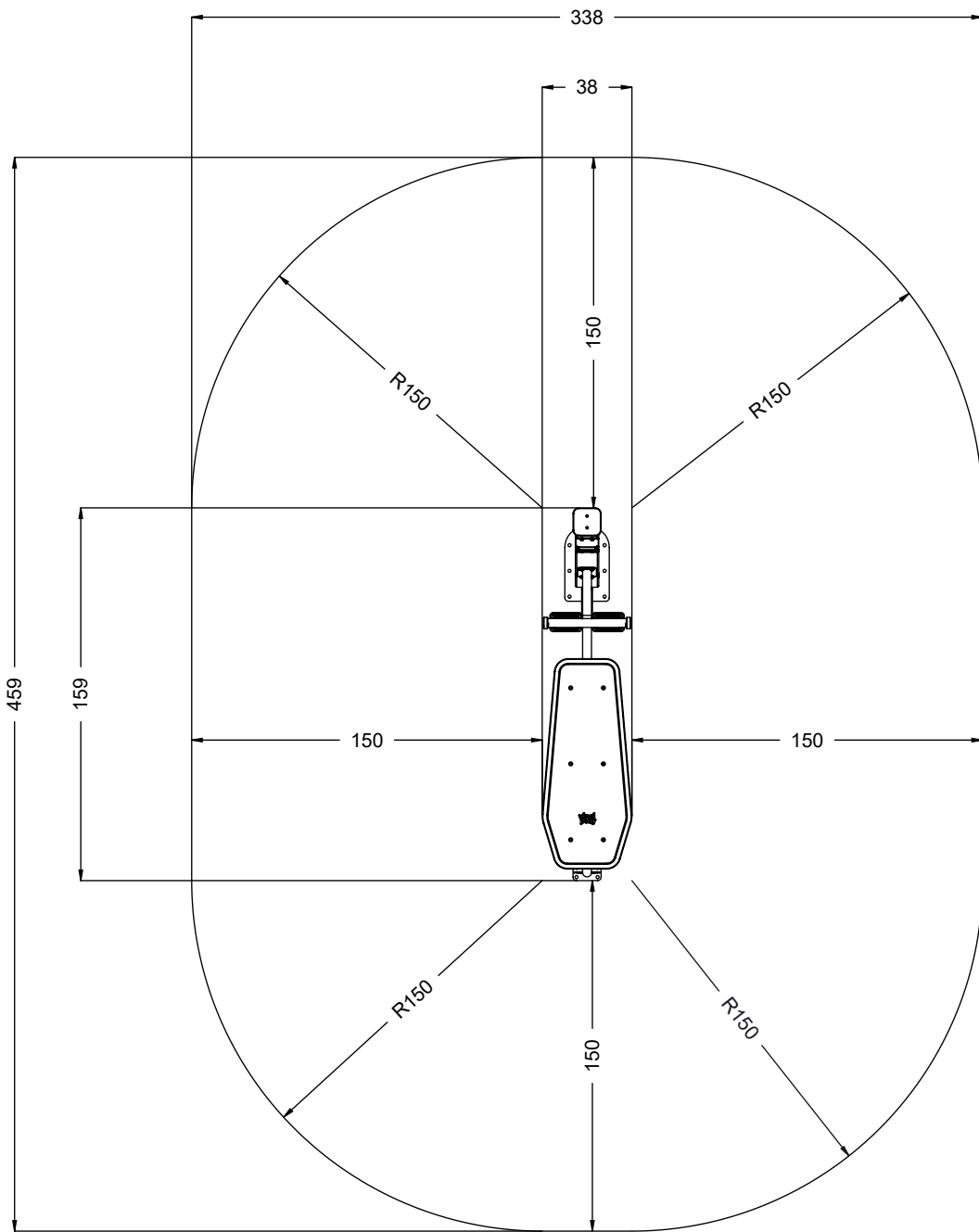
vinci
play



[cm]



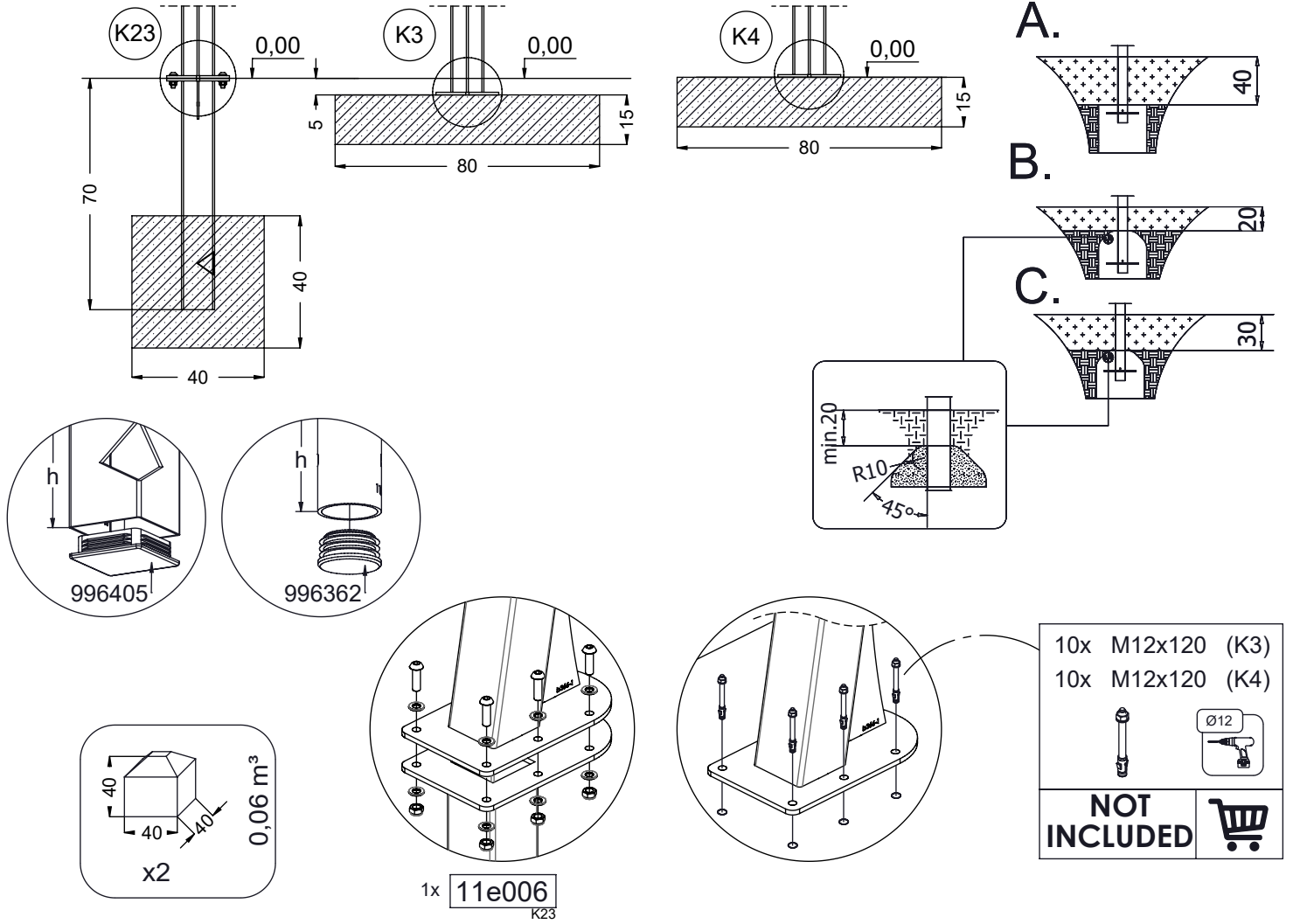
vinci
play



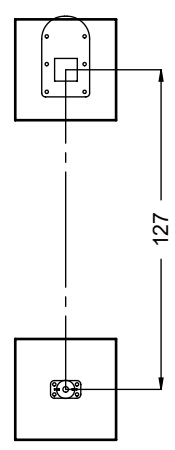
[cm]



vinci
play

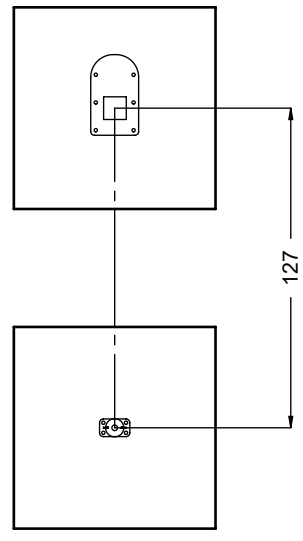


K23



K3

K4



[cm]

vinci play



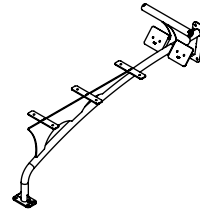
111138
x2



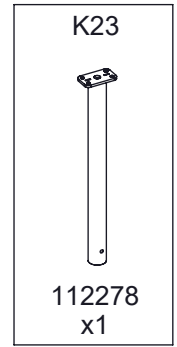
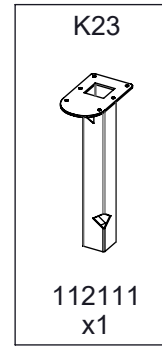
112136
112165 (inox)
x1



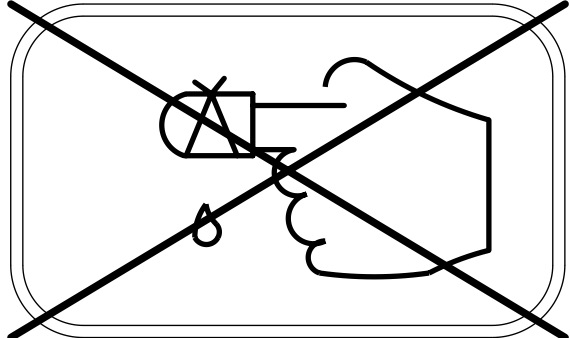
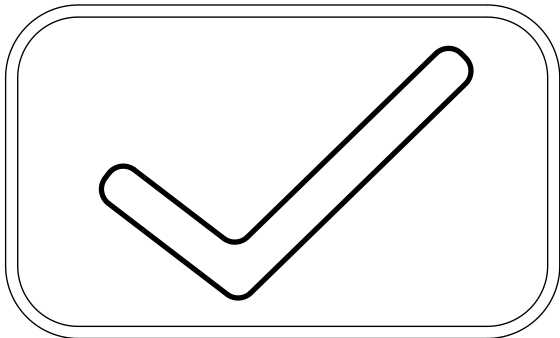
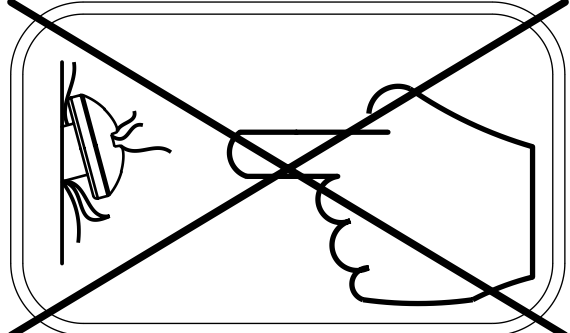
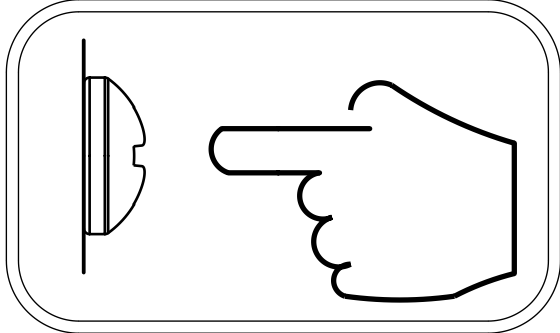
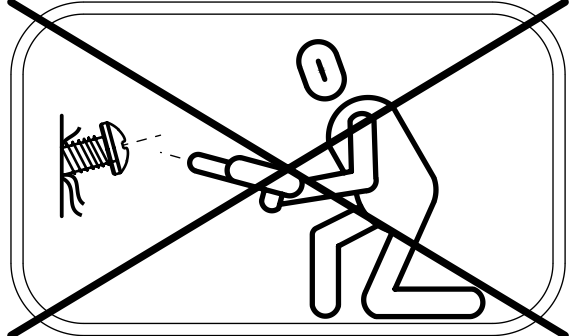
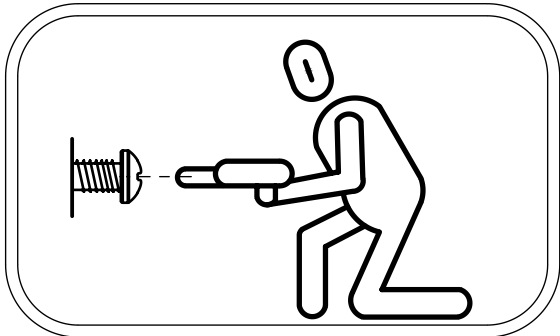
111107
x1

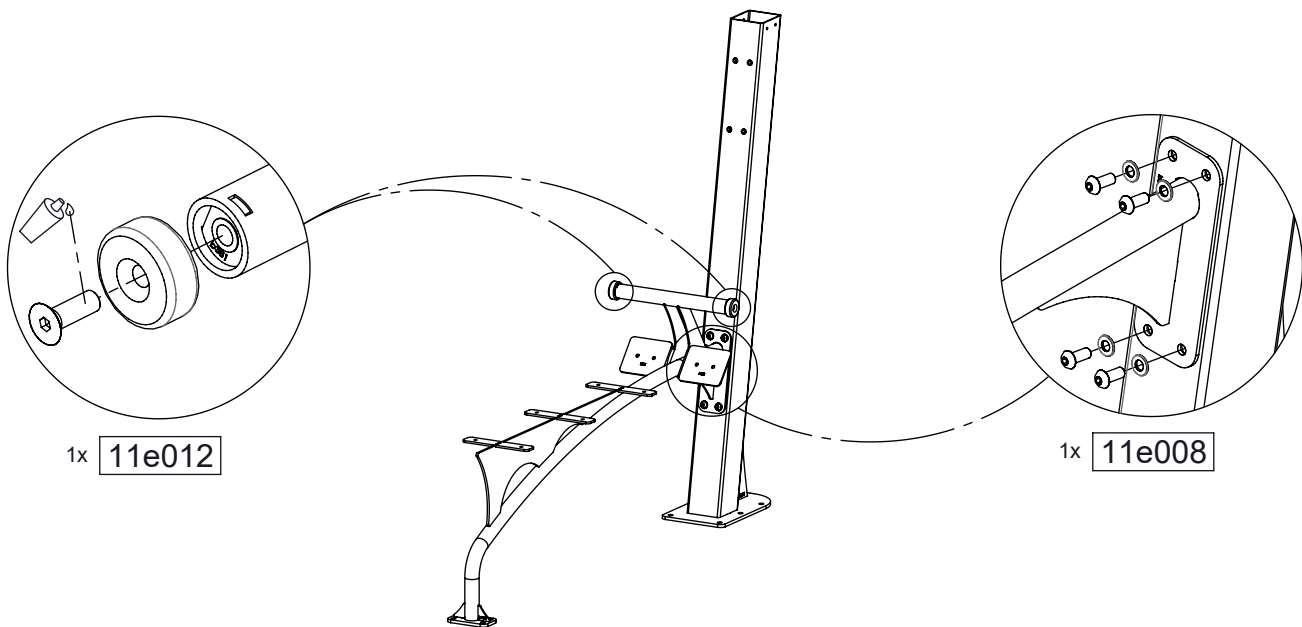


112166
112168 (inox)
x1



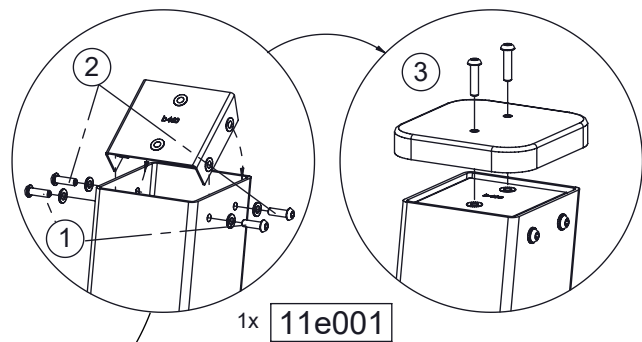
ST/INOX	
1x	11e006 (K23)
1x	11e019 (K23)
1x	996362 (K23)
1x	996405 (K23)
1x	11e001
1x	11e002
1x	11e007
1x	11e008
1x	11e009
1x	11e012
1x	116103



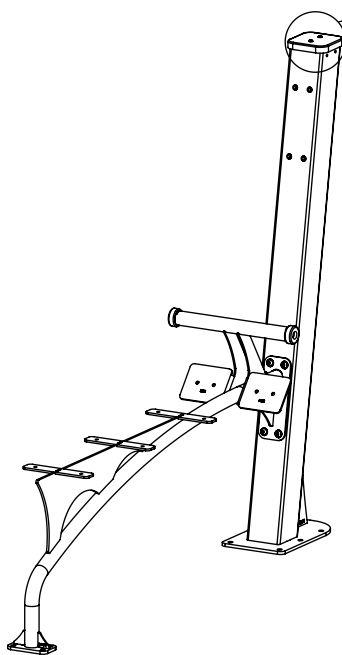


1x 11e012

1x 11e008



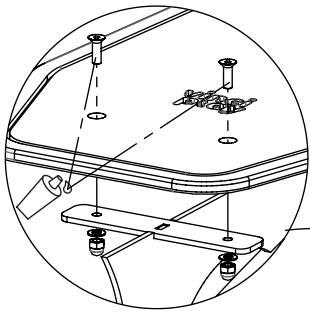
1x 11e001



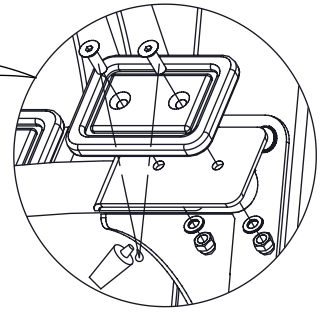
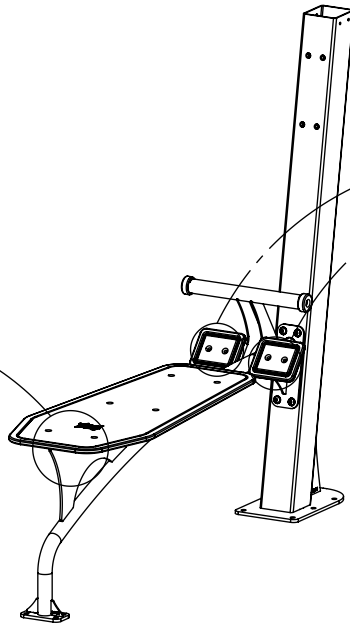
[cm]



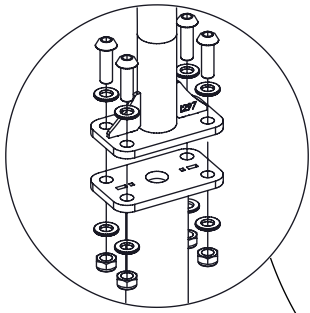
vinci
play



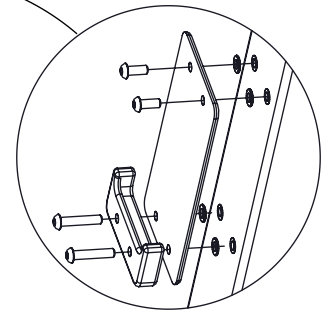
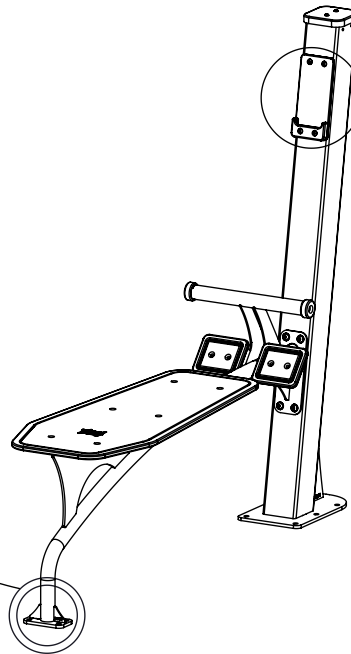
1x 11e007



1x 11e009

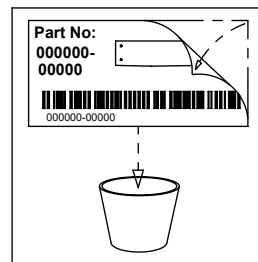


1x 11e019
K23



1x 11e002

1x 116103



[cm]



vinci
play