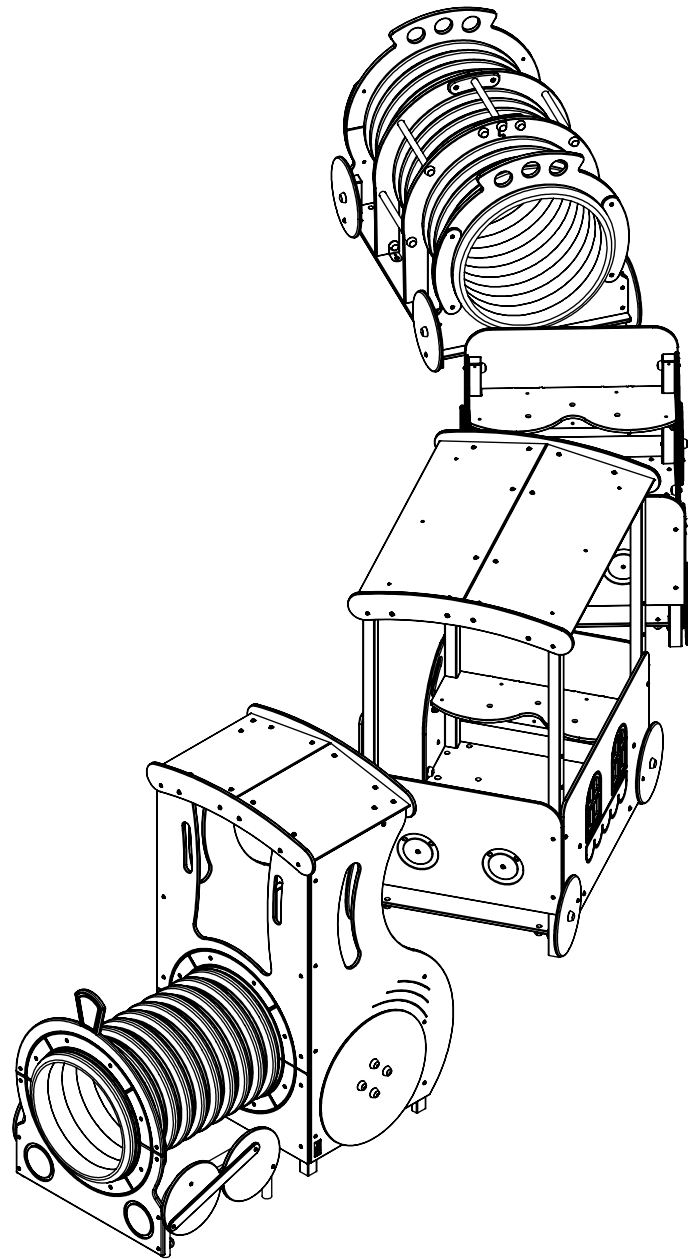
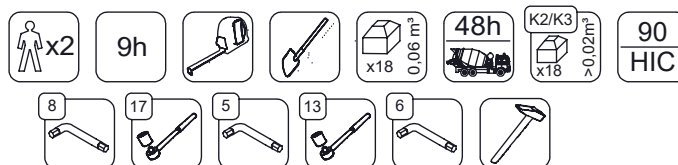


# 0825 0825-R 0825-L

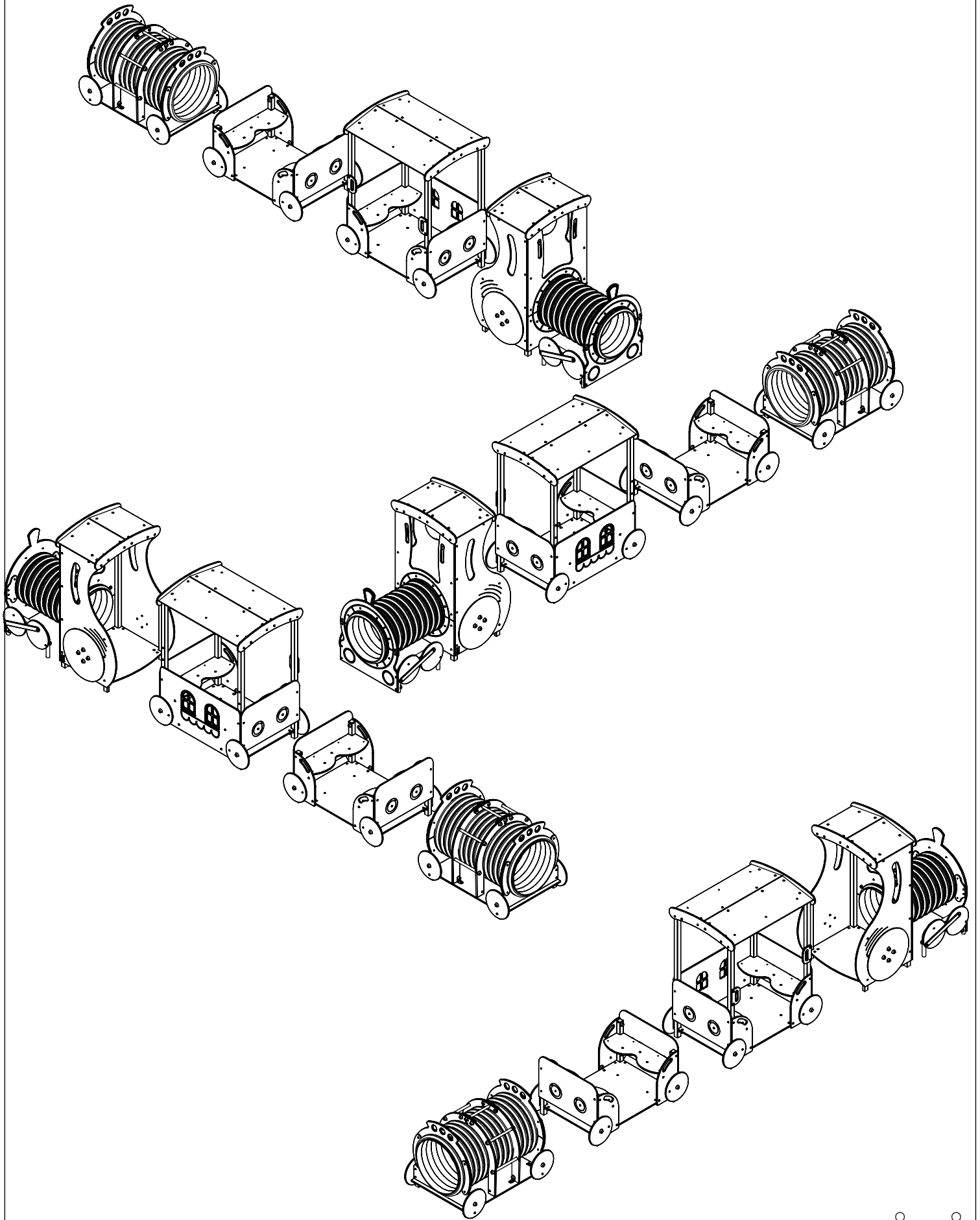


[cm]

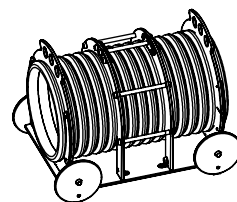
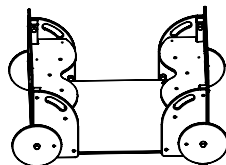
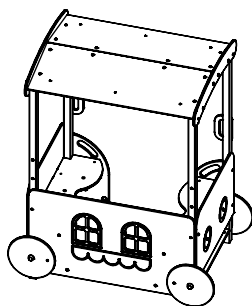
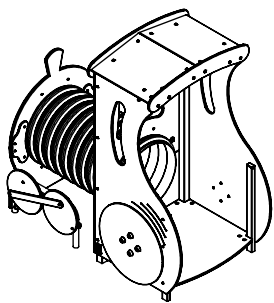
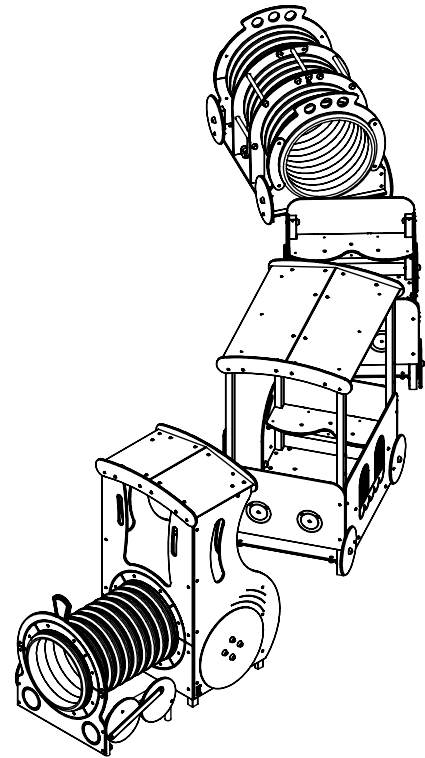
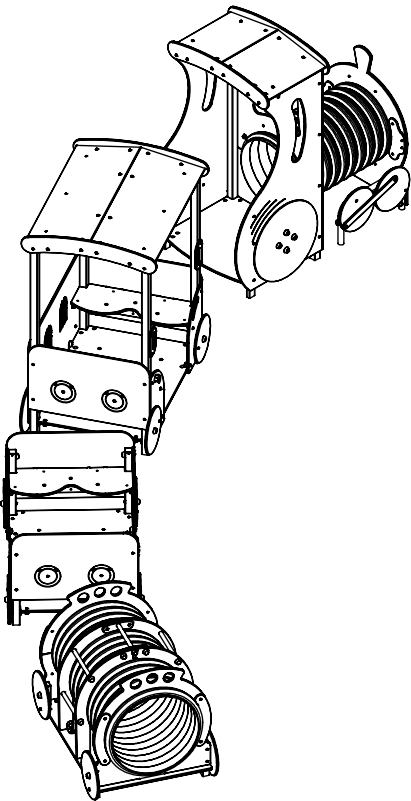
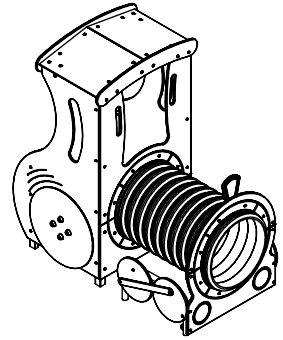
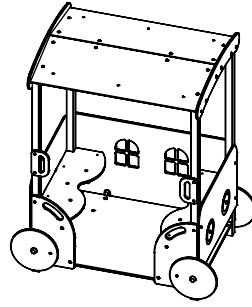
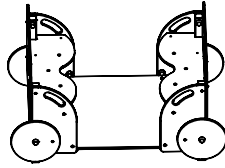
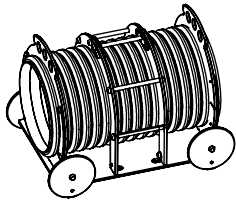


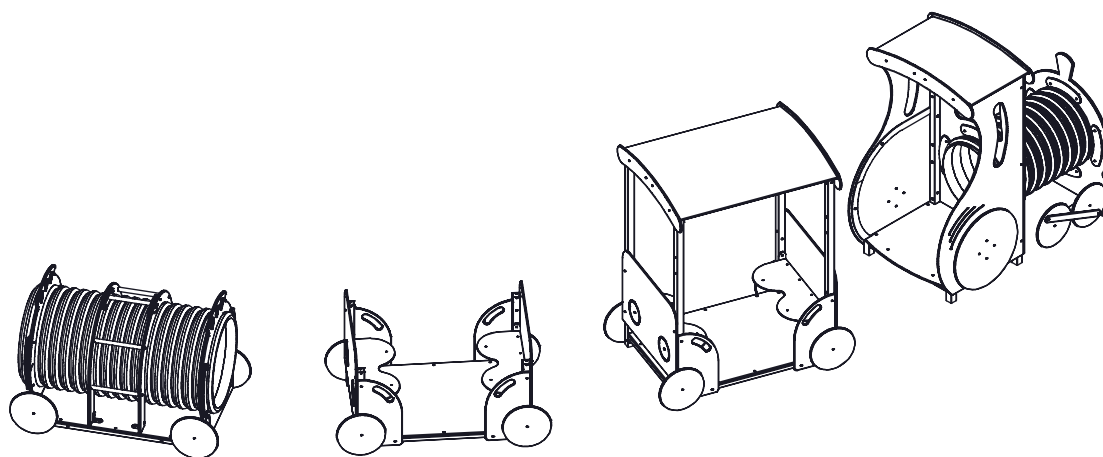
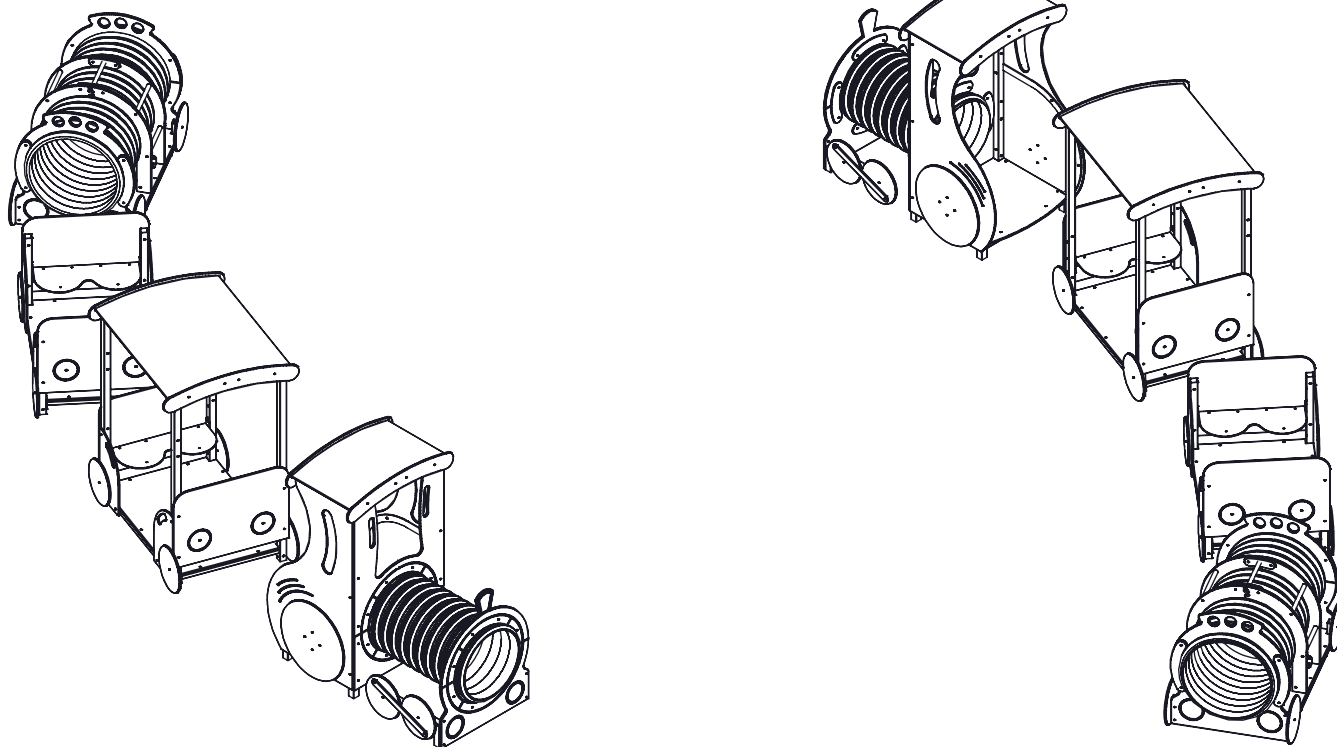
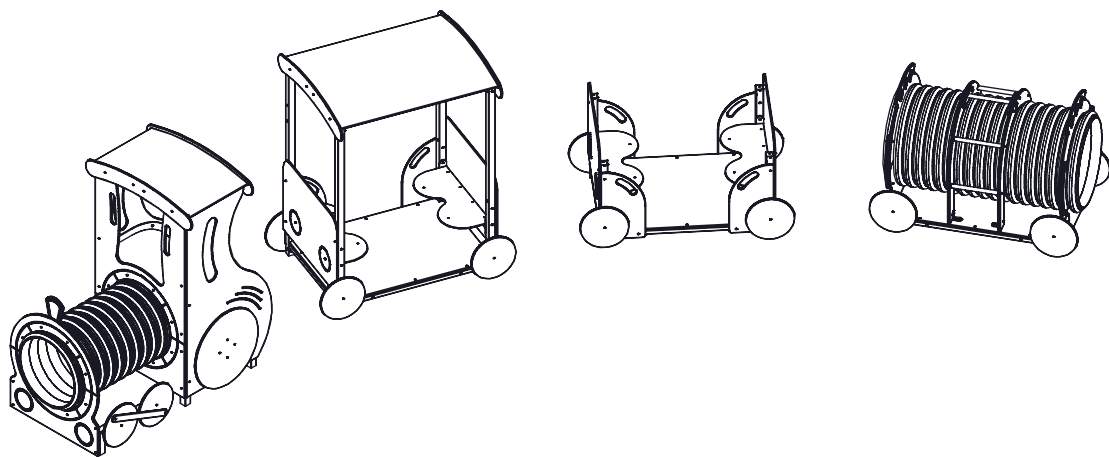
v010/16.03.2020  
A.K.

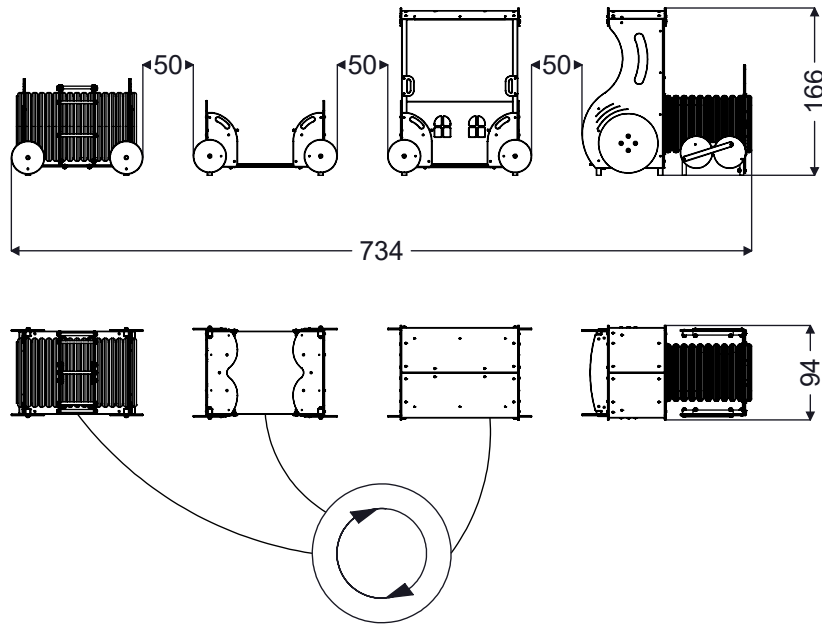
vinci  
play



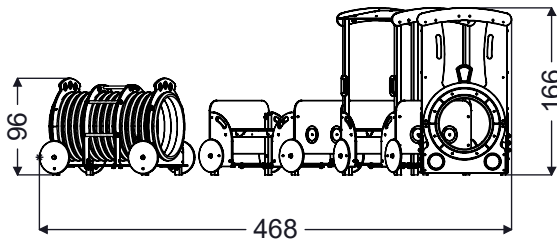
[cm]



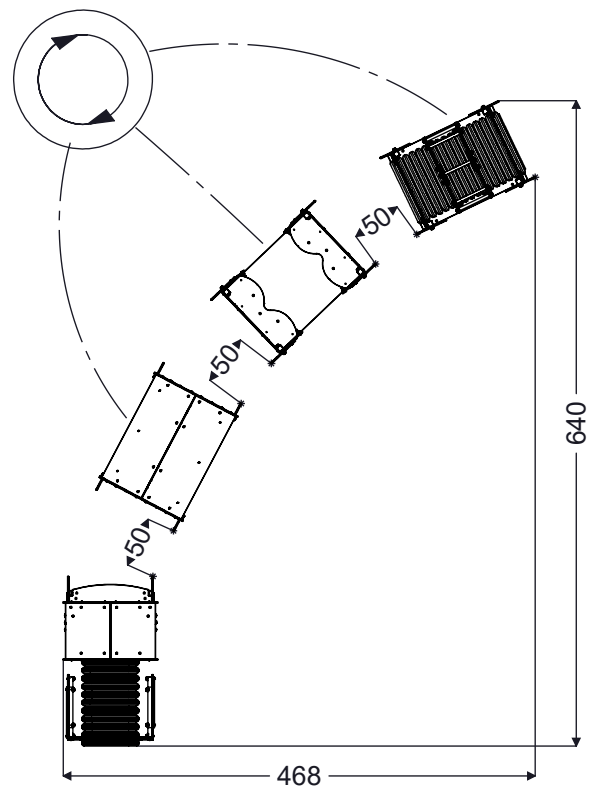
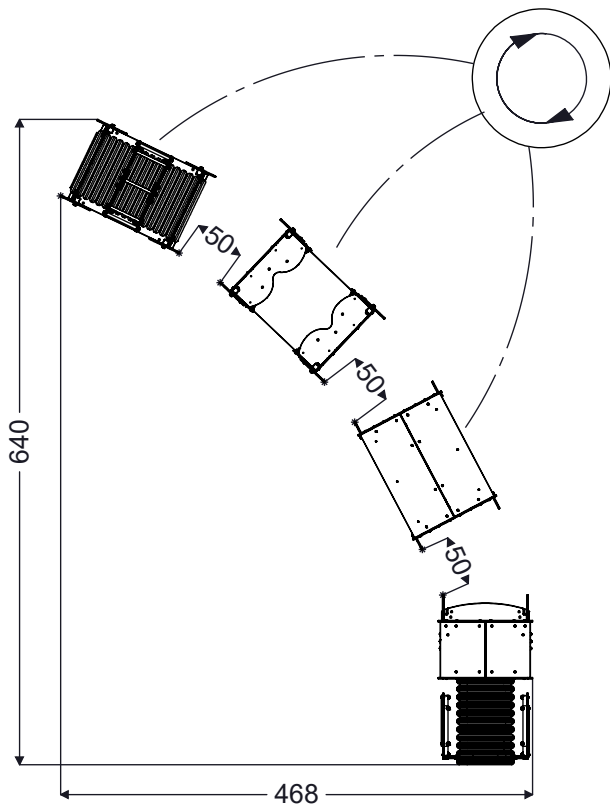
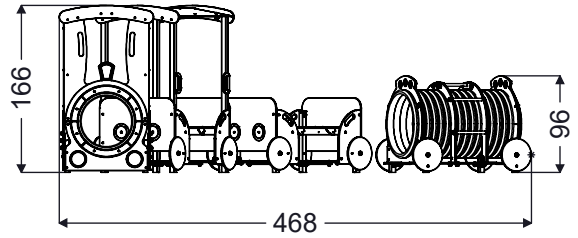




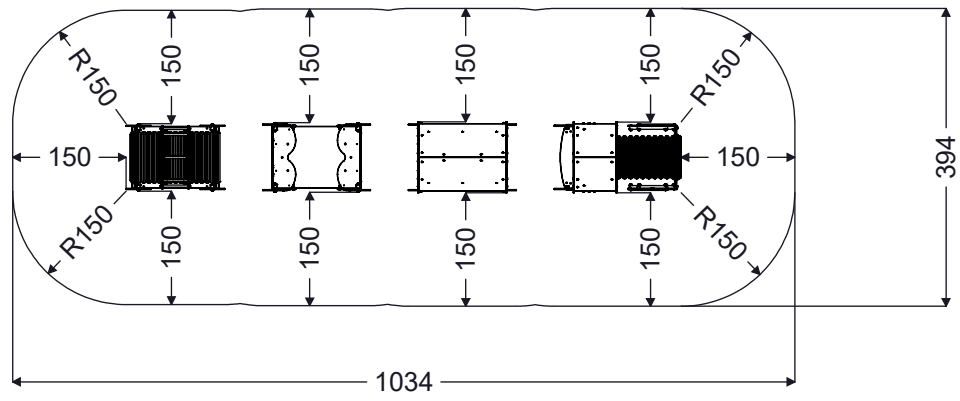
0825-R



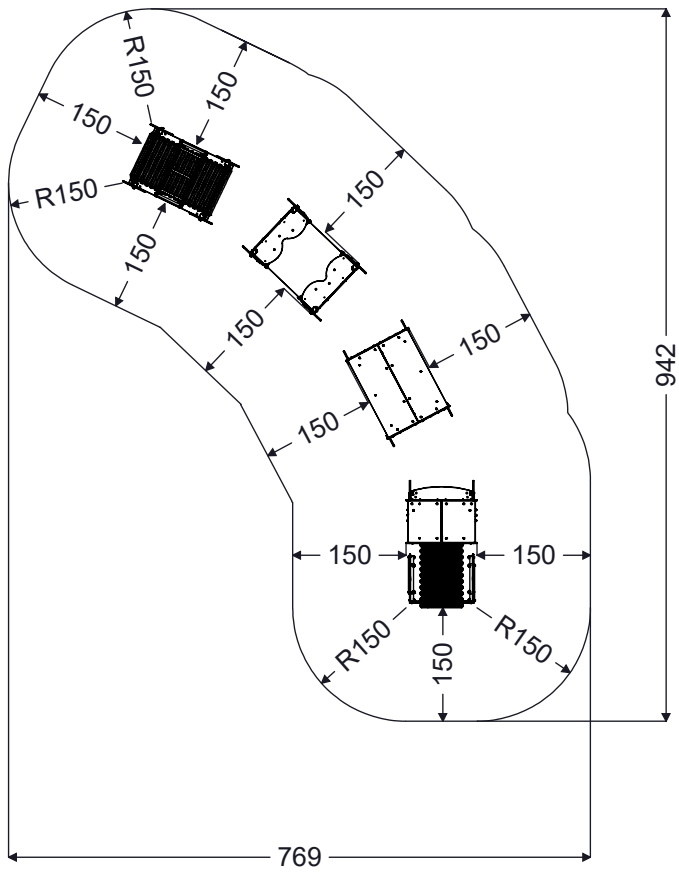
0825-L



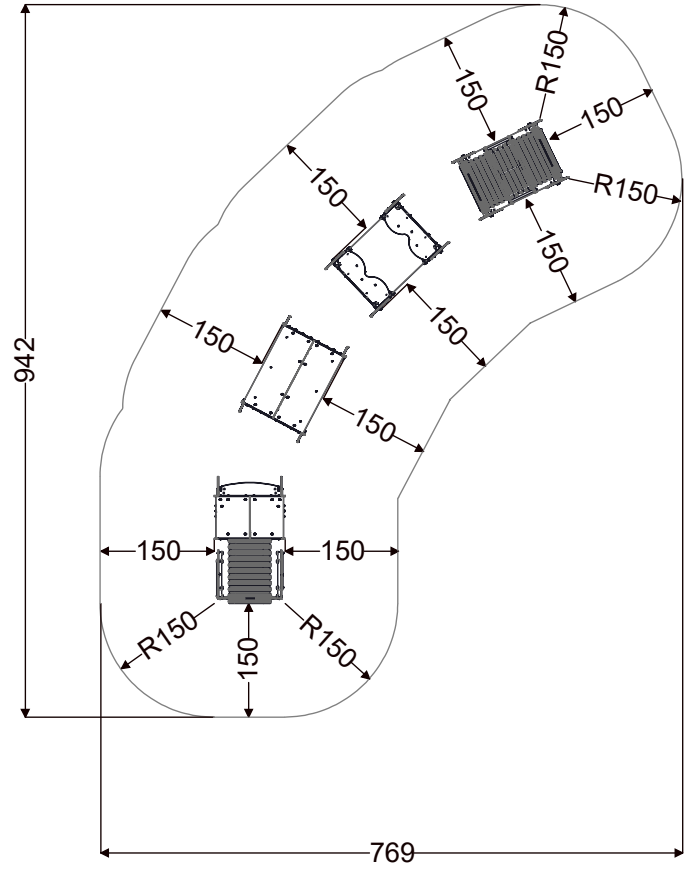
0825



0825-R



0825-L

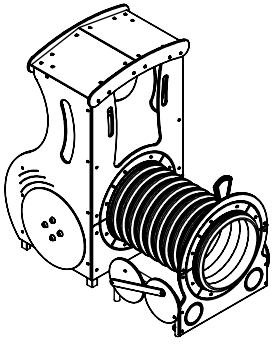


[cm]

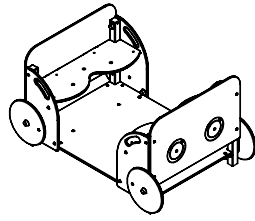


vinci  
play

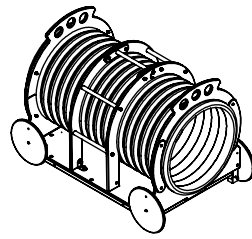




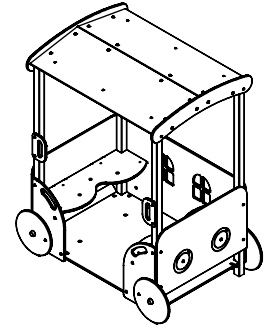
0810  
x1



0811  
x1



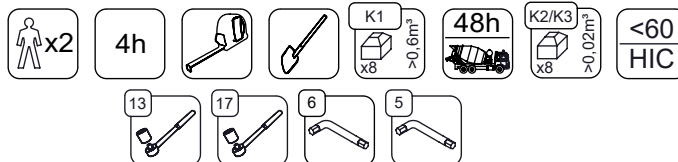
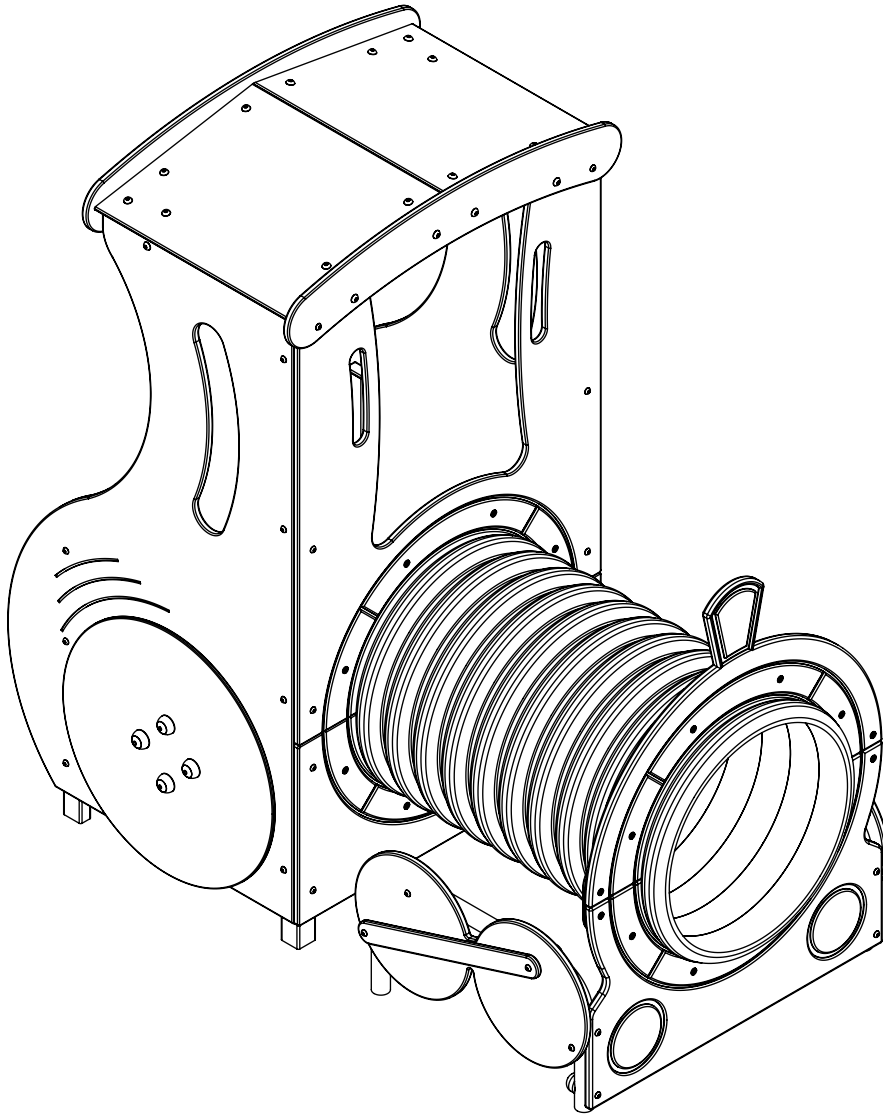
0812  
x1



0813  
x1

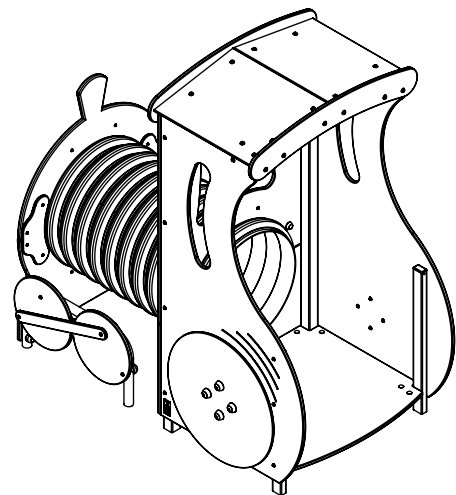
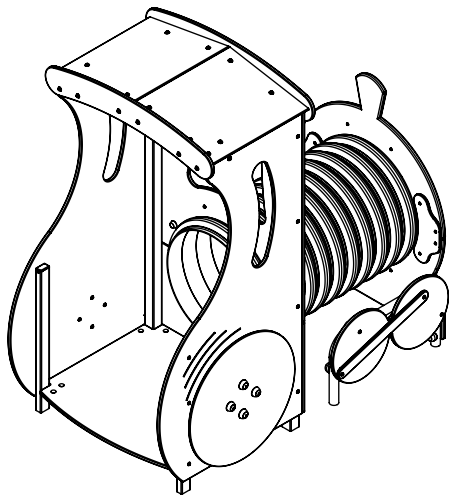
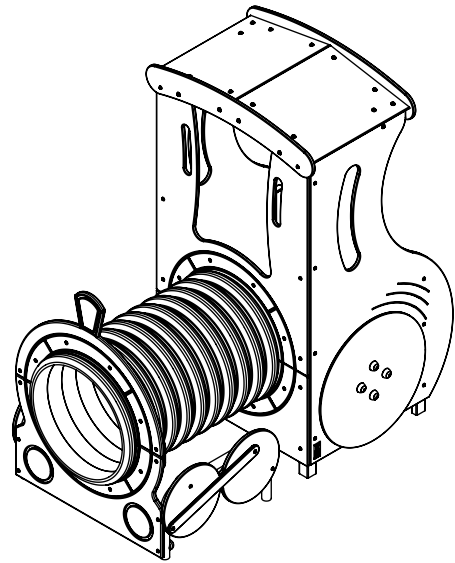
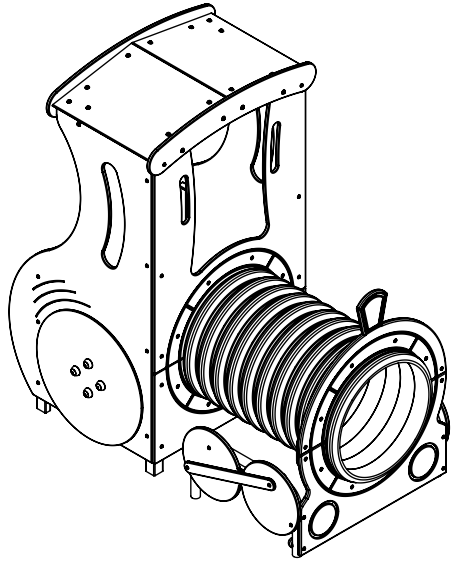


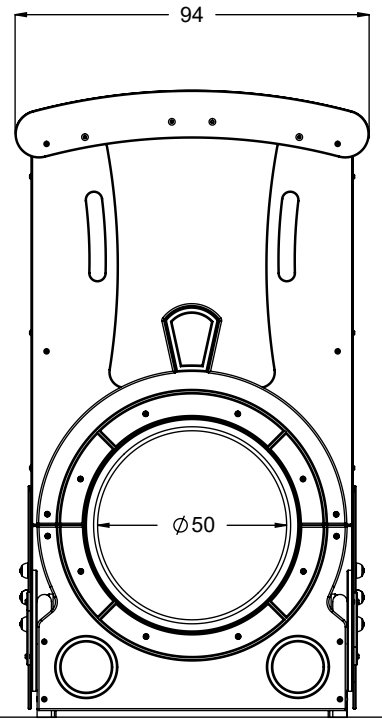
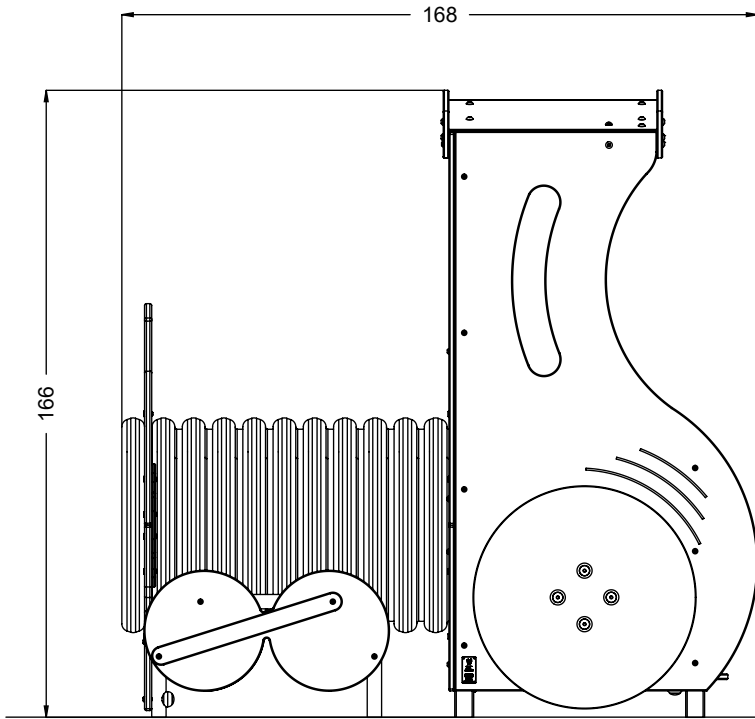
# 0810



v012  
06.05.2021  
A. H.  
[cm]

vinci  
play



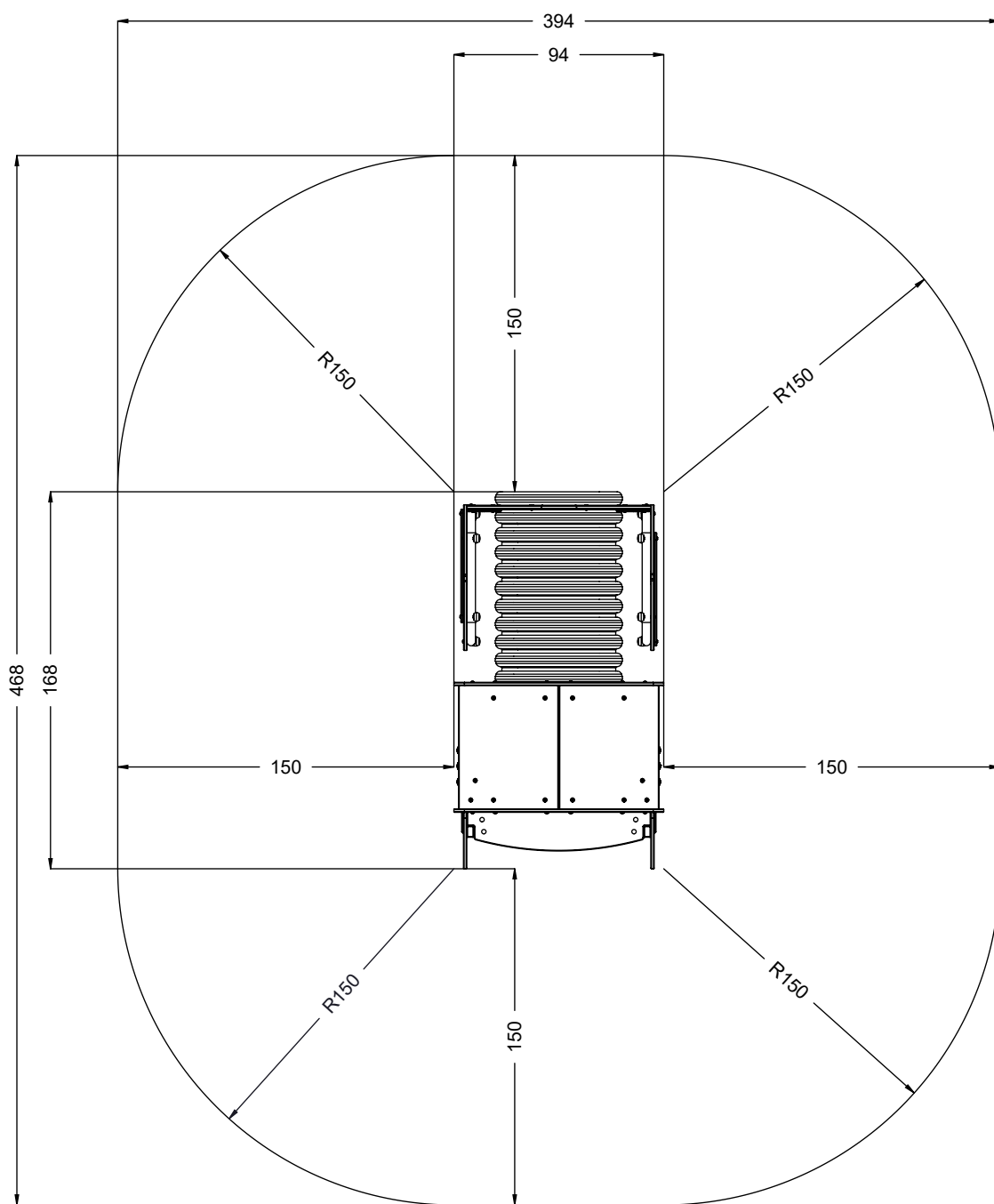


0.00

[cm]



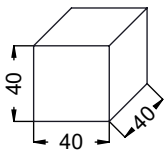
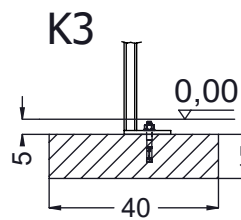
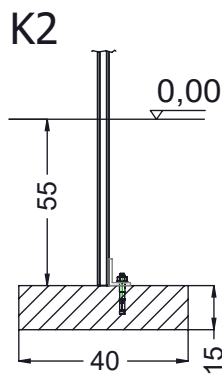
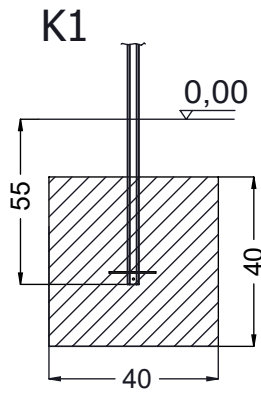
vinci  
play



[cm]

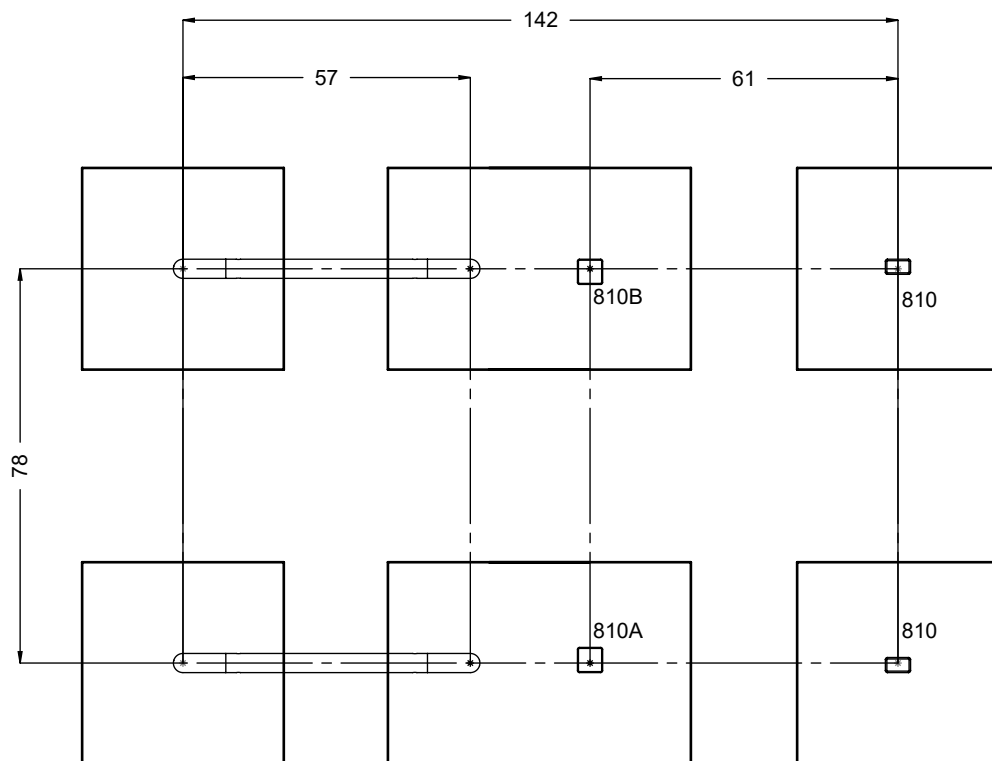
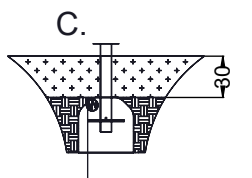
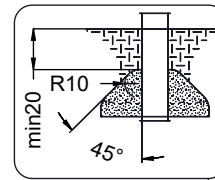
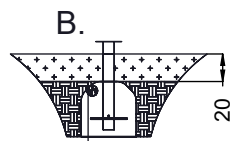
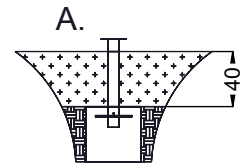


vinci  
play



	K2
M8x120 x8	
NOT INCLUDED	

	K3
M10x120 x8	
NOT INCLUDED	



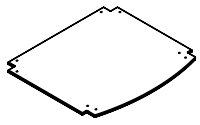
[cm]



4h



vinci  
play



081128  
x1



081106  
x2



081109  
x2



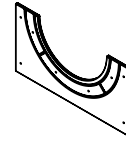
081121  
x2



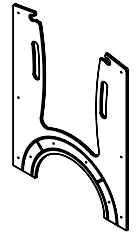
081118  
x1



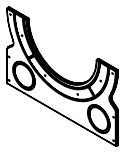
081119  
x1



081126  
x1



081125  
x1



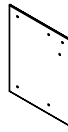
081122  
x1



081123  
x1



081116  
x2



081213  
x1



081214  
x1



081120  
x2

HPL



081297  
x2

HPL

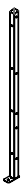


081129  
x2



P78  
x1

K3



082143  
x1

K3



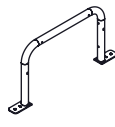
082146  
x1

K3



082144  
x2

K3



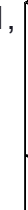
082145  
x2

K1, K2



083120  
x1

K1, K2



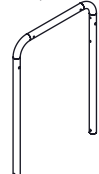
083121  
x1

K1, K2

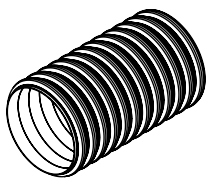


083132  
x2

K1, K2

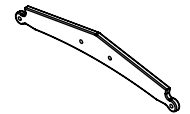


083134  
x2

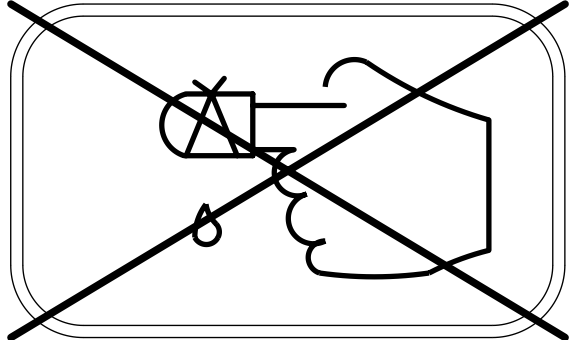
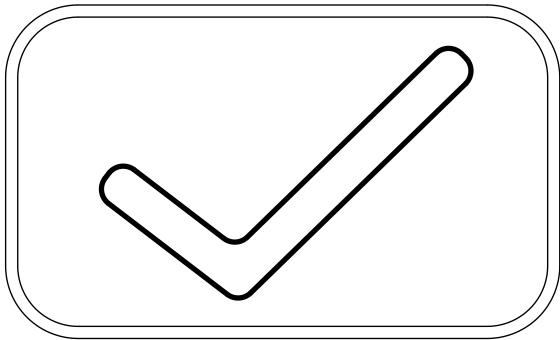
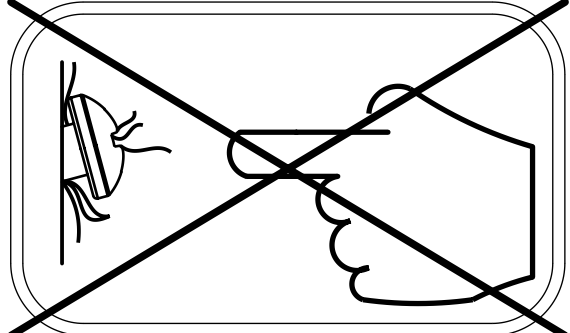
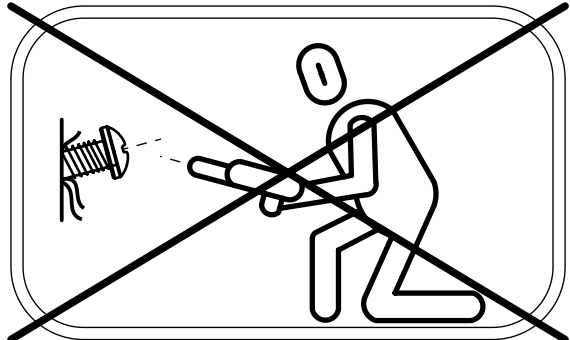
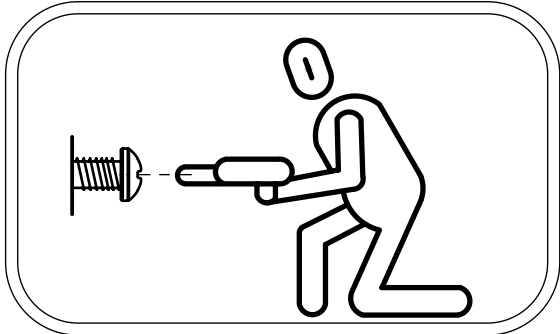


996132  
x1

ST/INOX		HDPE / PLY		HPL	
1x	V001	2x	CE62	2x	CL62
2x	E88 (K2)	2x	CE63	2x	CL63
1x	E180 (K2)	1x	CE64	1x	CL64
1x	E181 (K2)	1x	CE65	1x	CL65
		2x	CE66	2x	CL66
		2x	CE67	2x	CL67
		2x	CE68	2x	CL68
		1x	CE69	1x	CL69
		2x	CE70	2x	CL70
		2x	CE76	2x	CL76
		1x	PS60	1x	PH60



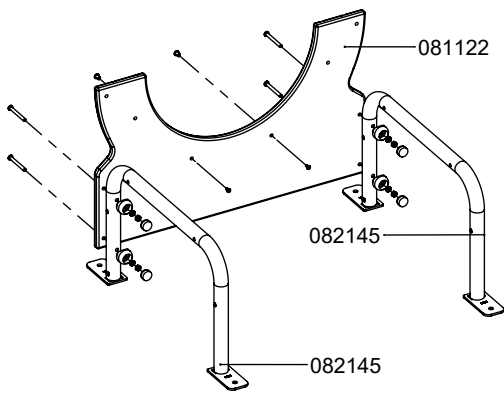
081127  
x1



HDPE

1x **CE76**  
HDPE

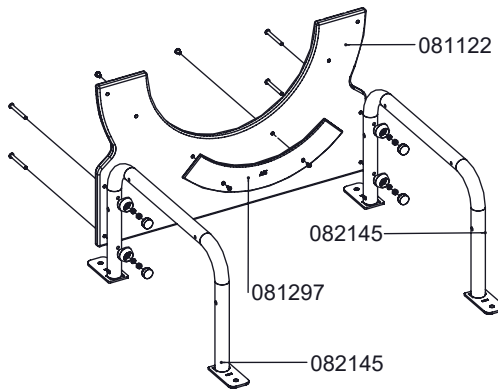
1x **CE69**  
HDPE



HPL

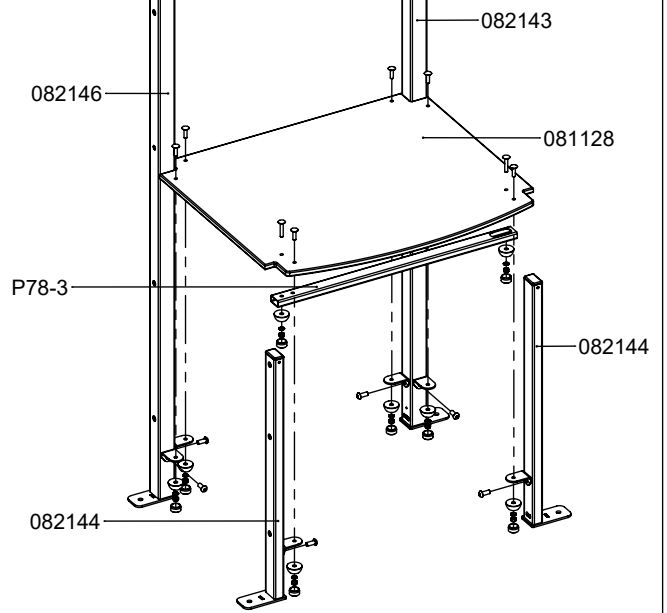
1x **CL76**  
HPL

1x **CL69**  
HPL

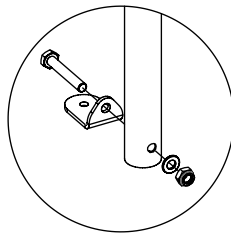


1x **PH60**  
HPL

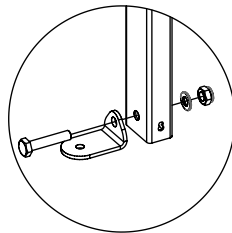
1x **PS60**  
PLYWOOD



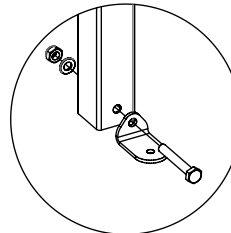
K2



2x **E88**



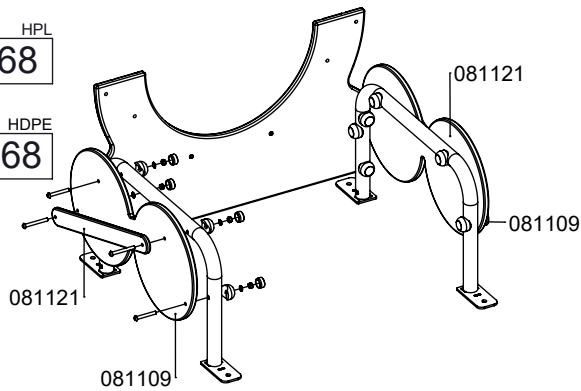
1x **E181**



1x **E180**

2x **CL68**  
HPL

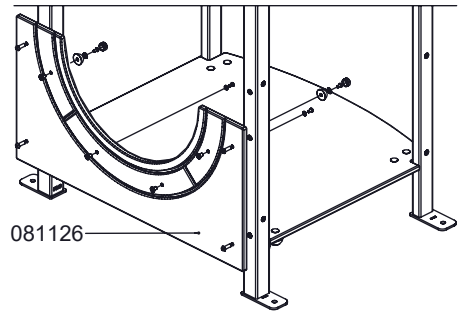
2x **CE68**  
HDPE



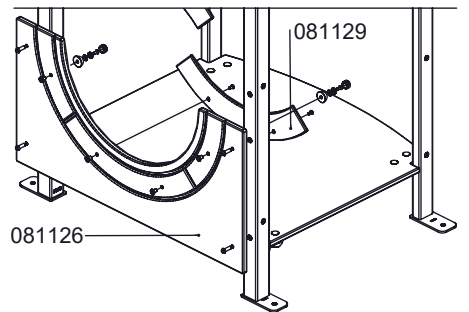
1x **CL63**  
HPL

1x **CE63**  
HDPE

HDPE



HPL

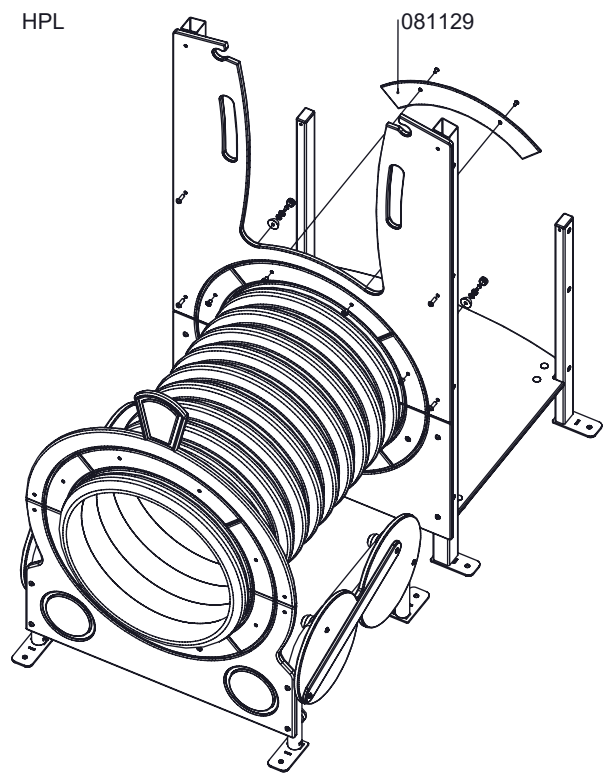
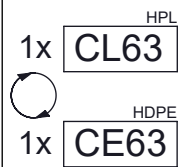
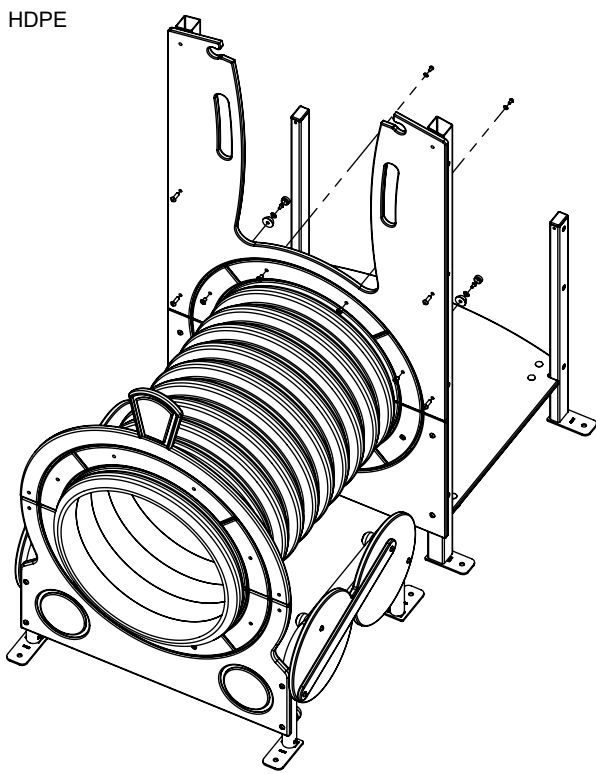
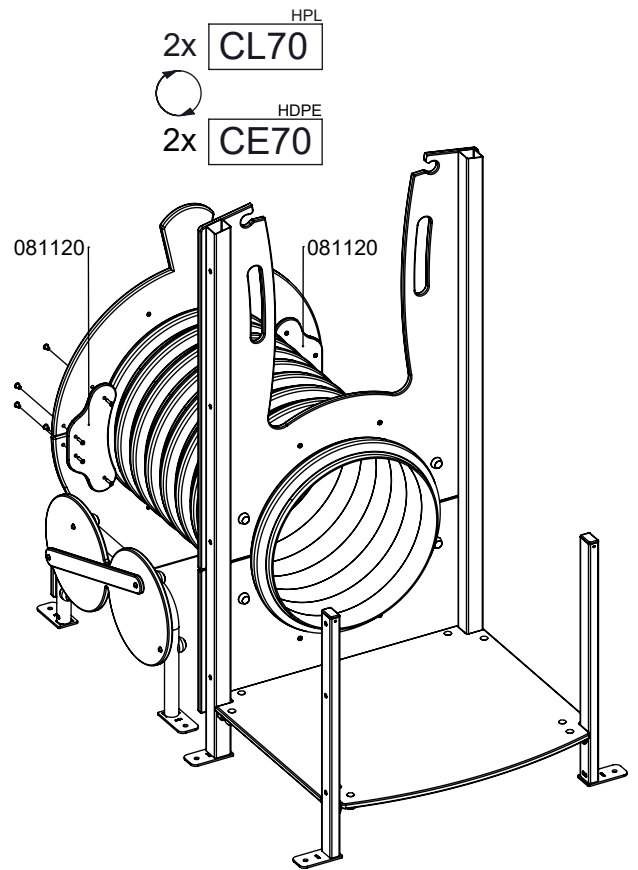
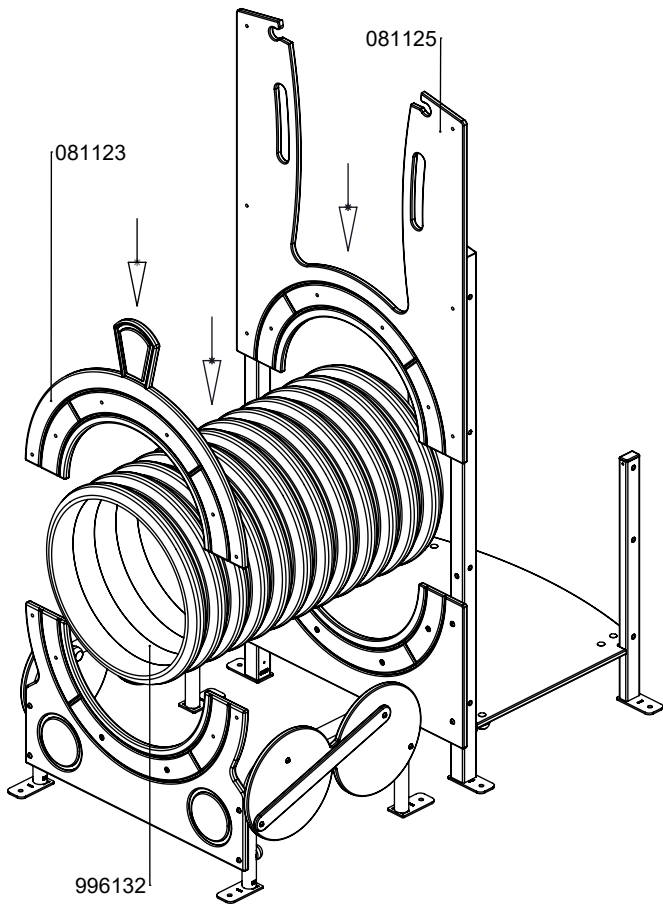


[cm]



vinci play





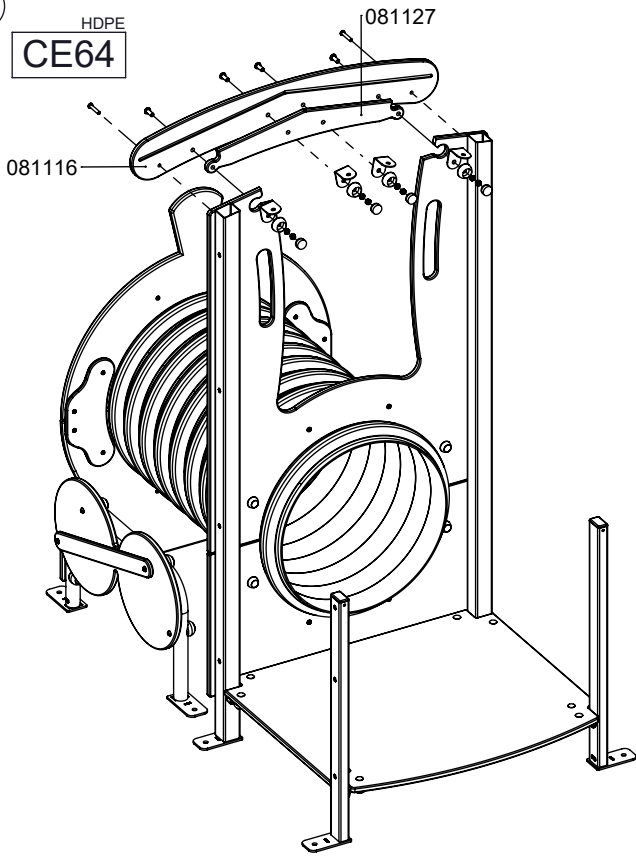
[cm]



vinci  
play

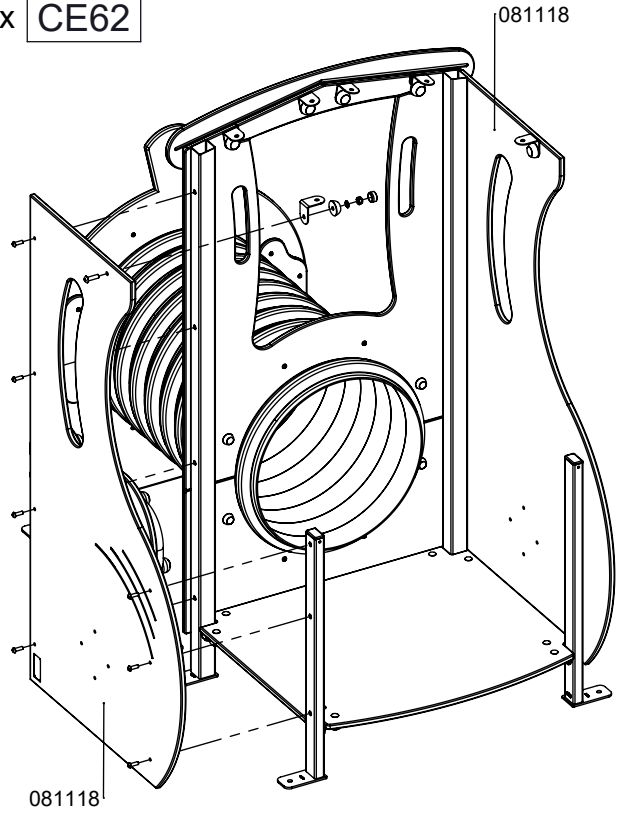
1x <sup>HPL</sup> CL64

1x <sup>HDPE</sup> CE64



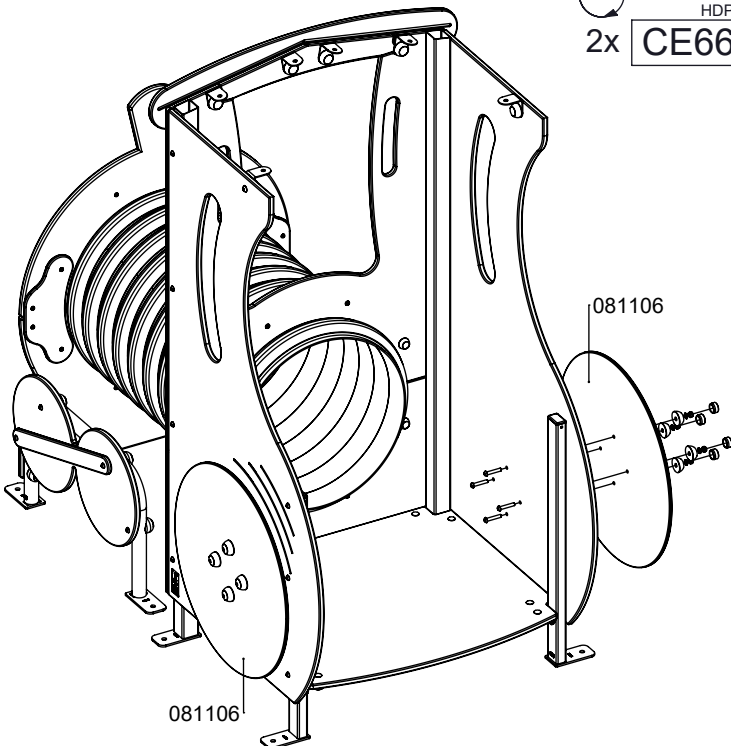
2x <sup>HPL</sup> CL62

2x <sup>HDPE</sup> CE62

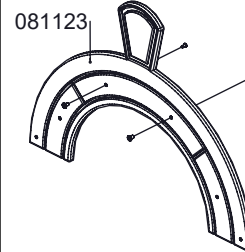


2x <sup>HPL</sup> CL66

2x <sup>HDPE</sup> CE66

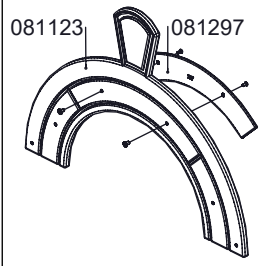


HDPE

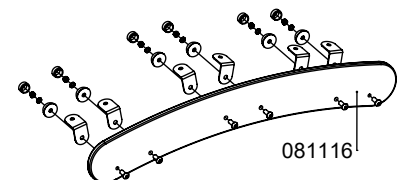


1x <sup>HDPE</sup> CE76

HPL



1x <sup>HPL</sup> CL76



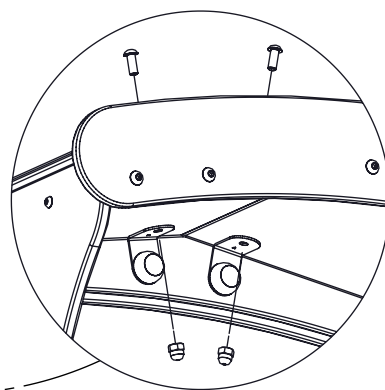
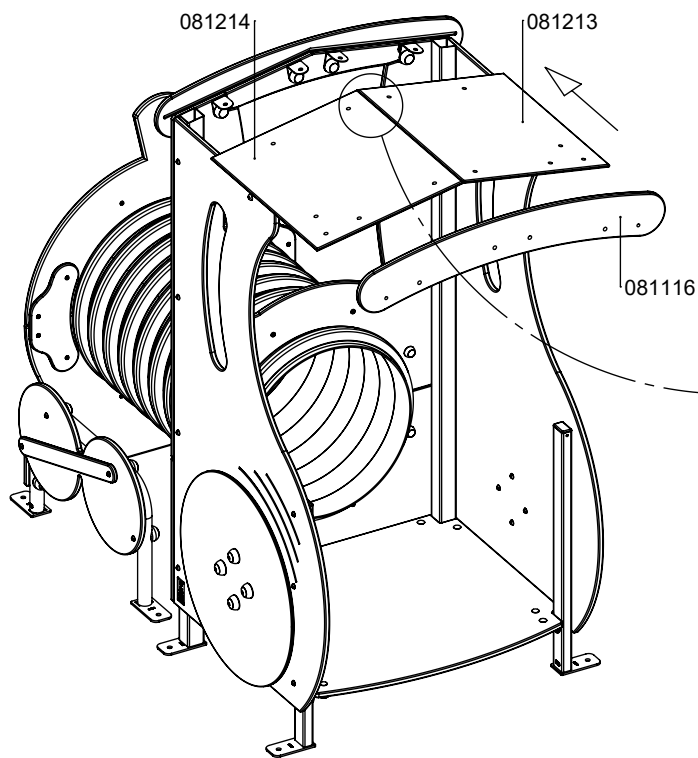
1x <sup>HPL</sup> CL65

1x <sup>HDPE</sup> CE65

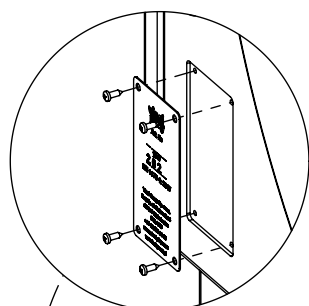
[cm]



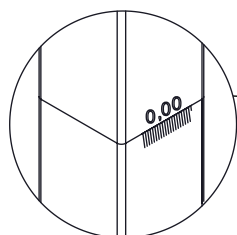
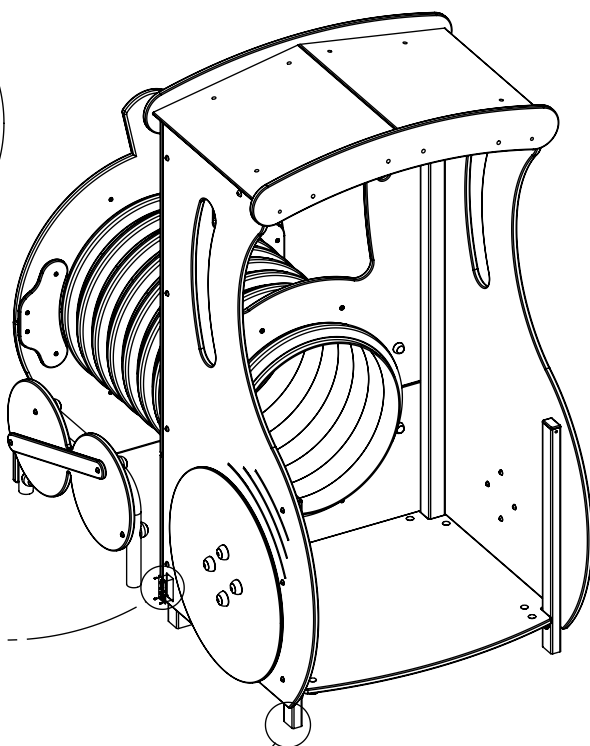
vinci play




- 2x <sup>HPL</sup> CL67
- 2x <sup>HDPE</sup> CE67



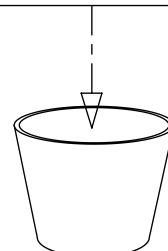
1x V001



**Part No:**  
000000-  
00000



000000-00000

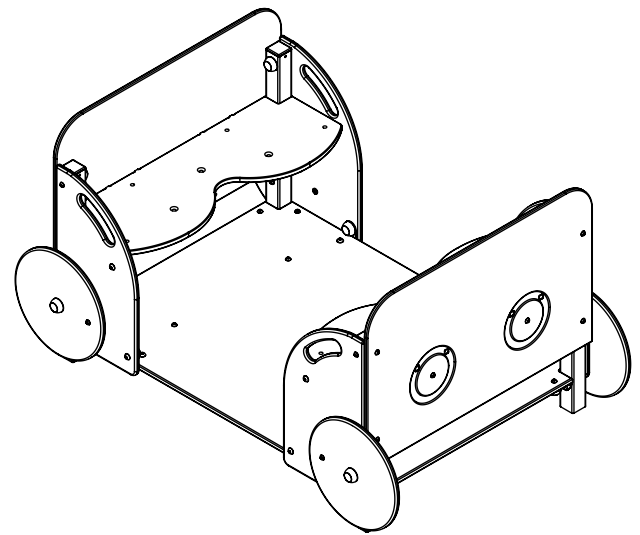
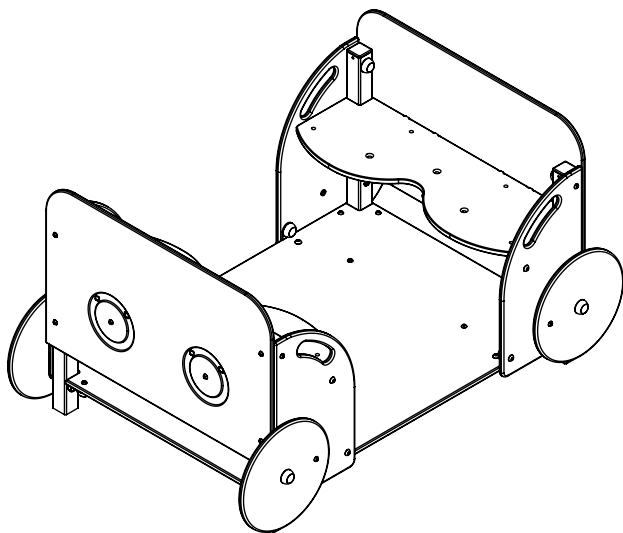
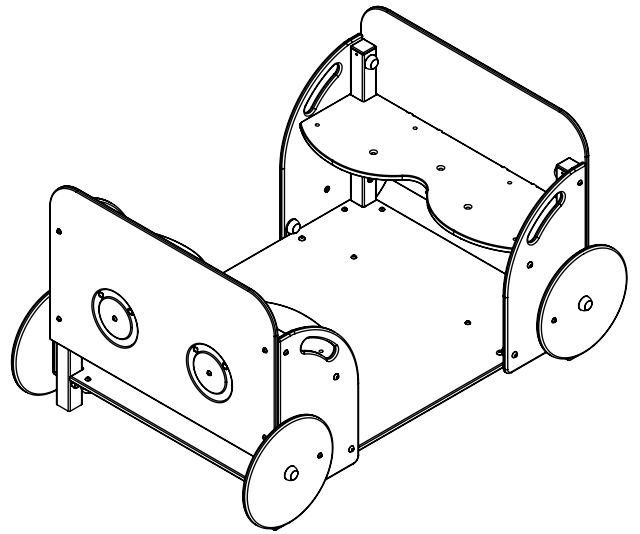
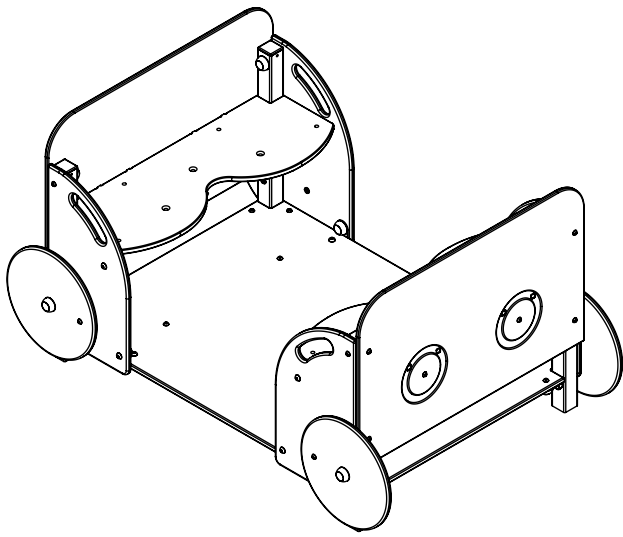


[cm]



vinci  
play



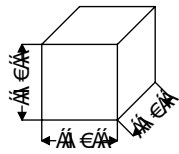
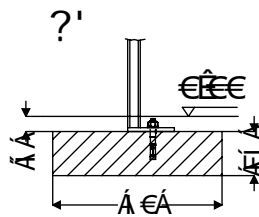
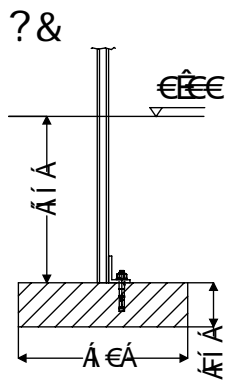
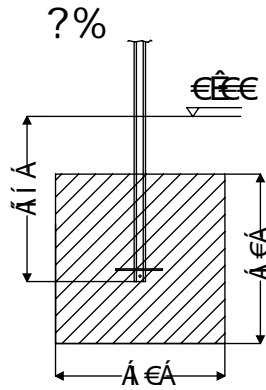
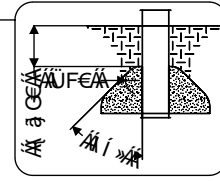
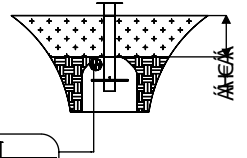
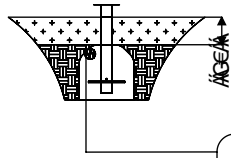
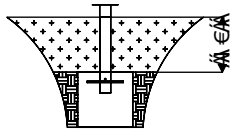










OÈ

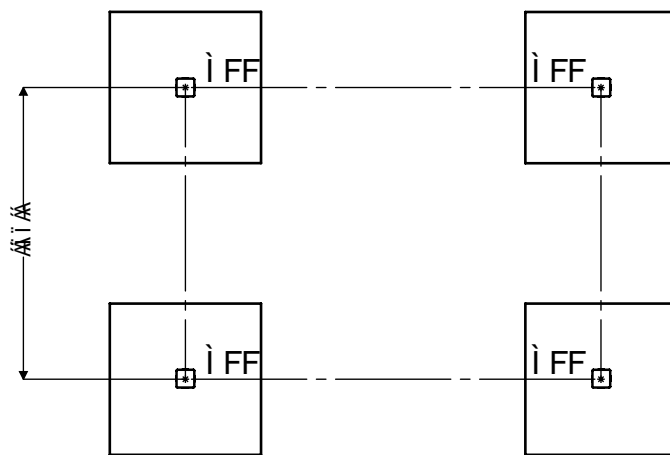
ÒÈ

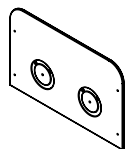
ÔÈ



	SG
T Ì Ç FGÈ Çl	
BCH B7 @ 898	

	SH
T FÈ Ç FGÈ Çl	
BCH B7 @ 898	

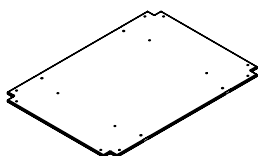




€ FFF€  
øG



€ FFFF  
øI



€ FF€F  
øF



€ FF€I  
øI



€ FFFG  
øG



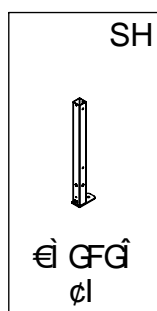
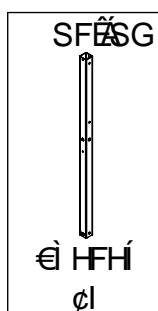
€ FGFì  
øG



€ FGFì  
øI

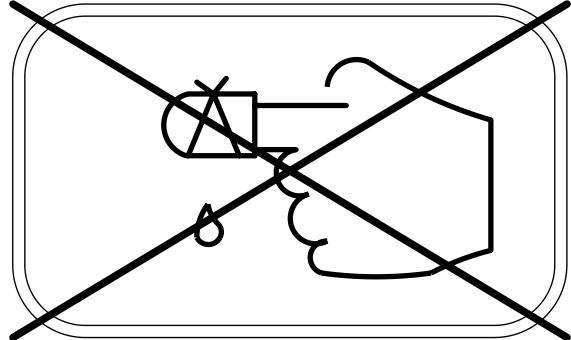
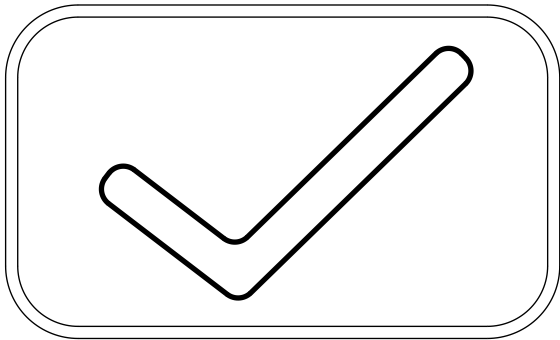
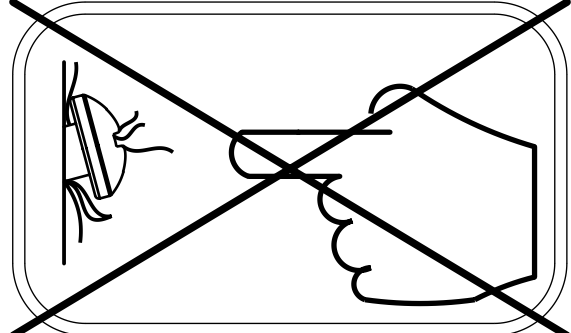
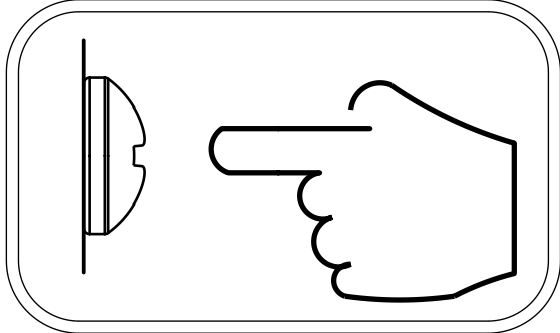
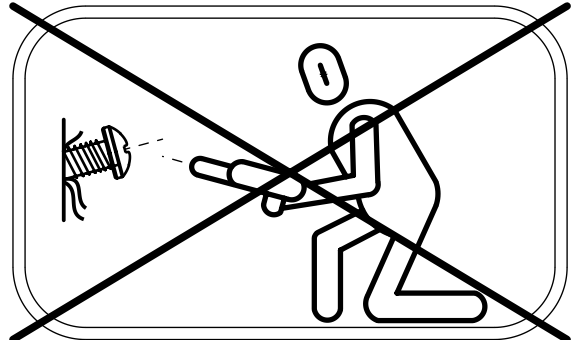
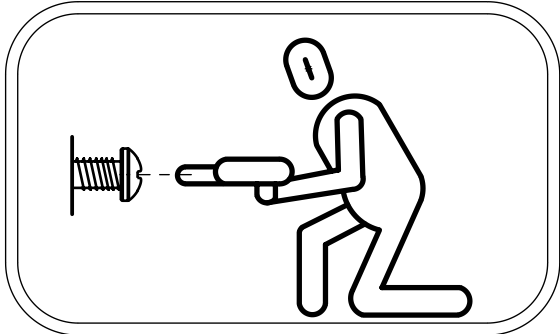


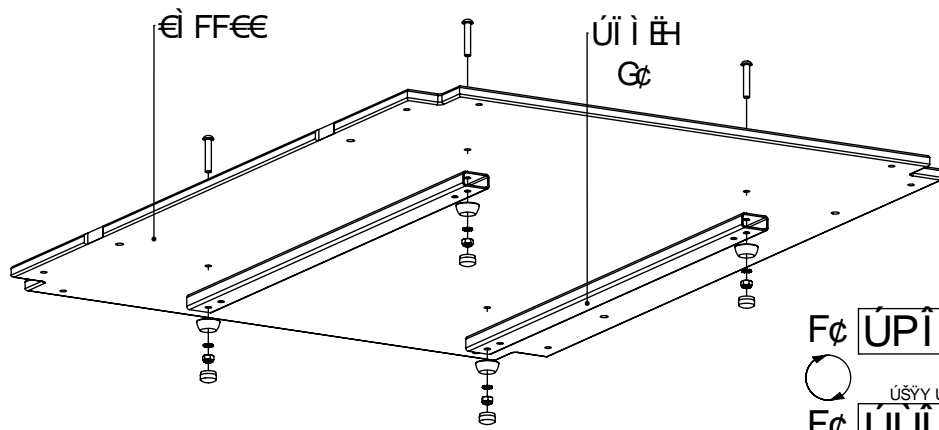
Úì ì  
øG



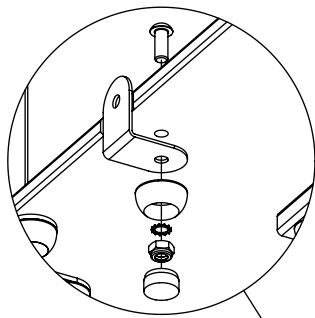
ÚÈÙÝ		PÖÜÄÛSYUÜÖ		PÜŠ	
FÝ	X€€F	FÝ	ÚÙì ì	FÝ	ÚPî ì
GÝ	ÒFì €Š	FÝ	ÚÙì J	FÝ	ÚPî J
GÝ	ÒFì H	FÝ	ÚÙì €	FÝ	ÚPî €
		FÝ	ÚÙì ì	FÝ	ÚPî ì
		I Ý	ÔÖì ì	I Ý	ÔŠì ì
		GÝ	ÔÖì ì	GÝ	ÔŠì ì
		GÝ	ÔÖì J	GÝ	ÔŠì J
		FÝ	ÔÖì G	FÝ	ÔŠì G



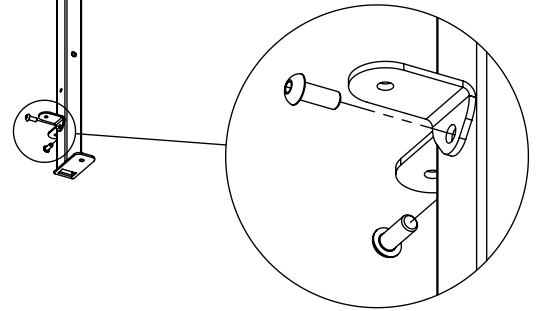
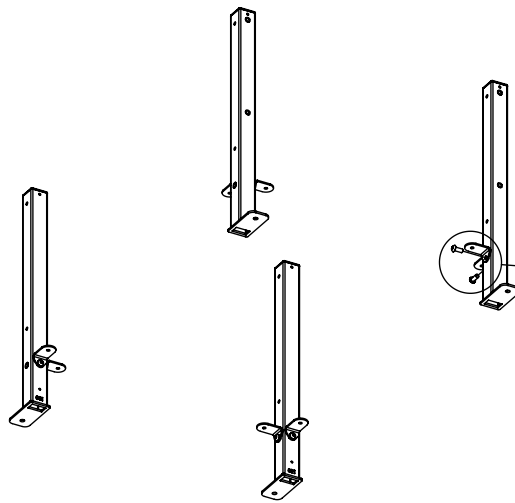




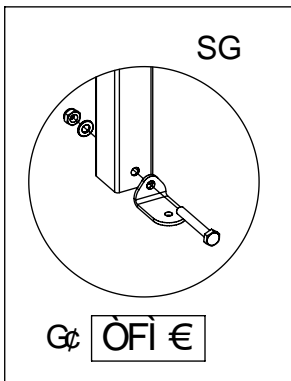
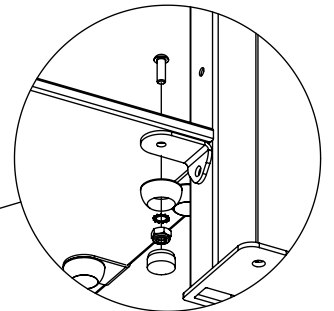
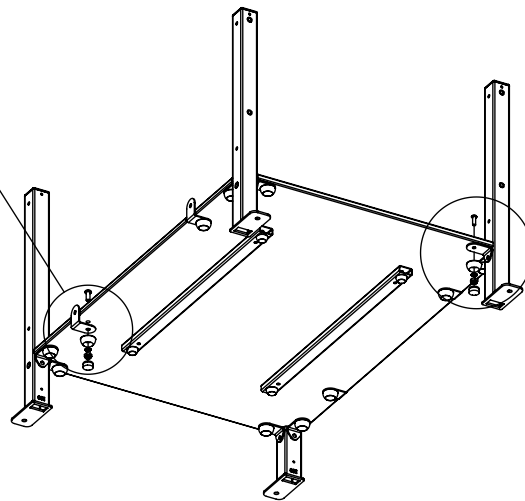
PÚŠ  
 Fç ÚPÍ J  
 ÚŠŸY UUÖ  
 Fç ÚUÍ J



PÚŠ  
 Fç ÚPÍ €  
 ÚŠŸY UUÖ  
 Fç ÚUÍ €

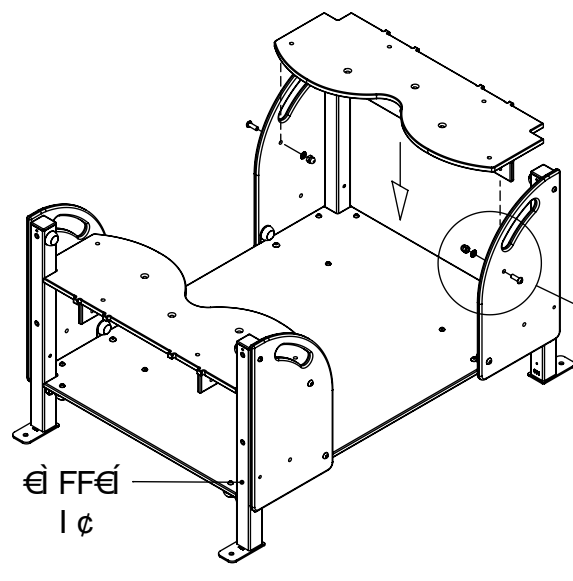
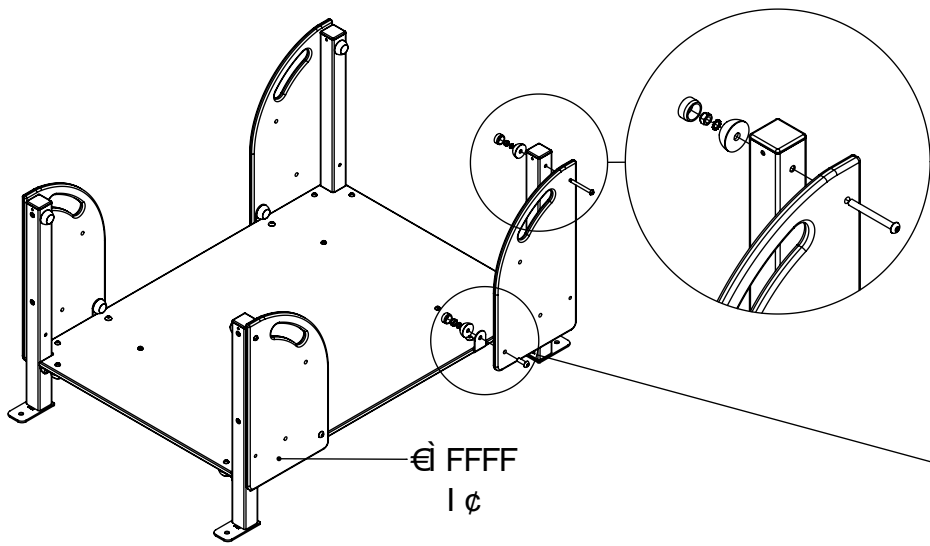
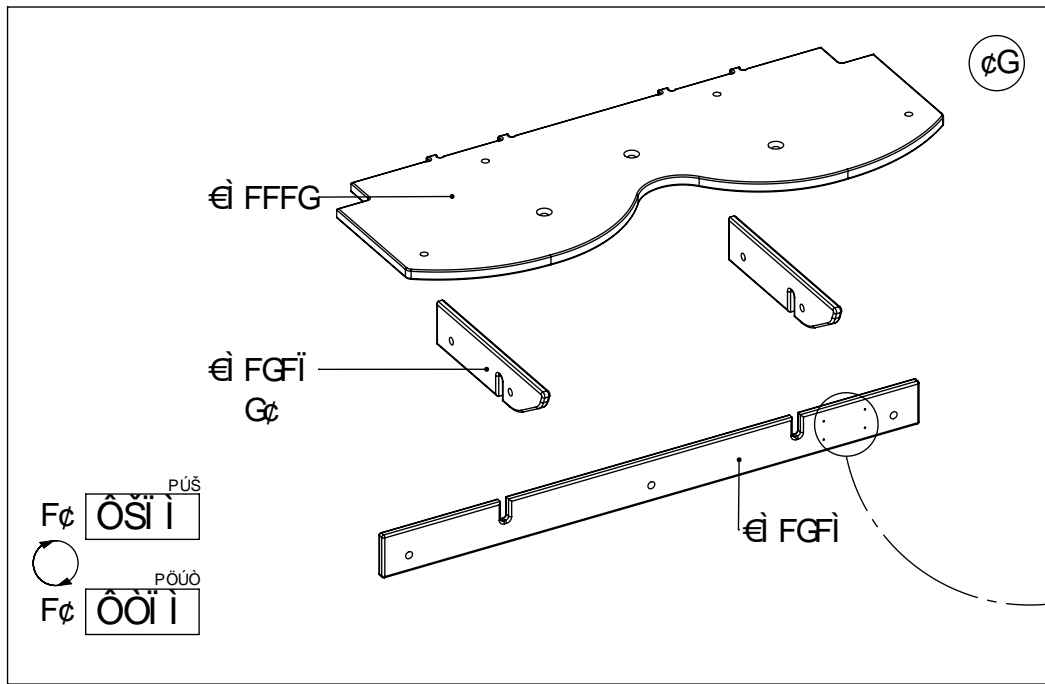


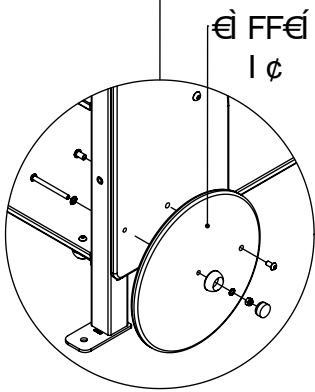
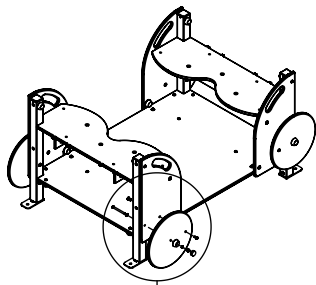
PÚŠ  
 Fç ÚPÍ Í  
 ÚŠŸY UUÖ  
 Fç ÚUÍ Í



SG  
 Gç ÒFÍ €

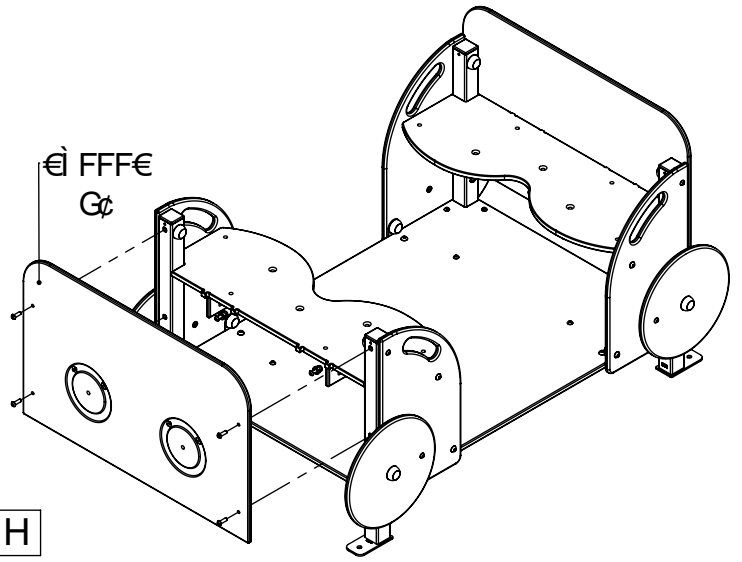






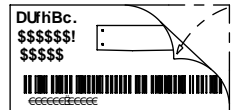
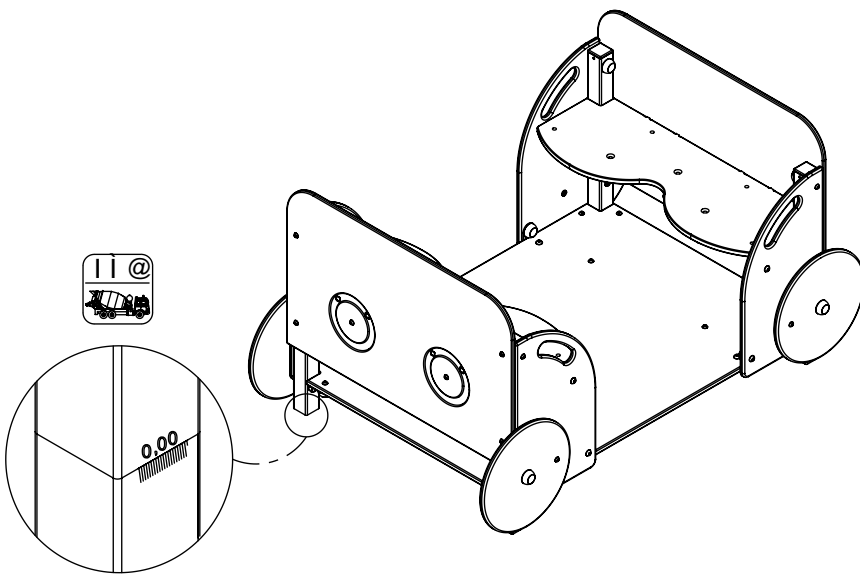
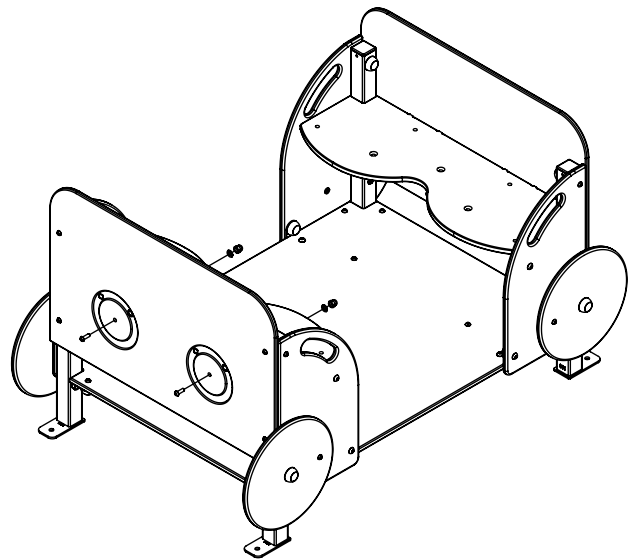
È FFÉ  
PÚŠ  
Fç ÚPÍ I

UŠŸY UUÓ  
Fç UUI I

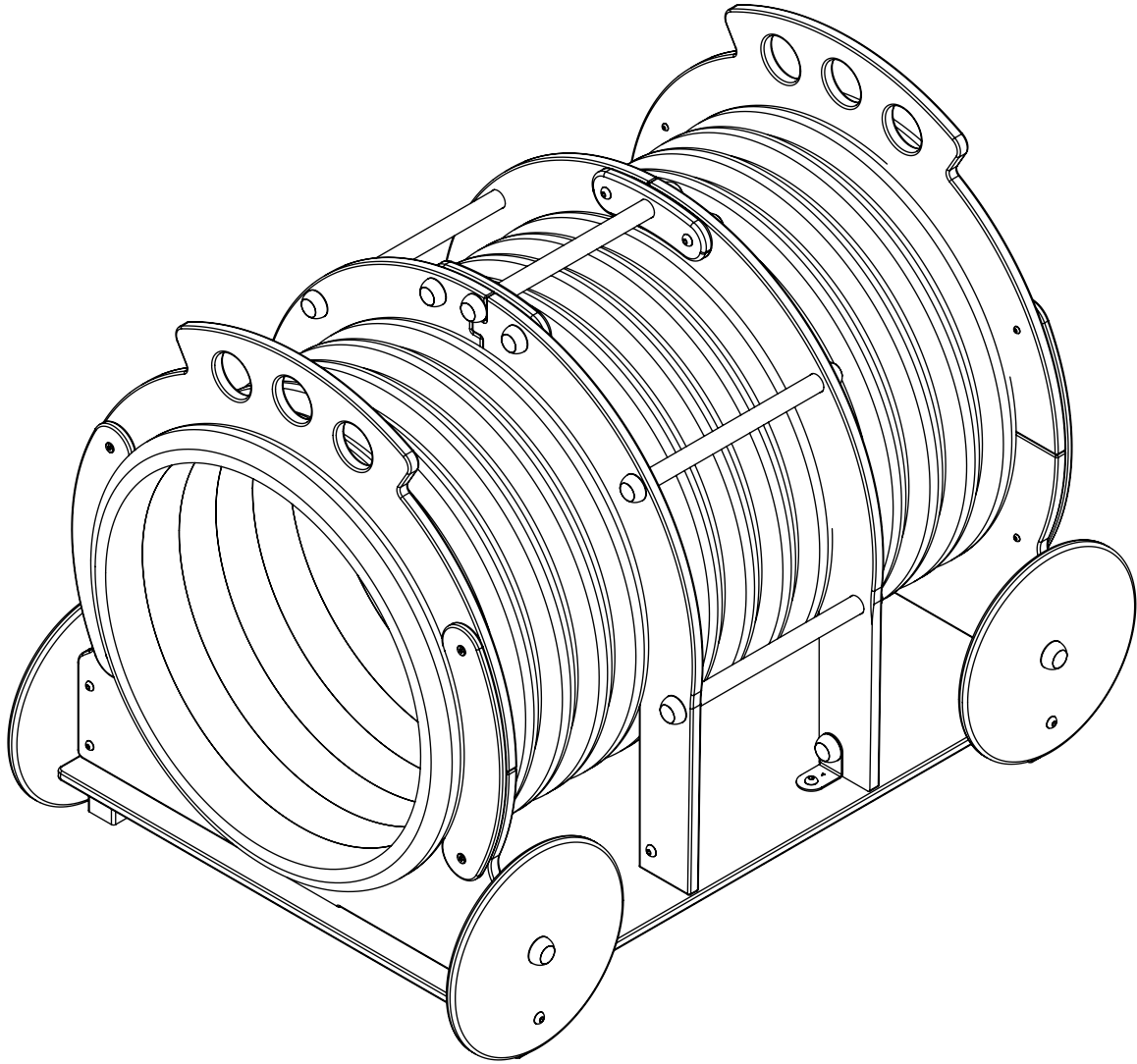


Gç OFI H

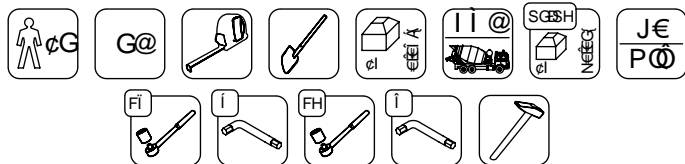
PÚŠ  
Gç ÖŠI J  
PÖÚÓ  
Gç ÖÖI J



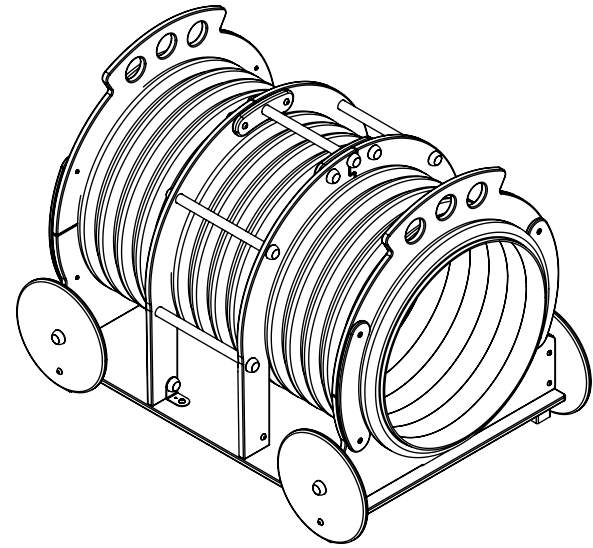
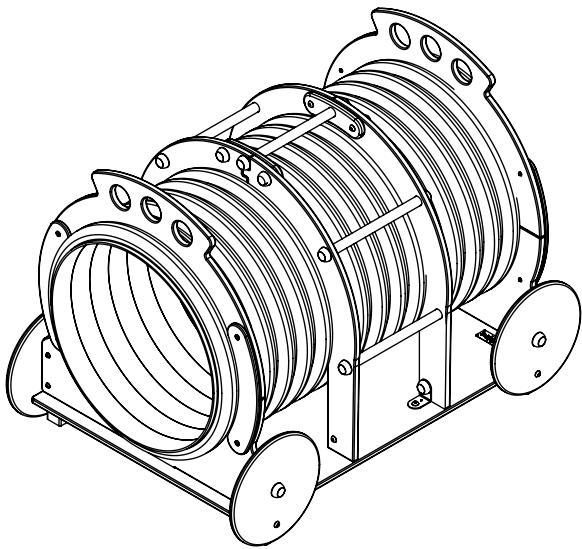
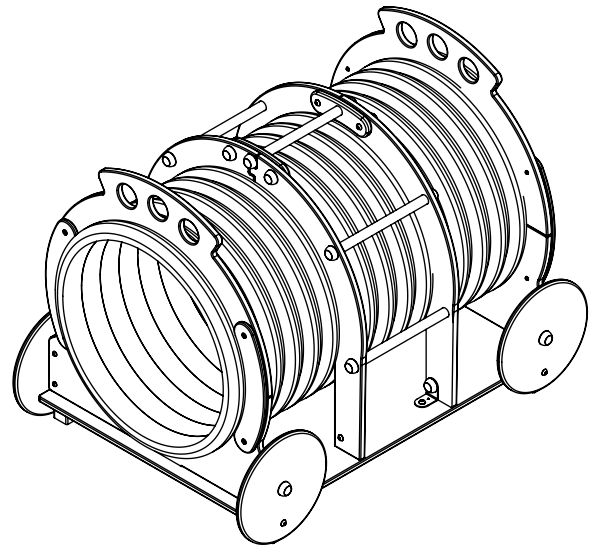
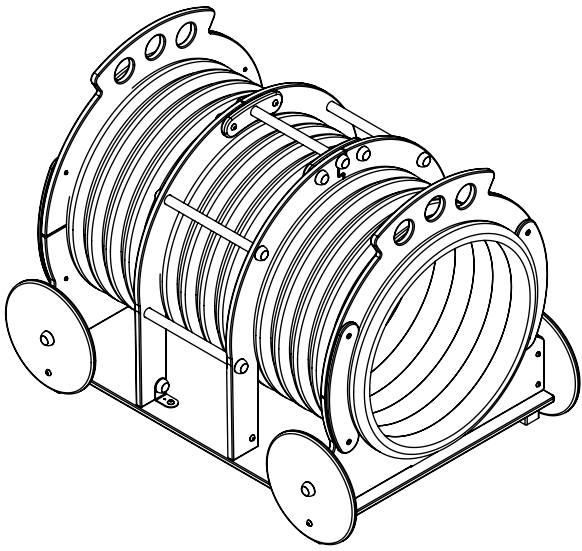
# € FG



çEFF  
FÍ €H €GGE  
€HÉ  
žá



vinci  
play

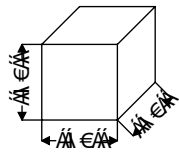
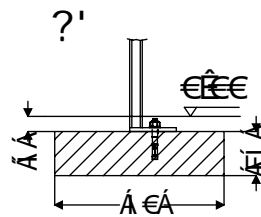
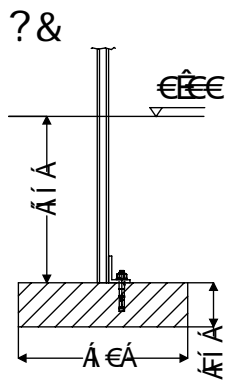
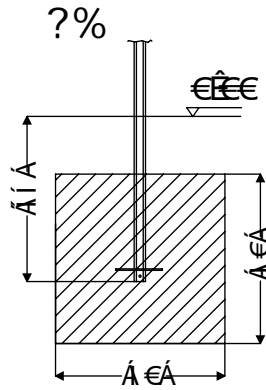
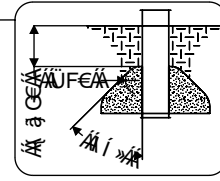
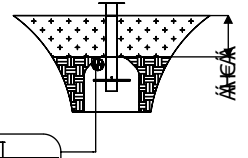
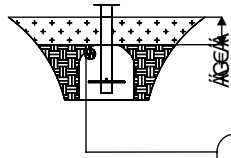
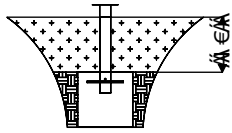










OÈ

ÓÈ

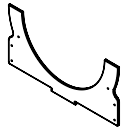
ÔÈ



	SG
T Ì ØFGÈ Øl	
BCH #7 @ 898	

	SH
T FÈ ØFGÈ Øl	
BCH #7 @ 898	

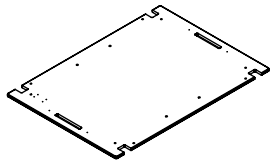




È FFEG  
øG



È FFEH  
øG



È FFEE  
øF



È FFÉ  
øI



È FFĚ  
øI



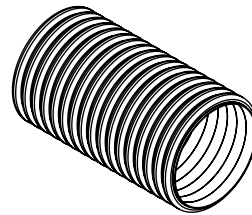
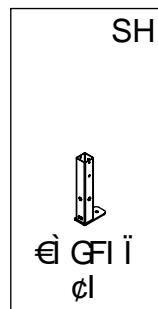
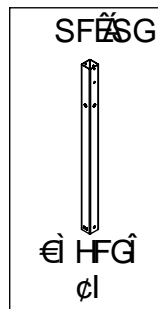
È FFĚ  
øG



È FFI Ī  
øG

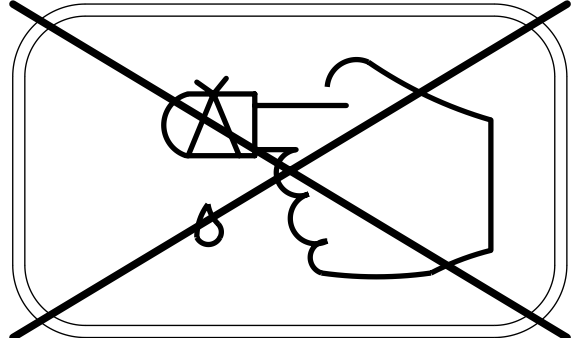
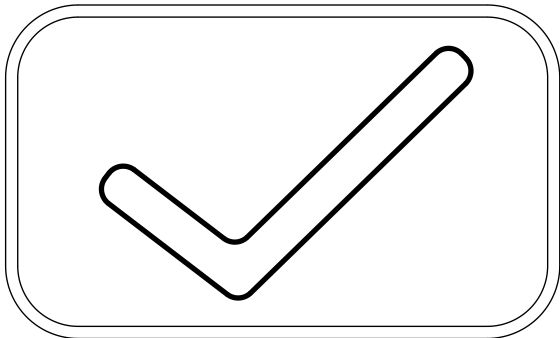
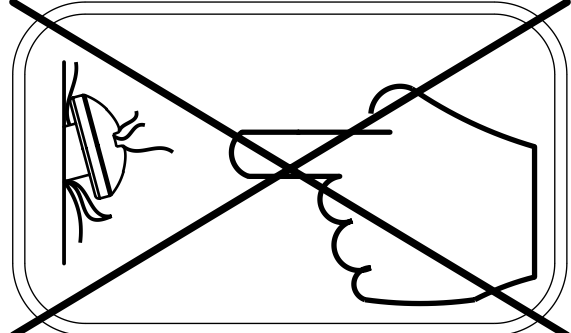
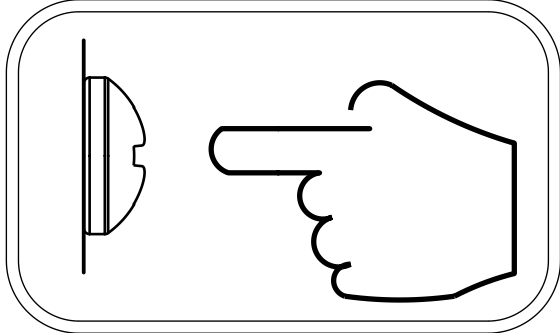
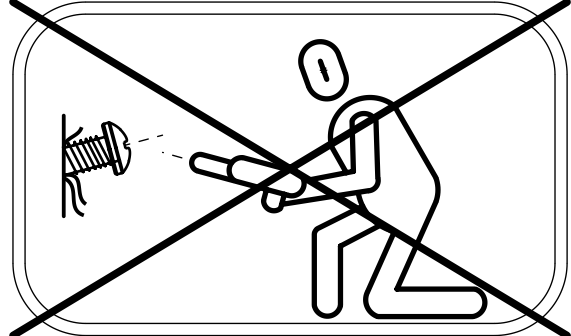
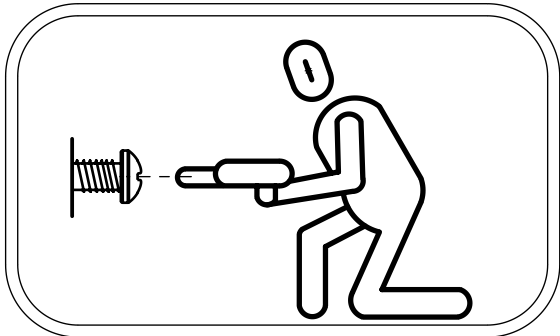


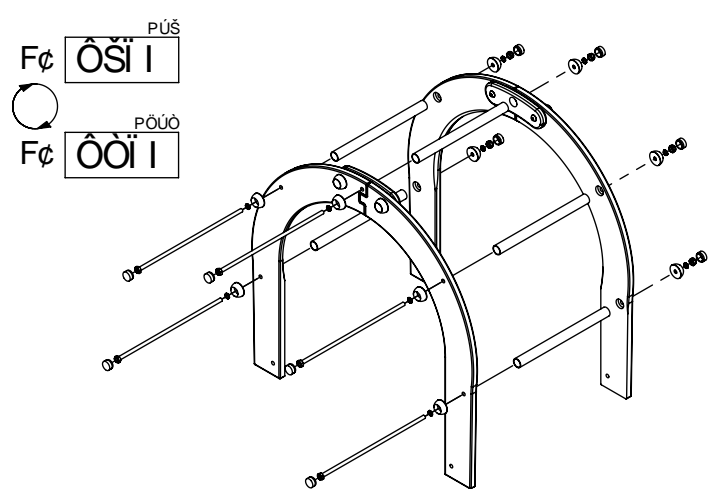
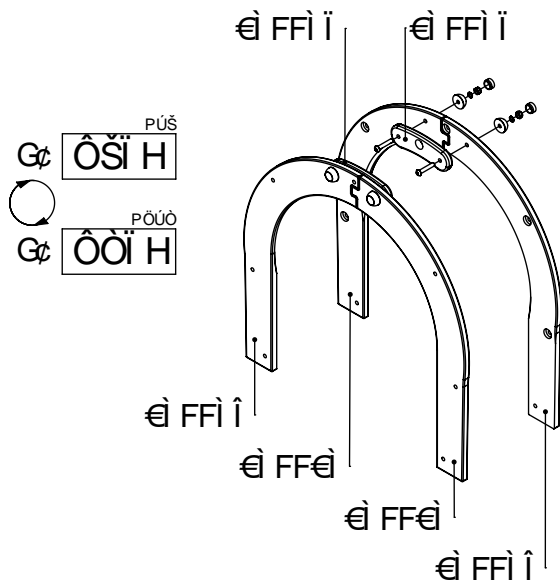
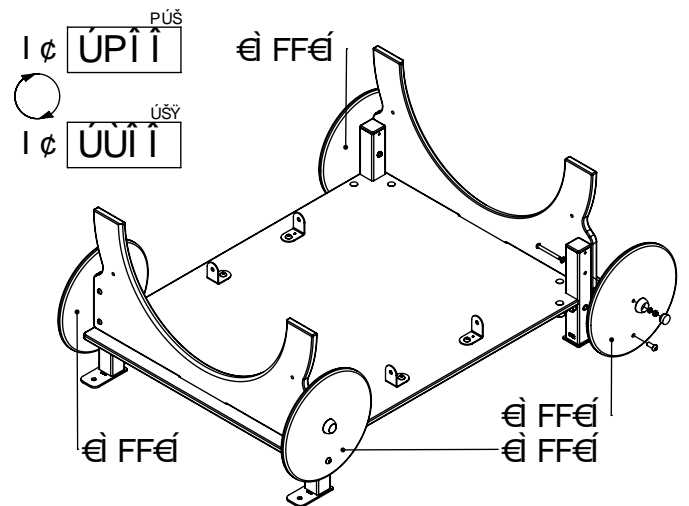
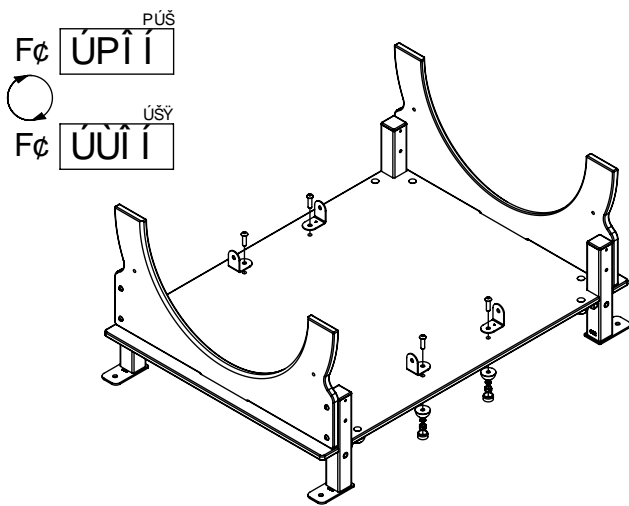
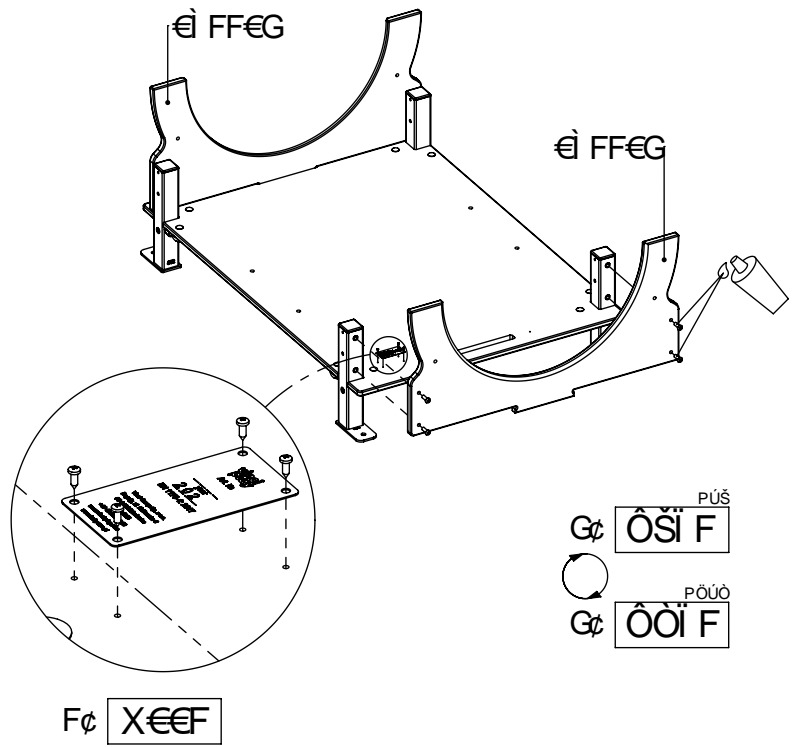
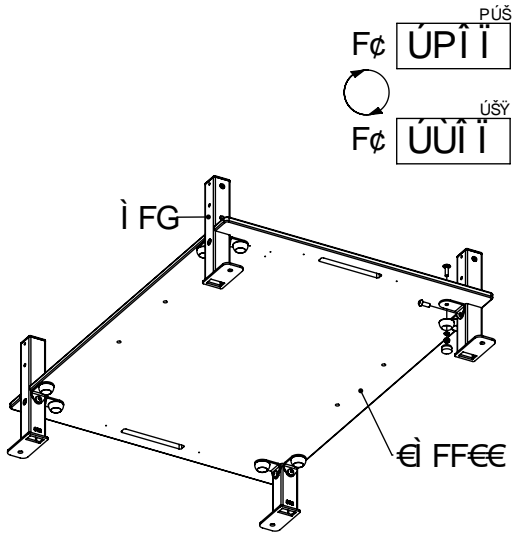
È FFI Ī  
øG

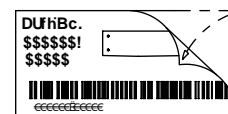
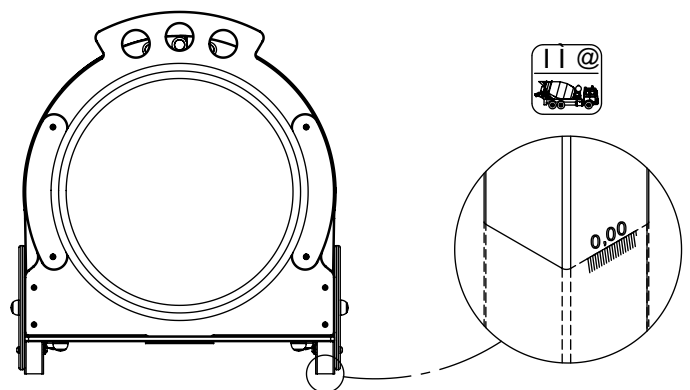
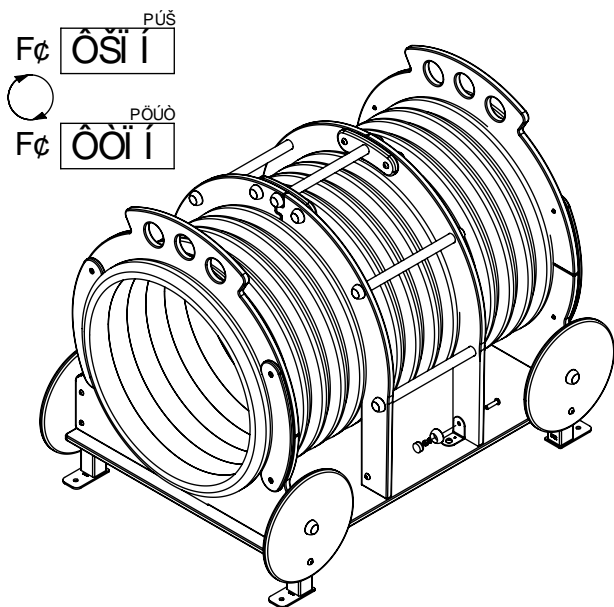
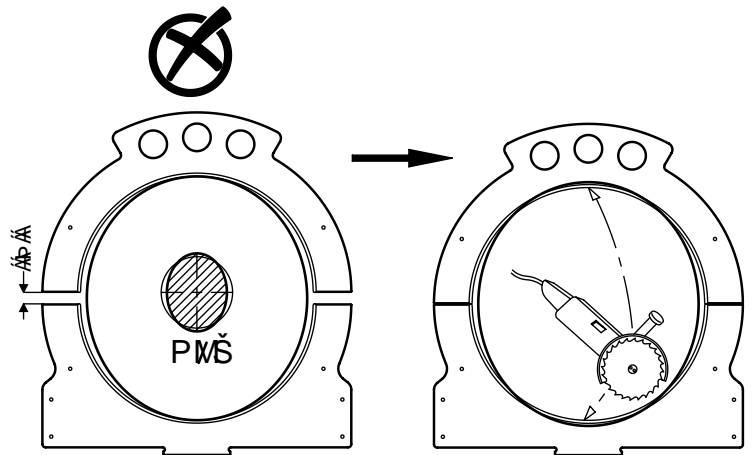
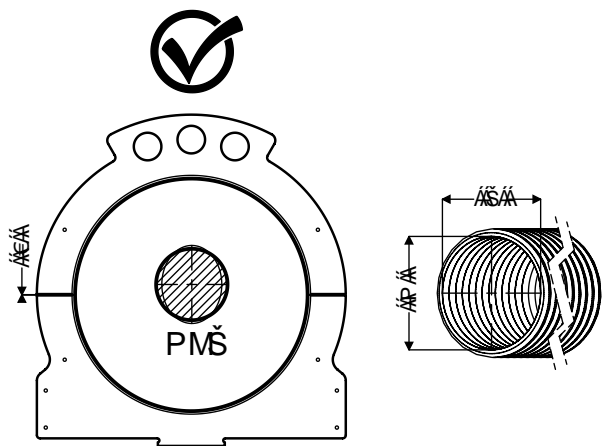
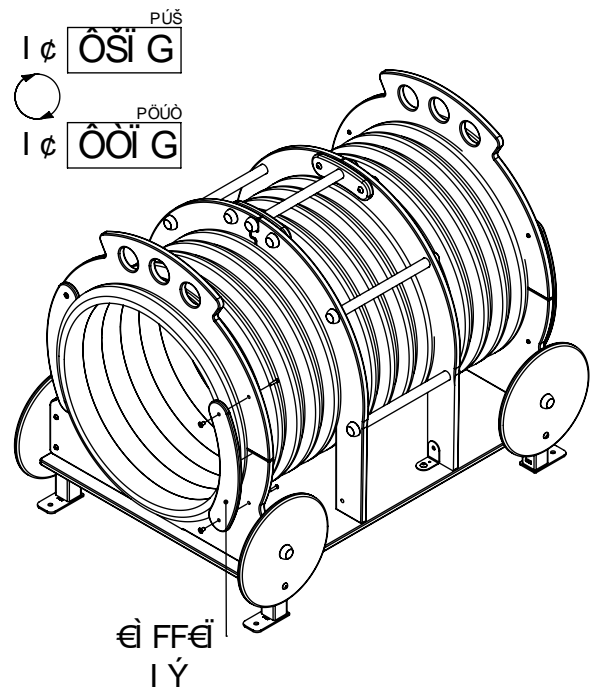
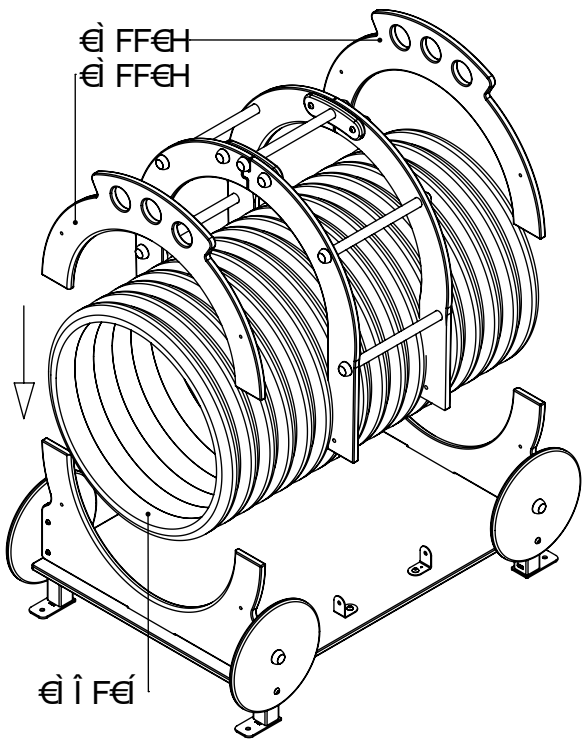


JJĪ FĚI  
øF

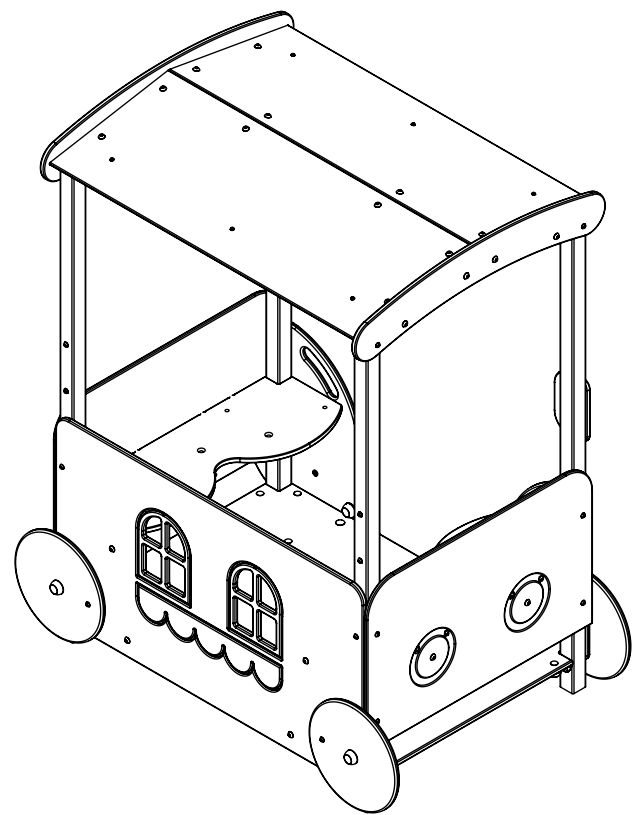
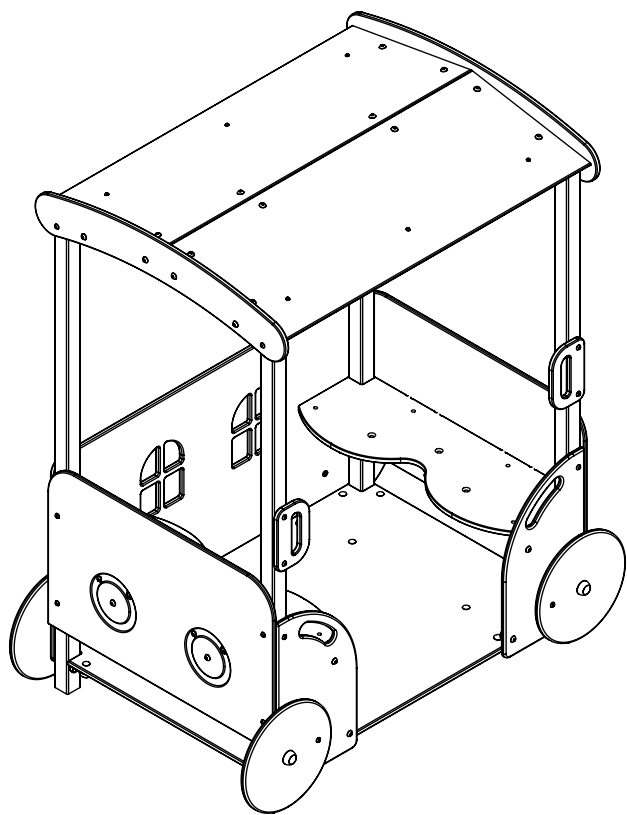
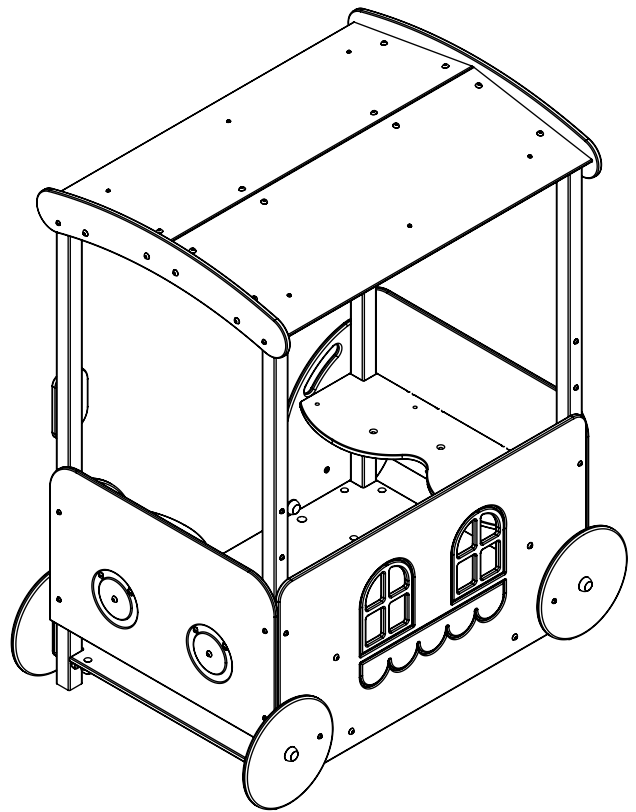
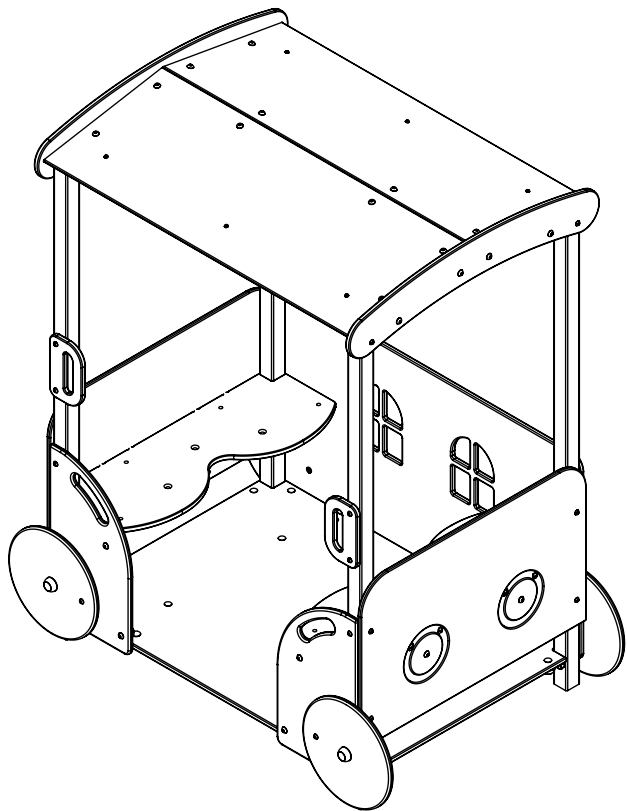
ÙVÈUÝ		PÖÜÄÜŠÝ		PÚŠ	
FÝ	XEEF	FÝ	ÚÛĪ Ī	Fø	ÚPĪ Ī
Gø	ÒFI ÈSØ	FÝ	ÚÛĪ Í	Fø	ÚPĪ Í
		I Ý	ÚÛĪ Î	I ø	ÚPĪ Î
		GÝ	ÒÛ F	Gø	ÔŠĪ F
		I Ý	ÒÛ G	I ø	ÔŠĪ G
		GÝ	ÒÛ H	Gø	ÔŠĪ H
		FÝ	ÒÛ I	Fø	ÔŠĪ I
		FÝ	ÒÛ Í	Fø	ÔŠĪ Í

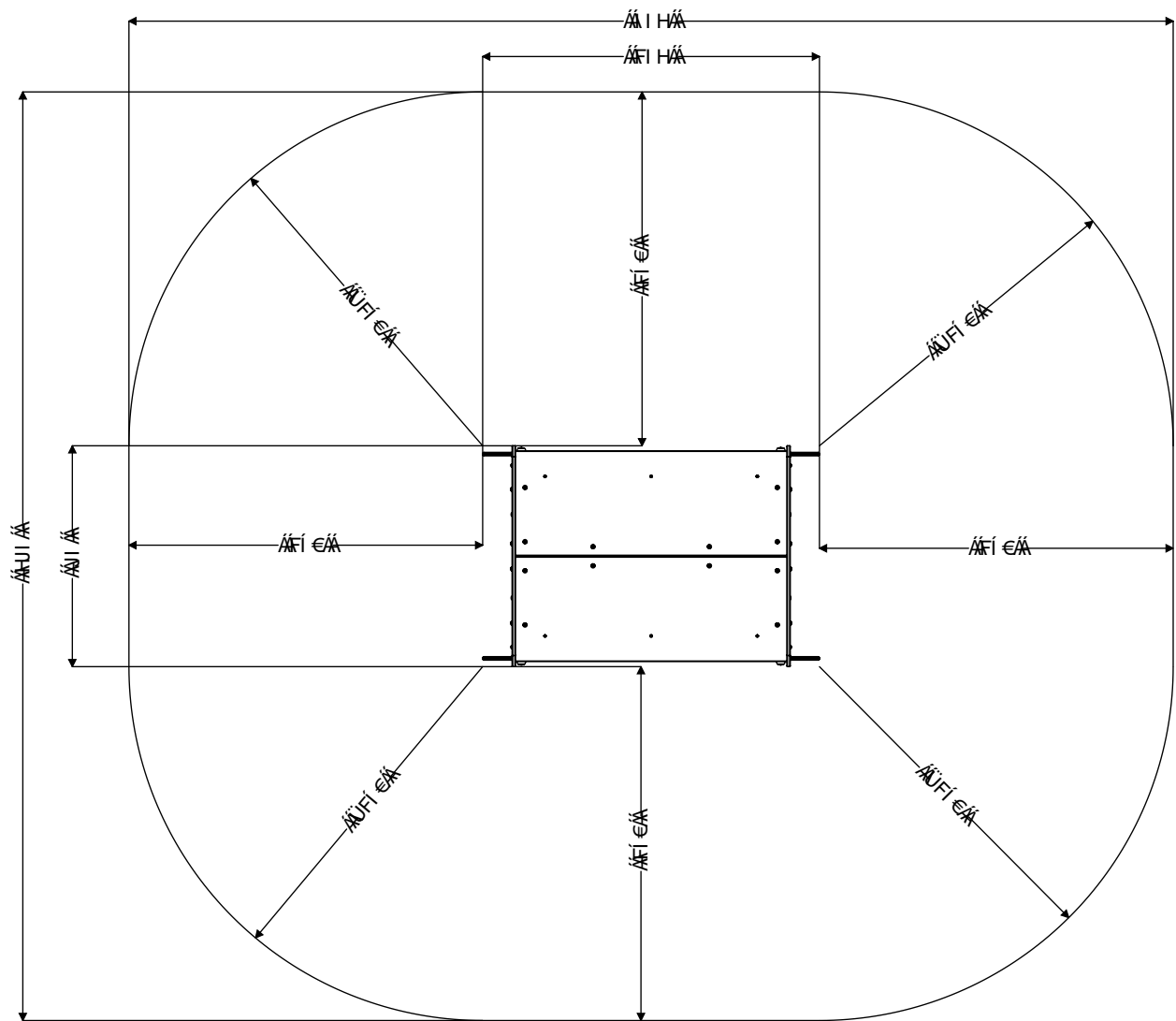
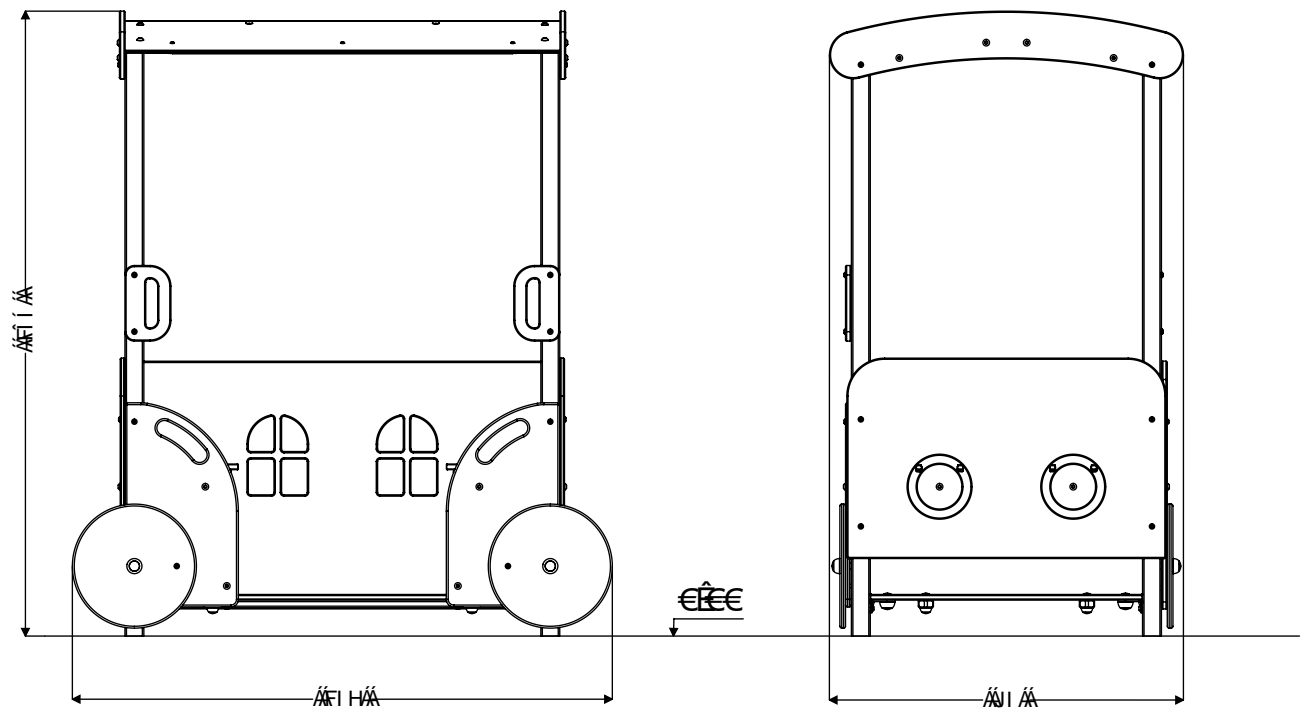








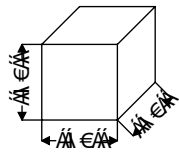
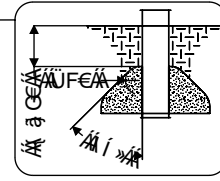
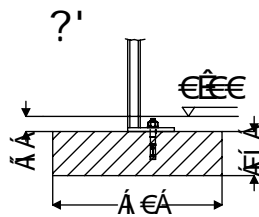
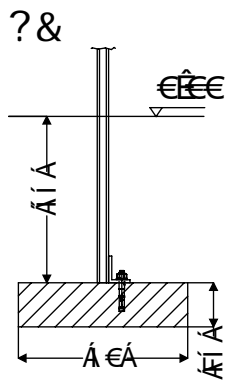
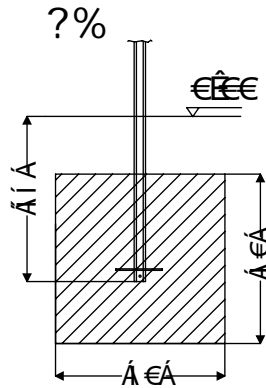
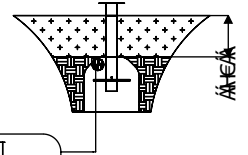
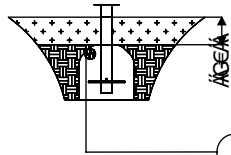
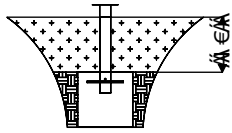










OE

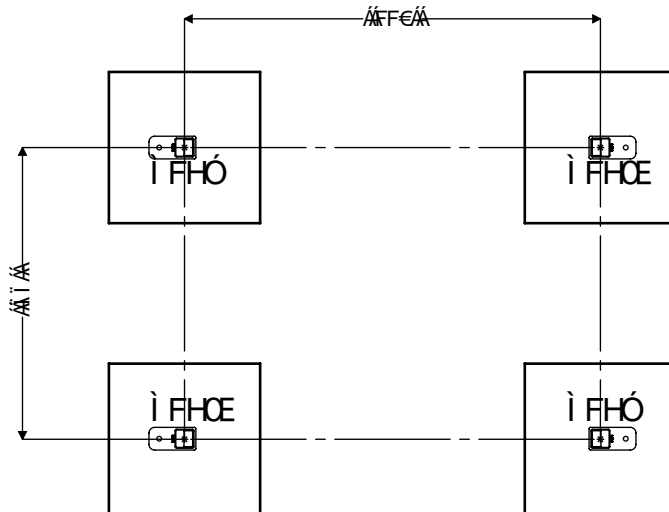
OE

OE

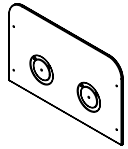


	SG
T 100mm Ø 100mm	
BCH B7 @ 898	

	SH
T 100mm Ø 100mm	
BCH B7 @ 898	



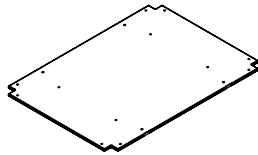




è FFF€  
çG



è FFFF  
çG



è FF€F  
çF



è FF€í  
çI



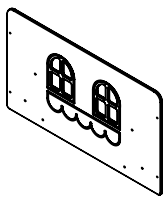
è FFFG  
çG



è FGí  
çG



è FGí  
çI



è FFFí  
çF



è FGFG  
çG



Úí ì  
çG



è FFFí  
çG



è FG€  
çG

SF



è HFí  
çG

SF



è HF€  
çG



è FGí  
çG

SG



è GF€  
çG

SG



è GFí  
çG

SH



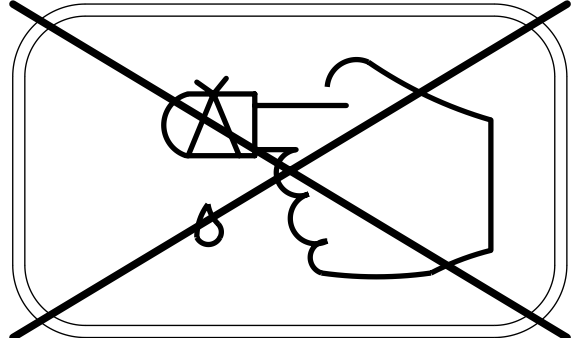
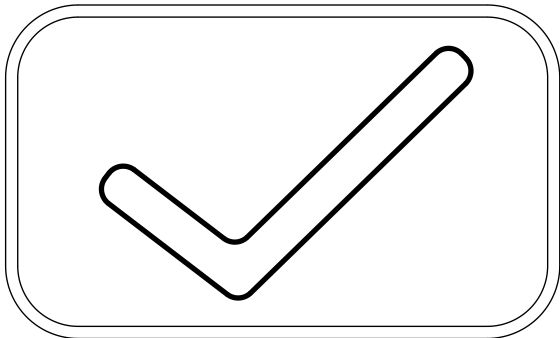
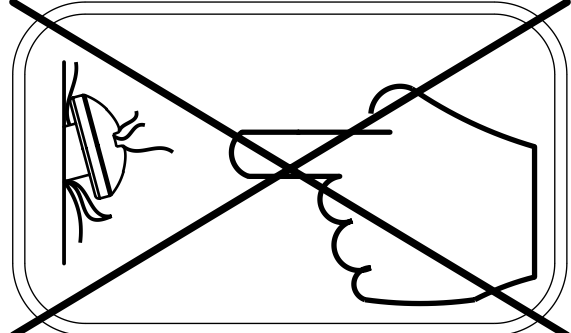
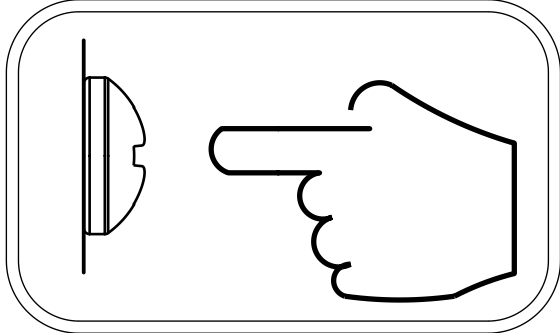
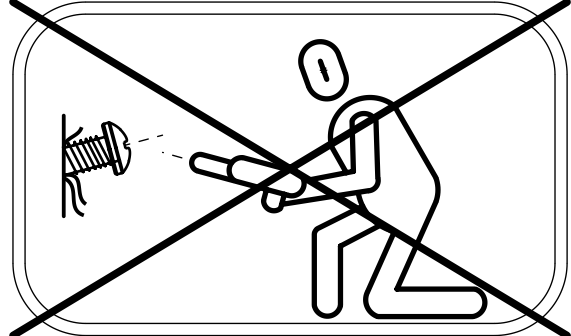
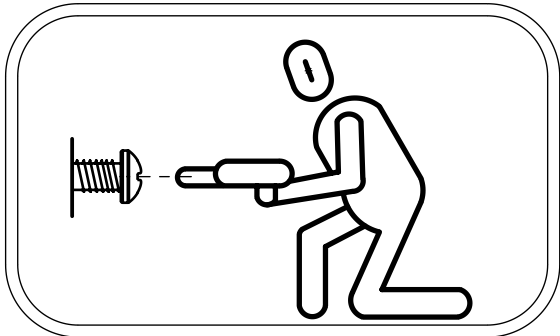
è GFHG  
çG

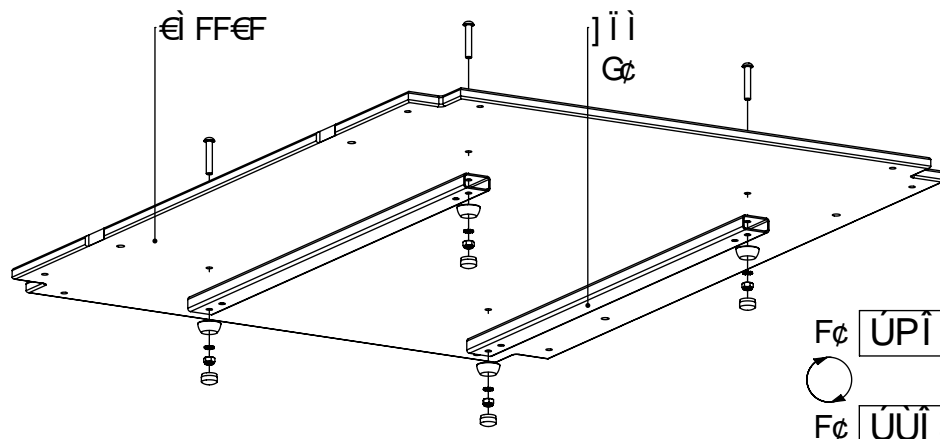
SH



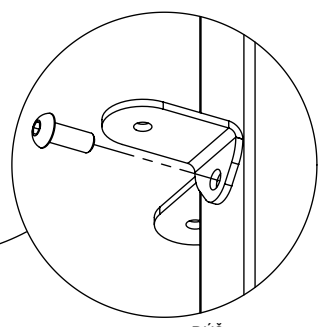
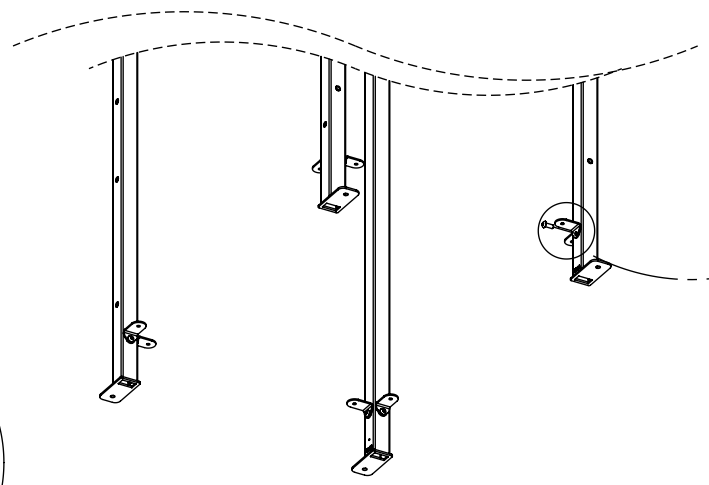
è GFíí  
çG

ÚVÉÚÝ		PÖÜÁÚŠÝUÜÖ		PÜŠ	
FÝ	X€F	FÝ	ÚÜí F	FÝ	ÚPí F
GÝ	ÒFí €	FÝ	ÚÜí J	FÝ	ÚPí J
FÝ	Òí H	FÝ	ÚÜí €	FÝ	ÚPí €
í Ý	ÒFí H	FÝ	ÚÜí í	FÝ	ÚPí í
		I Ý	ÒÒí í	I Ý	ÒŠí í
		GÝ	ÒÒí ì	GÝ	ÒŠí ì
		GÝ	ÒÒí J	GÝ	ÒŠí J
		FÝ	ÒŠí F	FÝ	ÒŠí F
		GÝ	ÒÒí €	GÝ	ÒŠí €

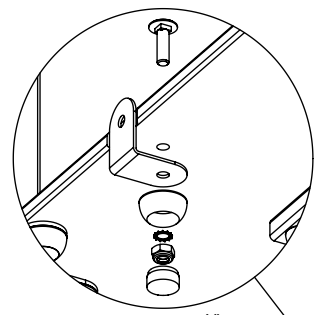




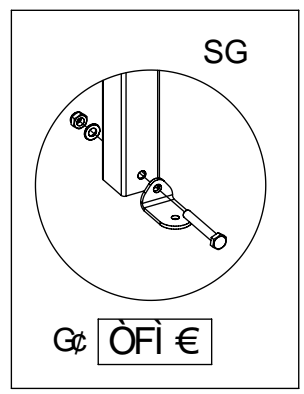
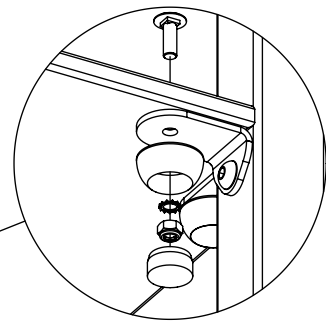
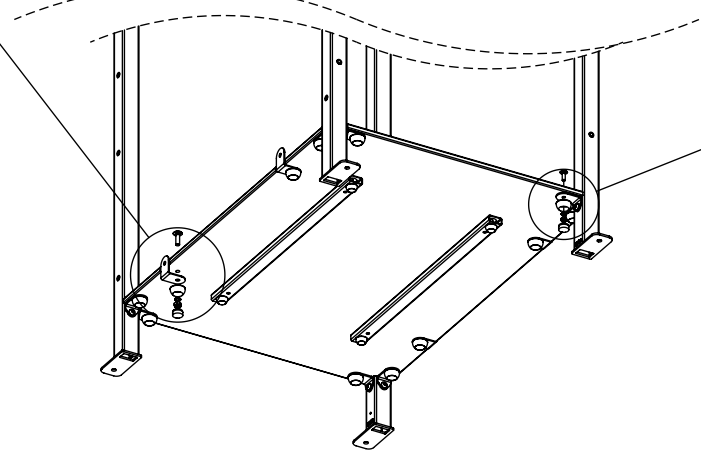
PÚŠ  
 Fç ÚPÍ J  
 ÚŠÝ  
 Fç ÚÚÍ J



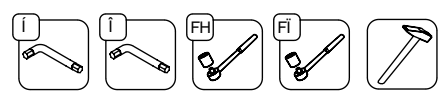
PÚŠ  
 Fç ÚPÍ Í  
 ÚŠÝ  
 Fç ÚÚÍ Í



PÚŠ  
 Fç ÚPÍ €  
 ÚŠÝ  
 Fç ÚÚÍ €

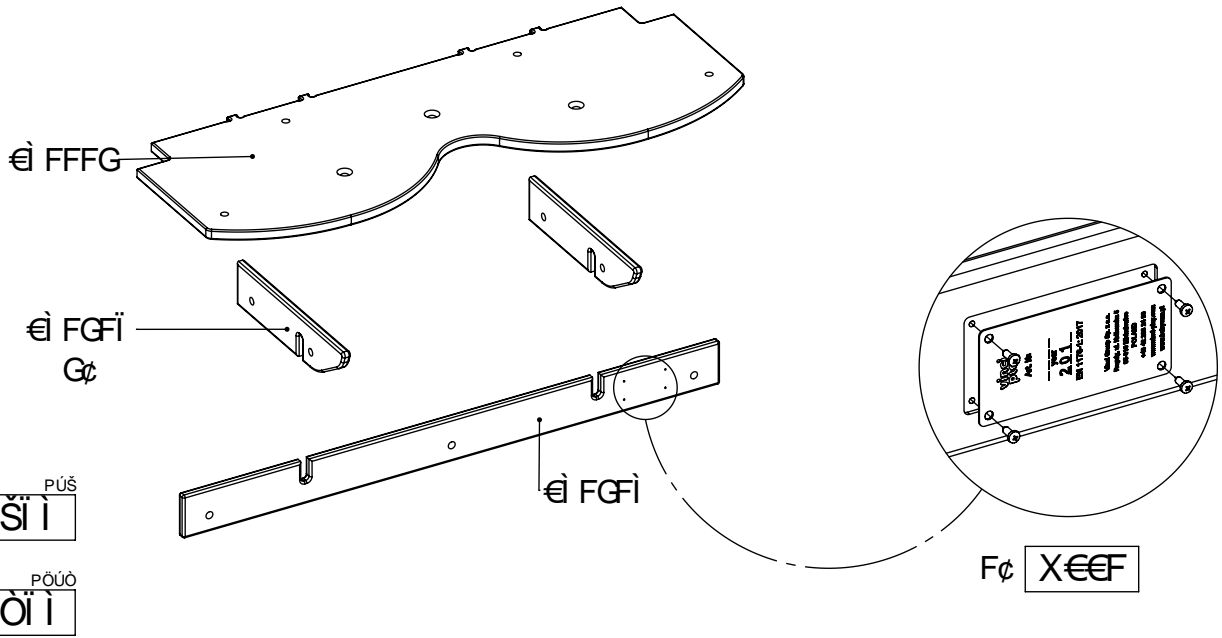


SG  
 G€ ÖFI €



vinci play

øG



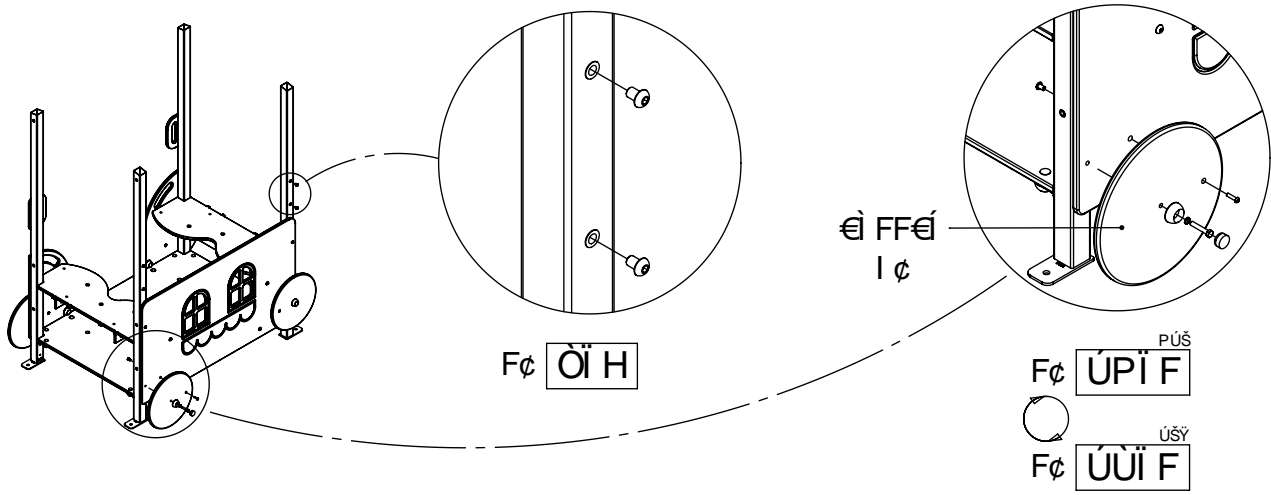
è FFFF  
Gç

Gç ÒFÌ H

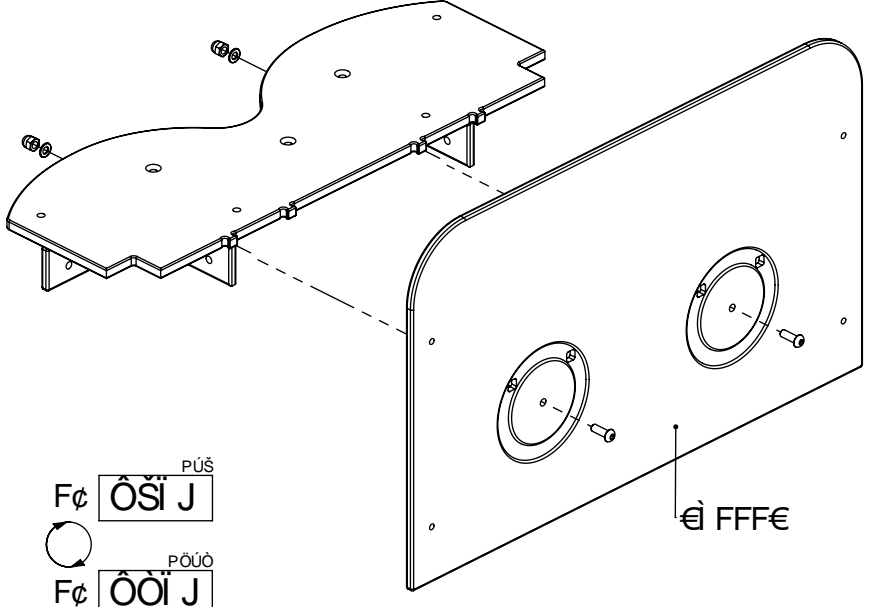
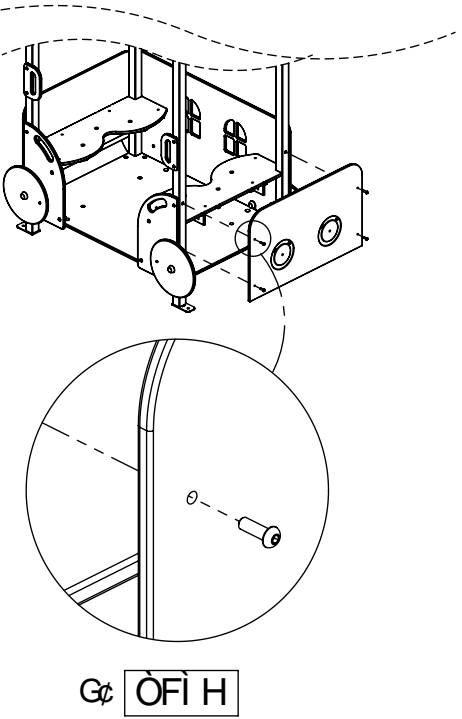
è FFFÍ  
è FGFJ  
Gç

1 ç PÚŠ  
ÒŠÌ Ì  
1 ç ÚŠÝ  
ÒÒÌ Ì

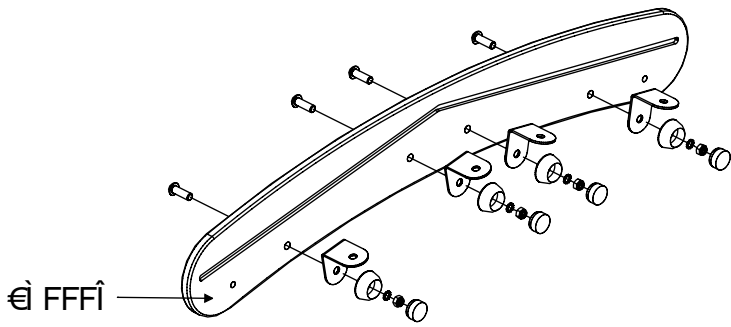




Gç



Gç



Fç ÔSI € (with 'PÚŠ' above)  
 Fç ÔOI € (with 'PÓUÓ' above)



