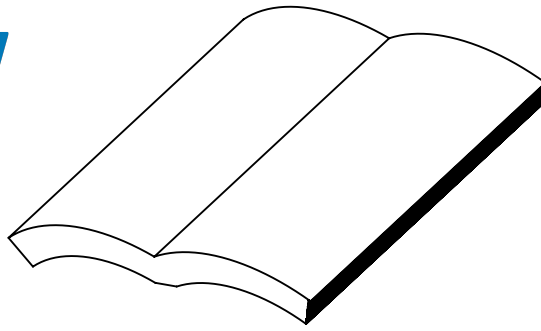
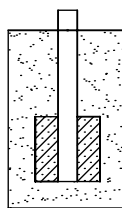
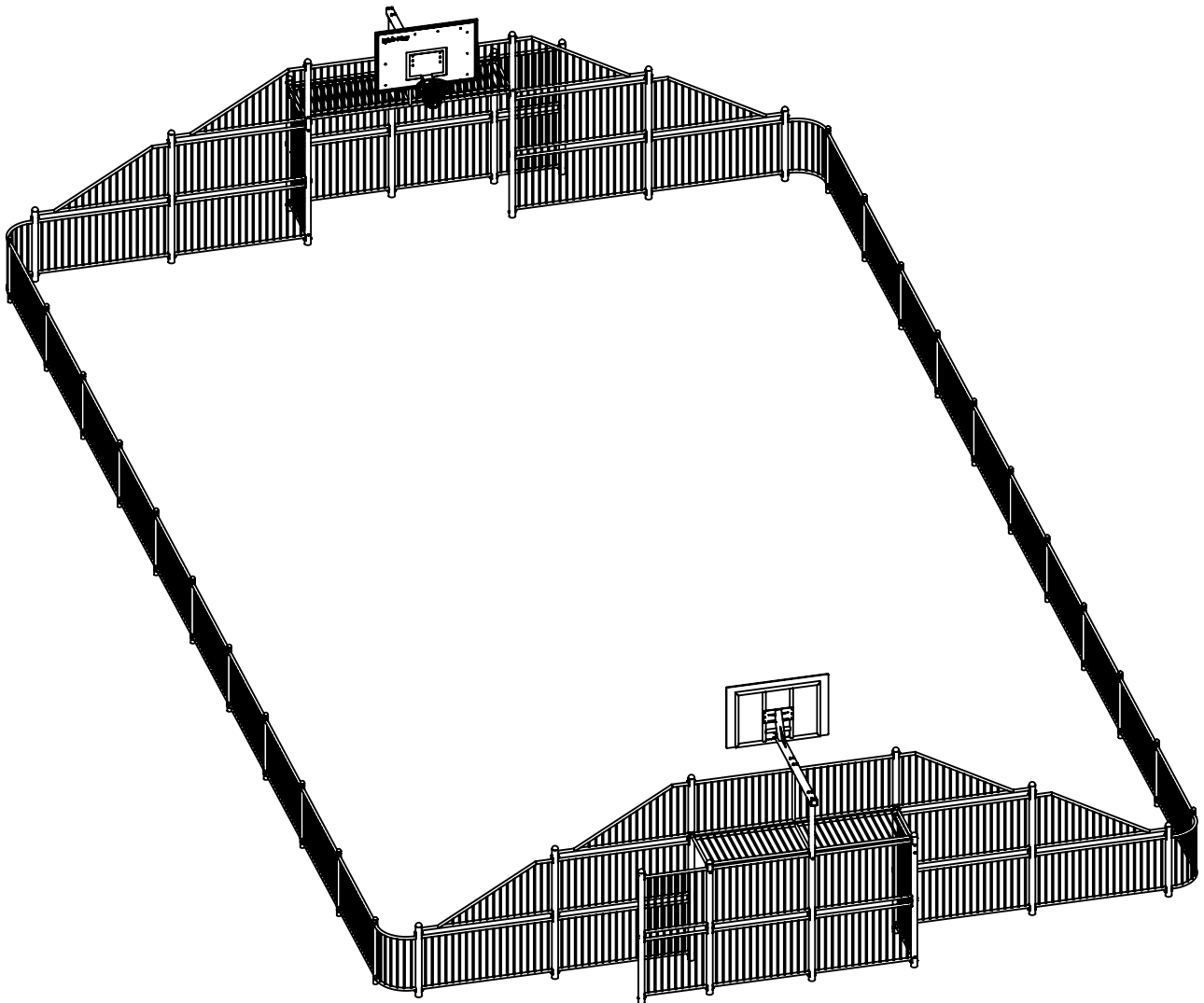




Inter-Play
creating moving space



ARENA 3



ARENA 3 N

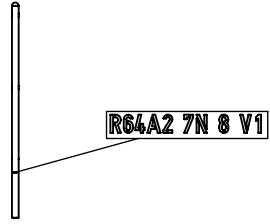
NR	ELEMENT	ARENA 3 N
E1		2
E2		2
E3		2
E4		2
E5		2
E6		2

NR

ELEMENT

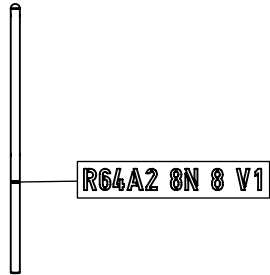
ARENA 3 N

E7



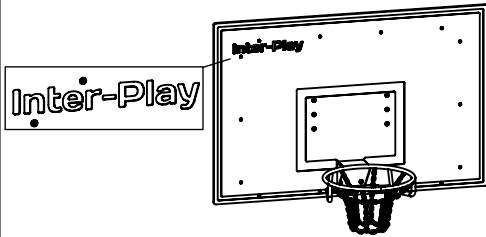
4

E8



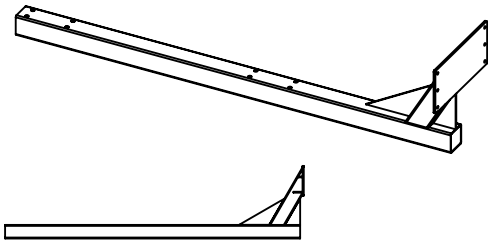
18

E9



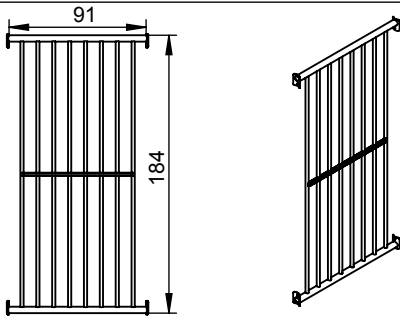
2

E10



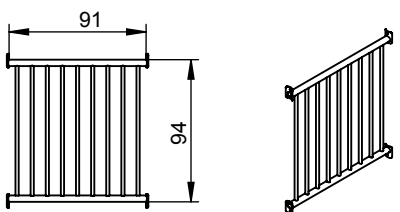
2

E11

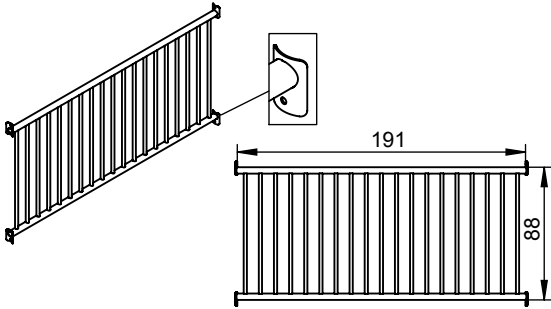
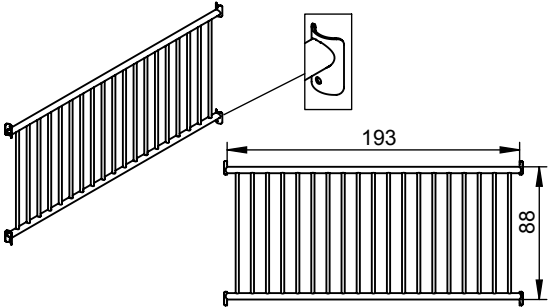
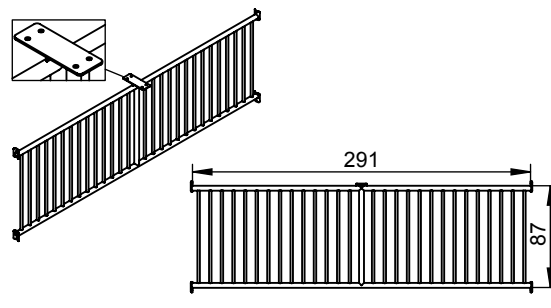
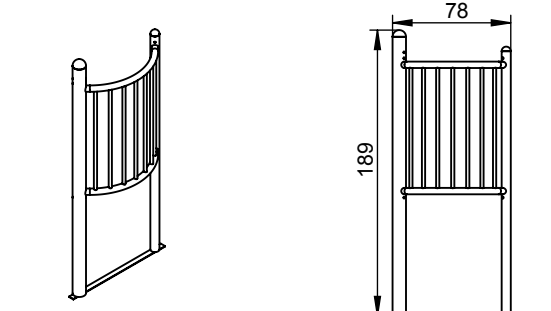
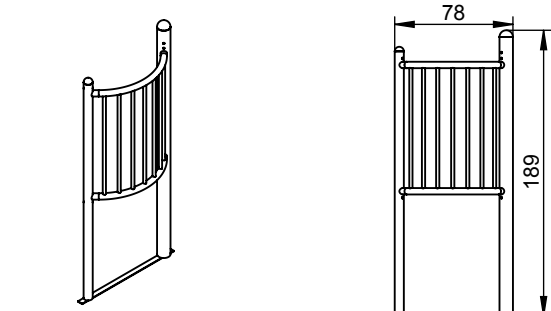
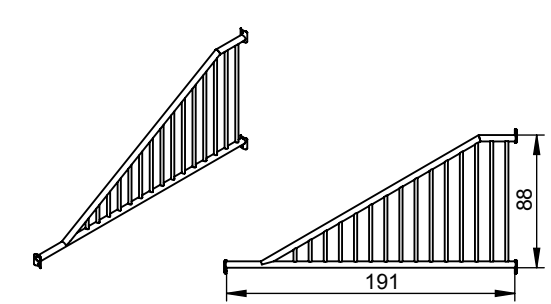


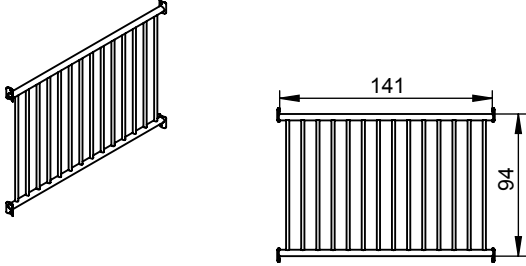
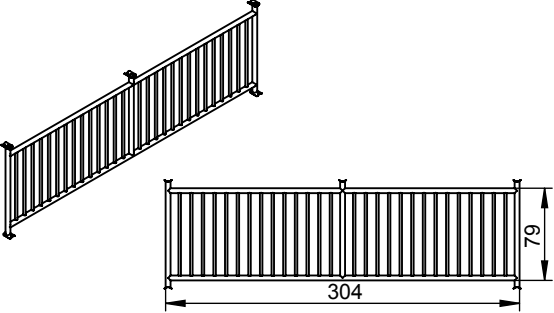
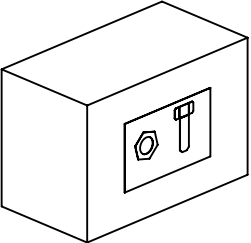
2

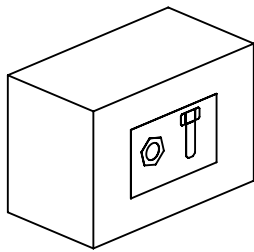
E12






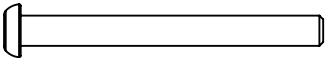



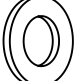

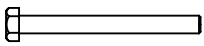
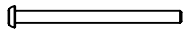
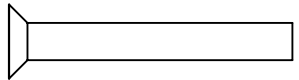
4

NR	ELEMENT	ARENA 3 N
E13		12
E14		16
E15		4
E16		2
E17		2
E18		8

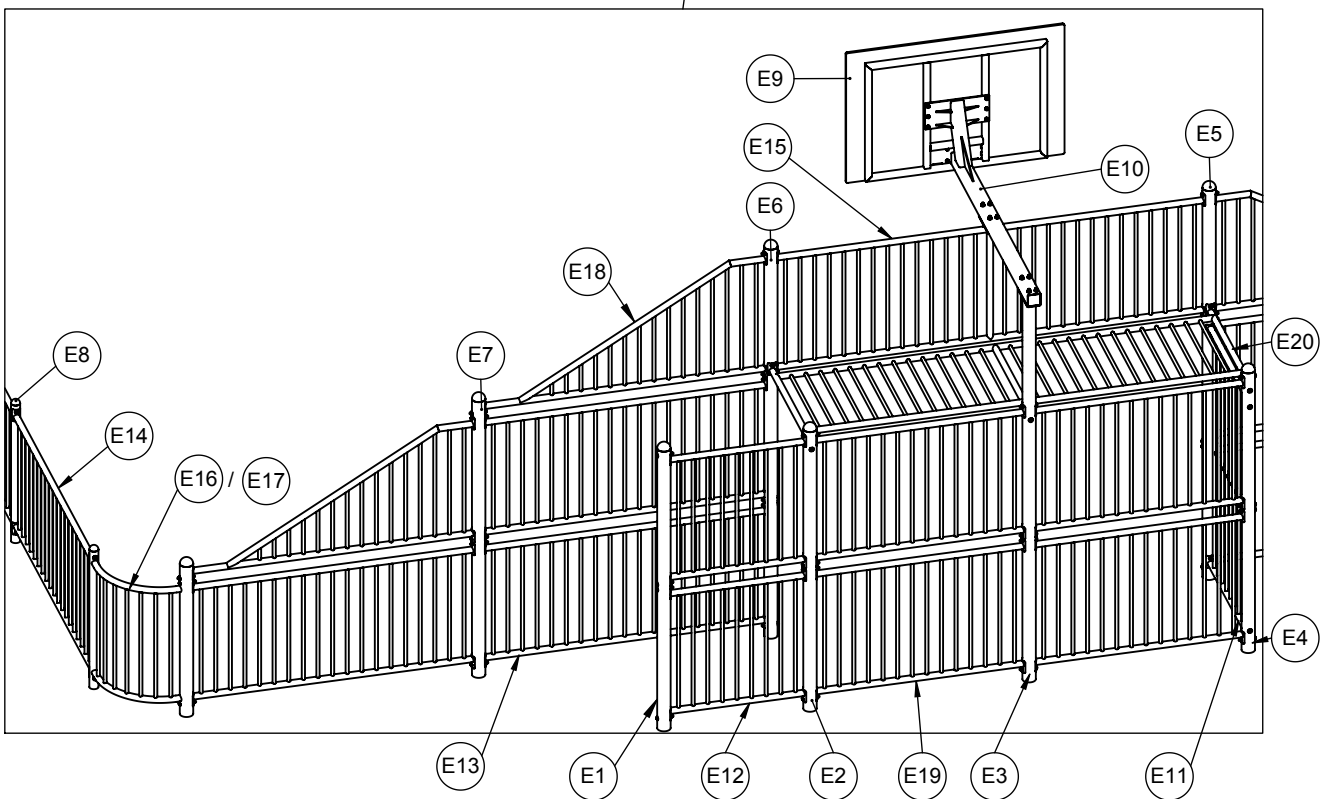
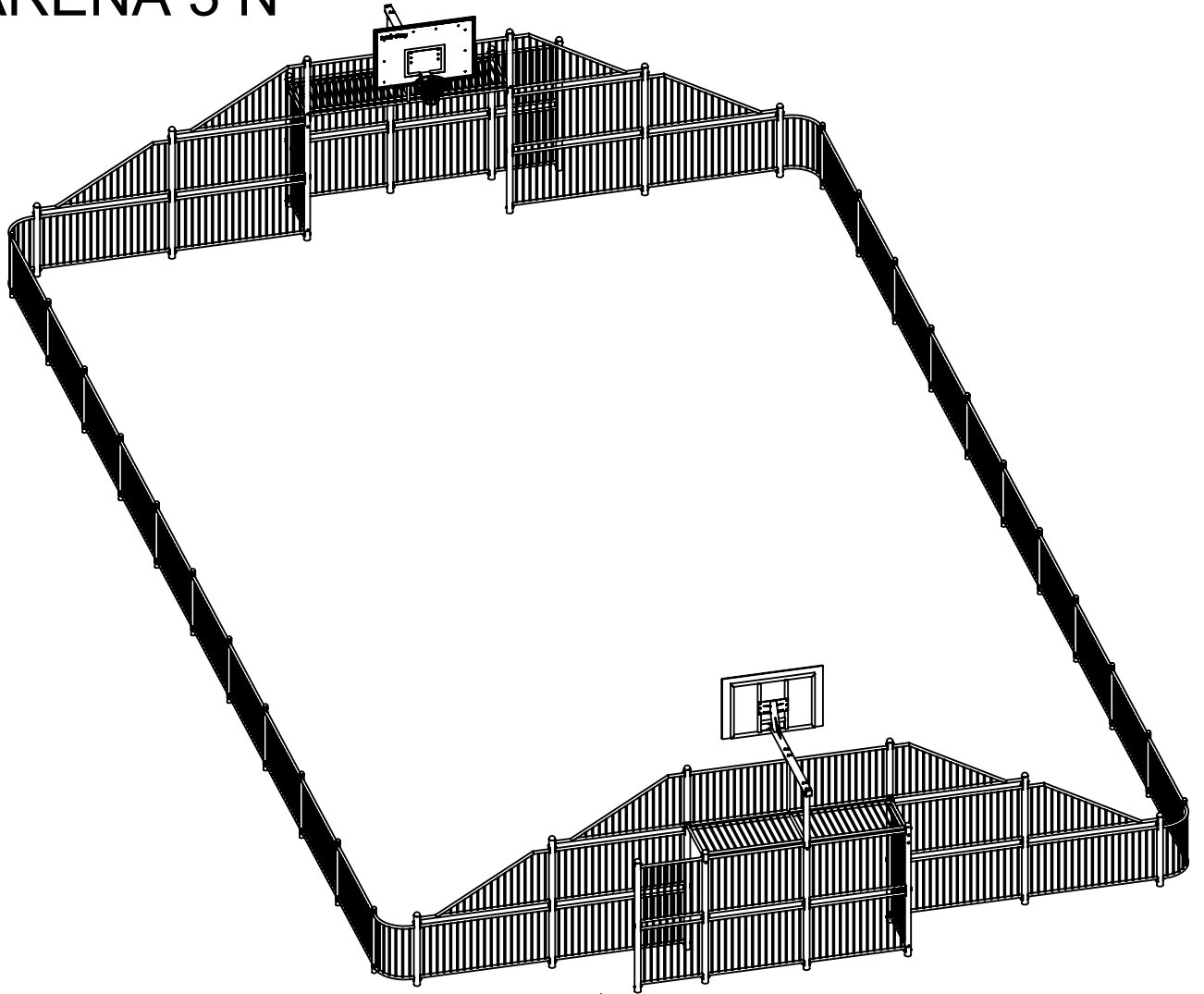
NR	ELEMENT	ARENA 3 N
E19		8
E20		2
E21		1



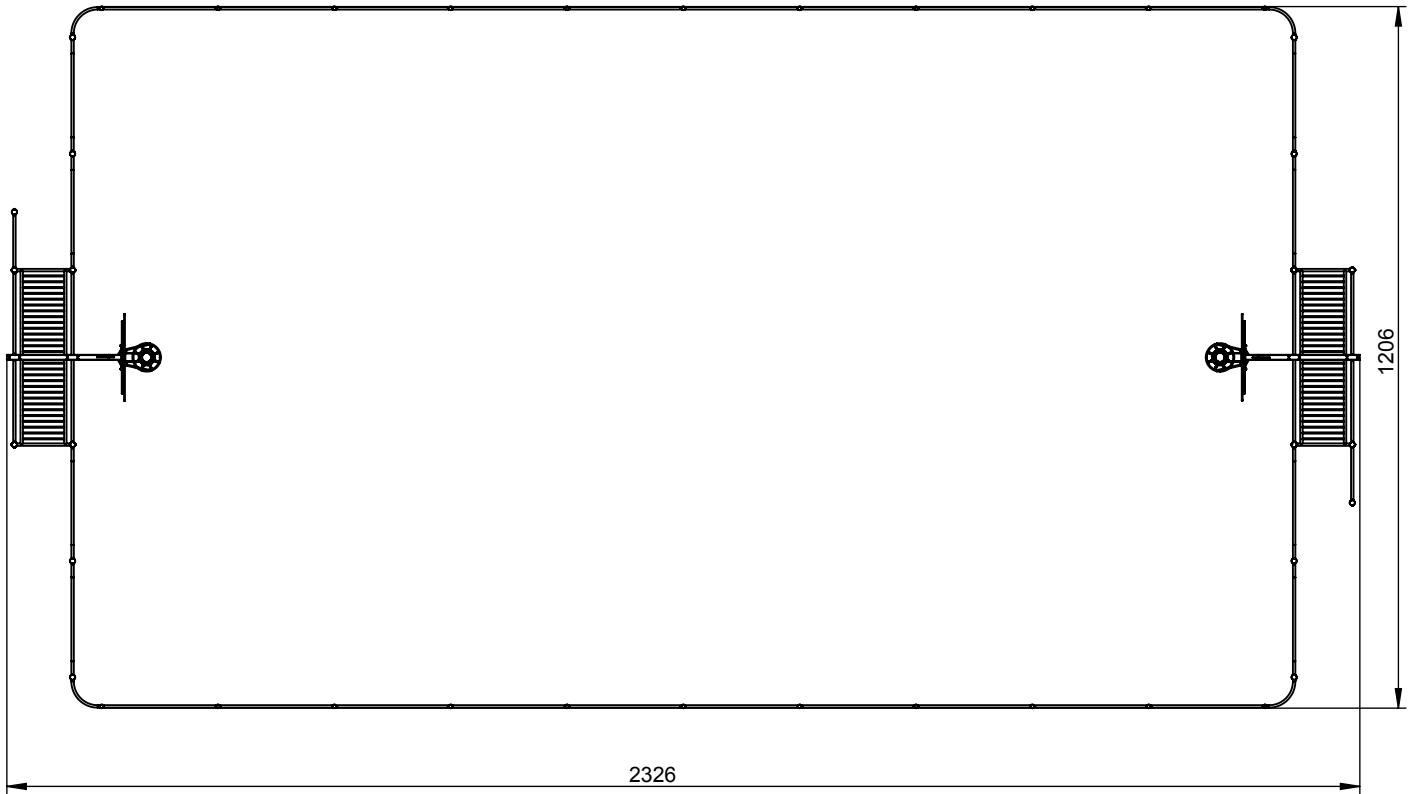
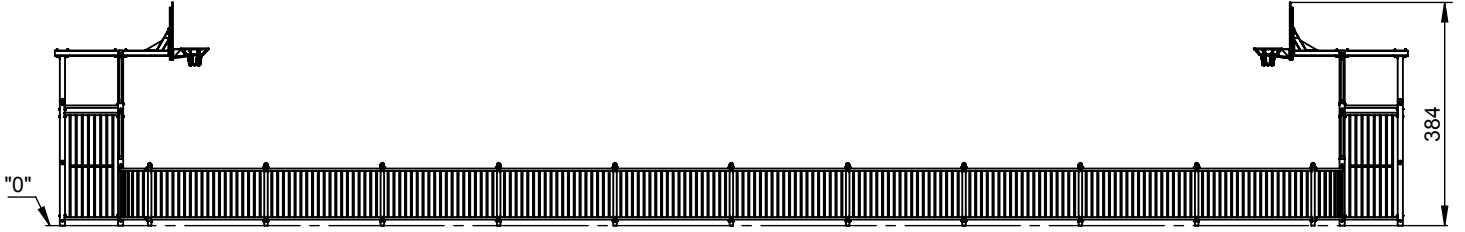
ARENA 3 N

Nr	Element			Σ
4		DIN 125	10x20	12
21		DIN 125	8x16	340
38		DIN 137A	10x30	340
40		ISO 7380	M8x80	54
43		DIN 1587	M8	170
57		DIN 1587	M10	12
58		-	LOCTITE	1
63		DIN 125	12x24	32
74		DIN 985	M12	16
83		DIN 931	M12x120	16
113		ISO 7380	M8x110	116
187		DIN 7991	M10x75	12

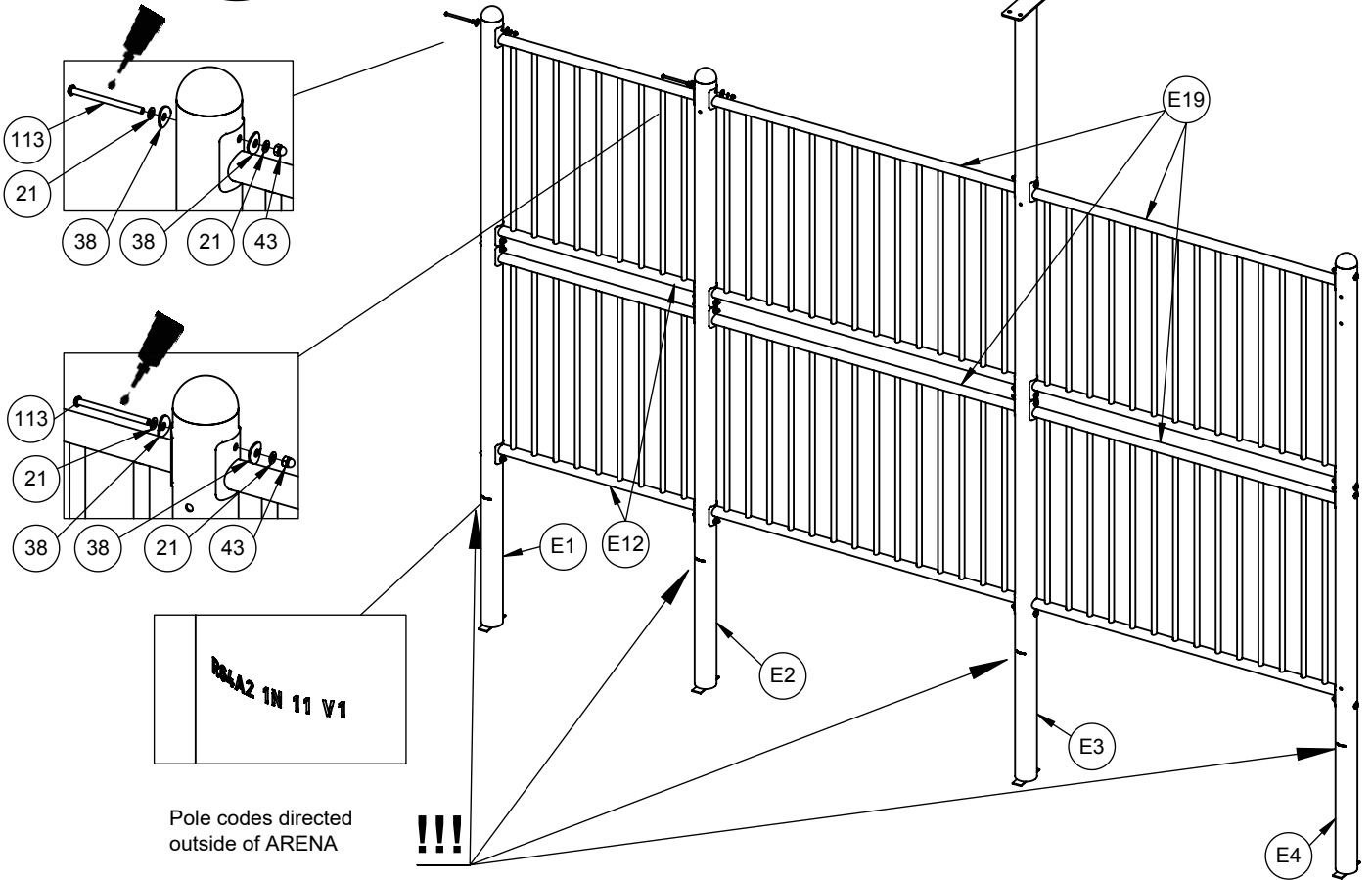
ARENA 3 N



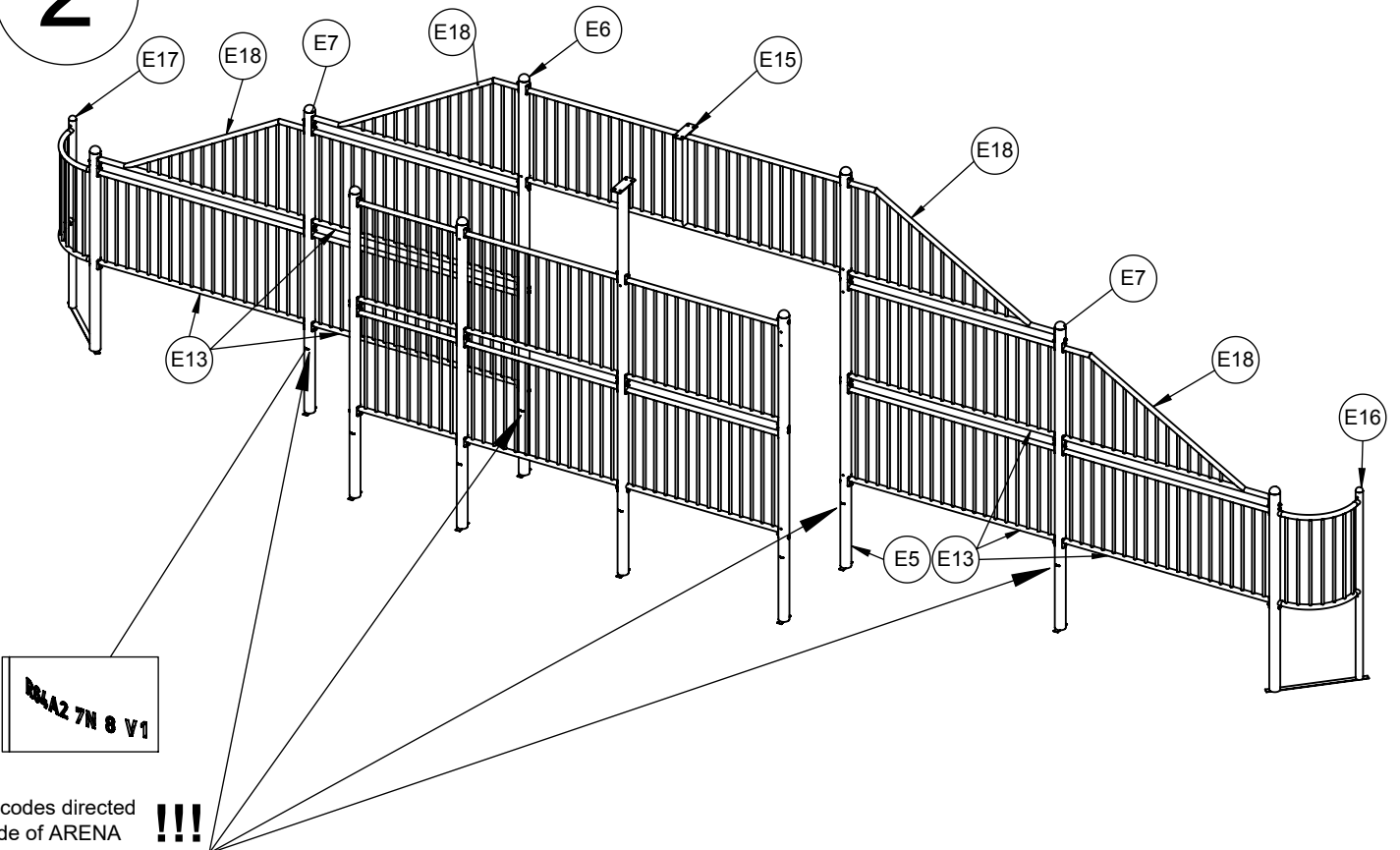
ARENA 3 N



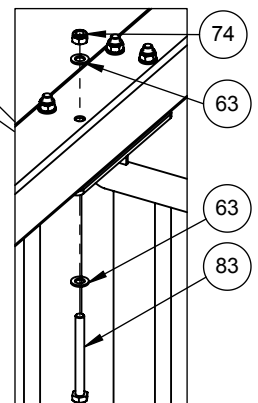
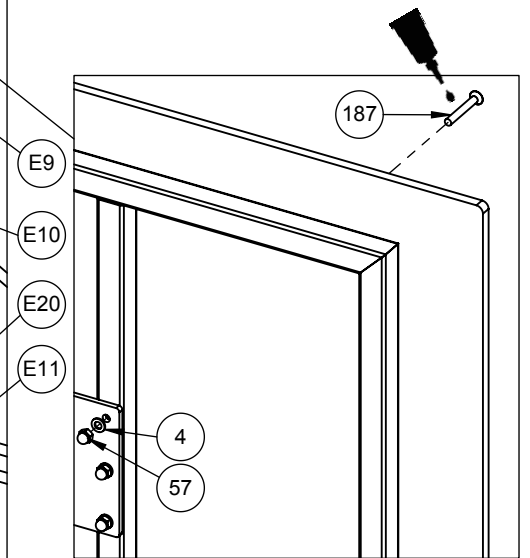
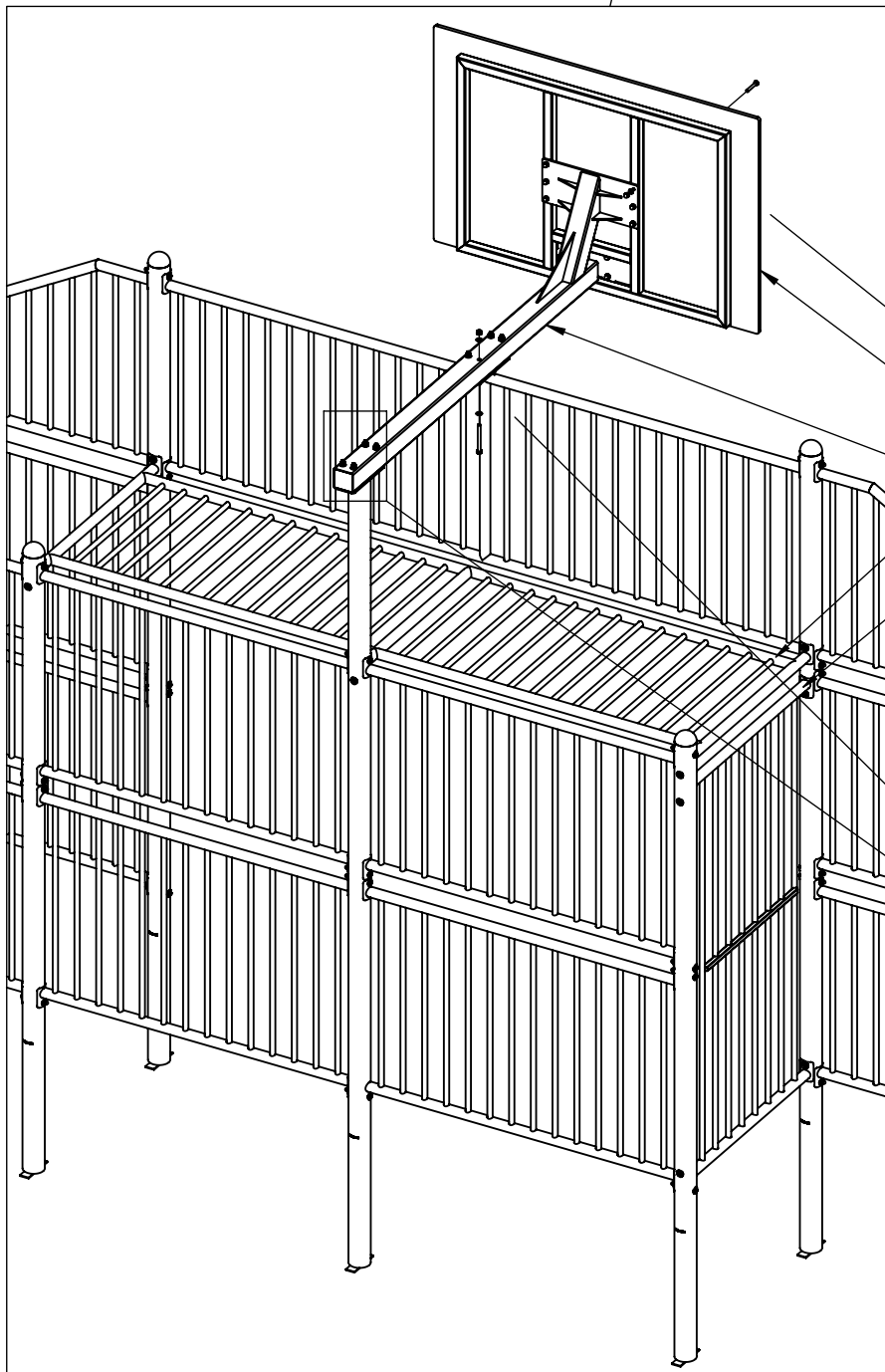
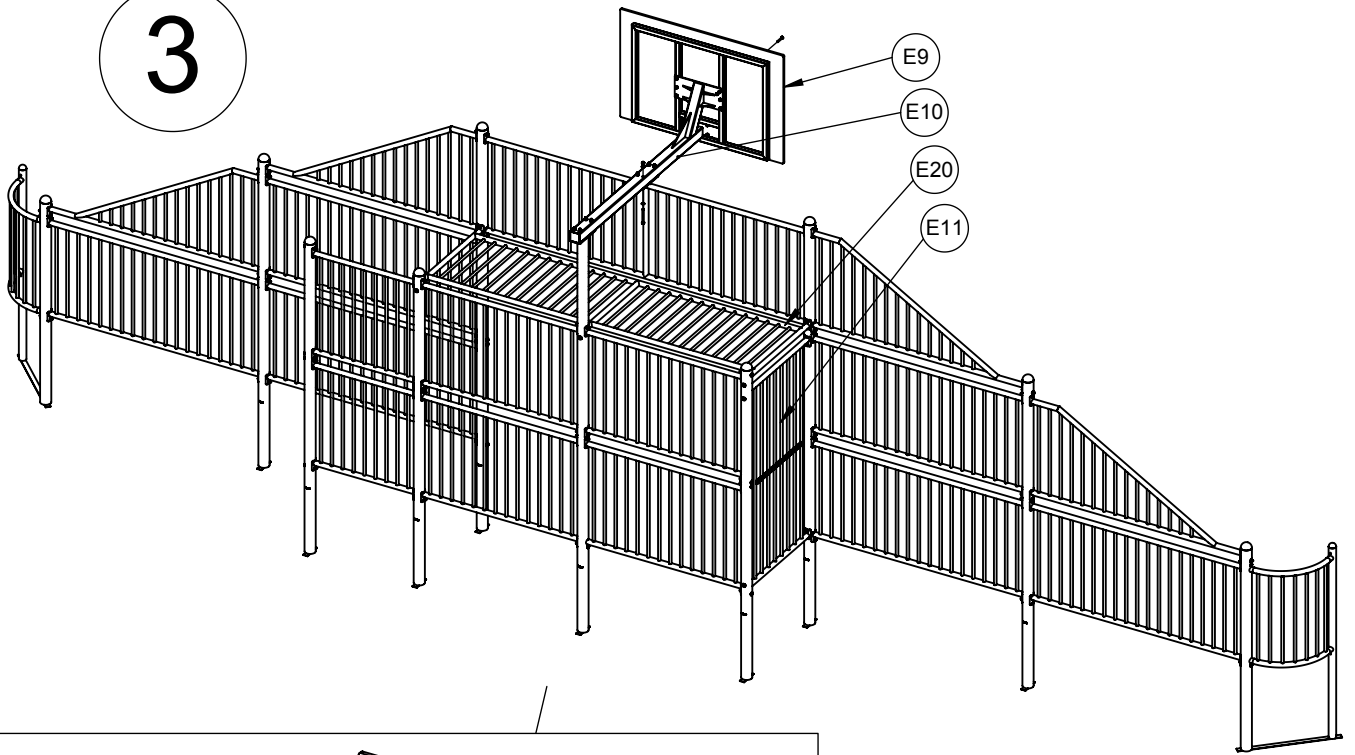
1



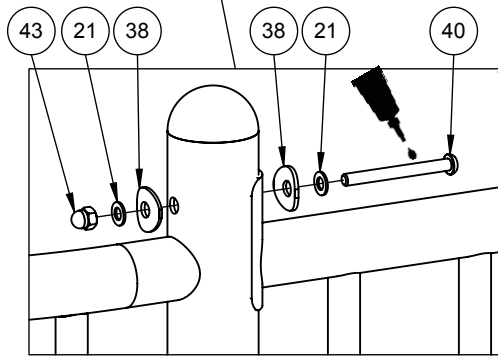
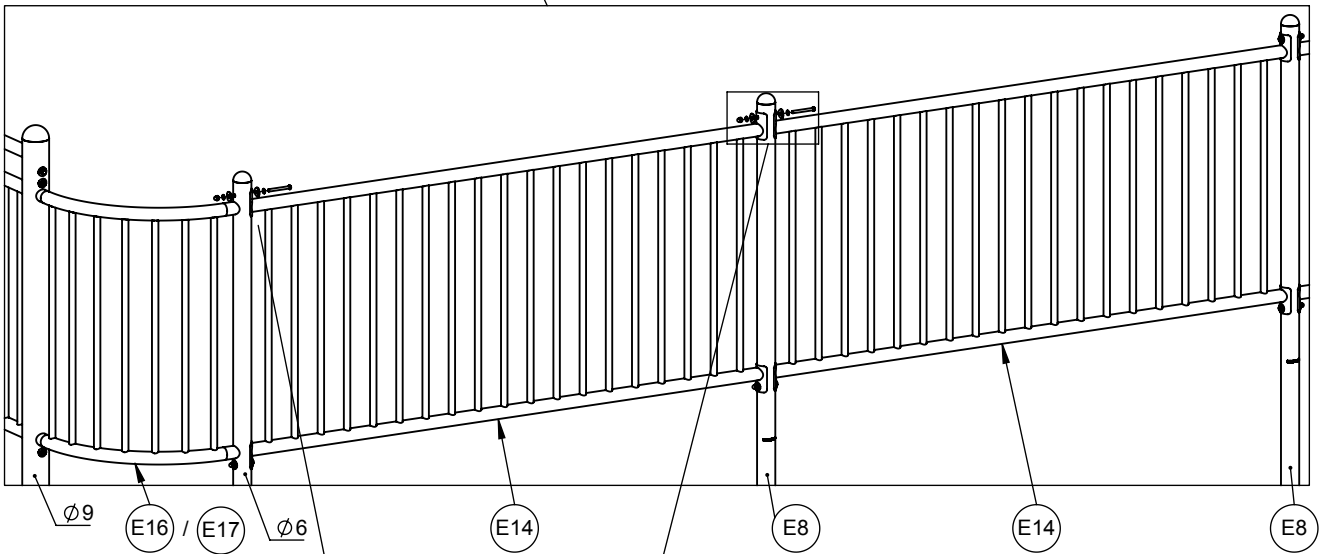
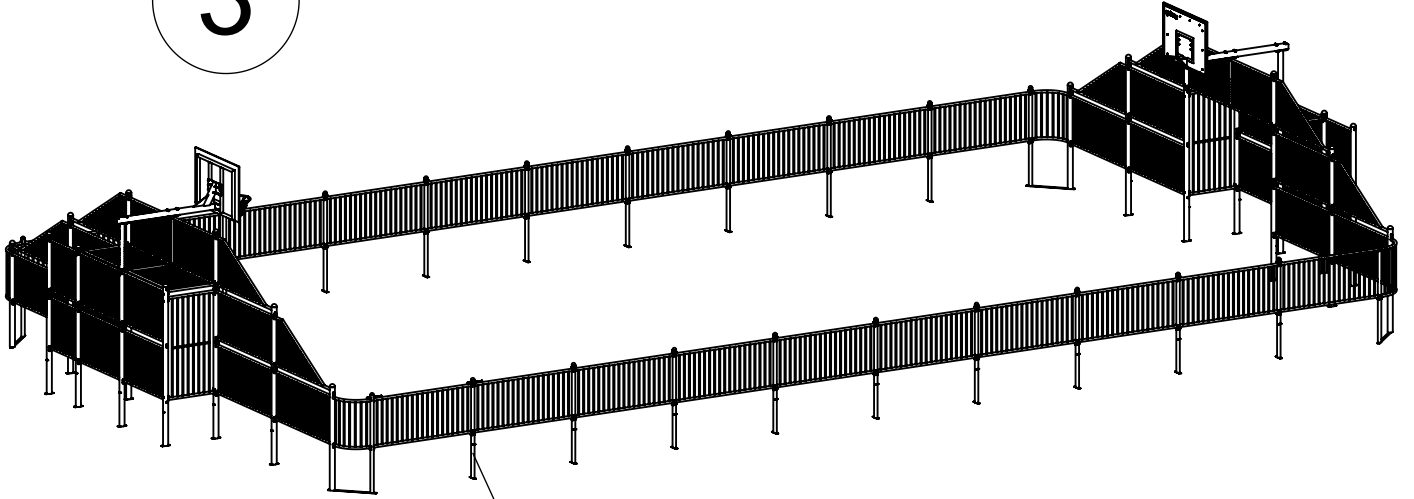
2



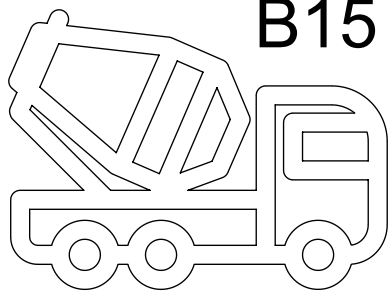
3



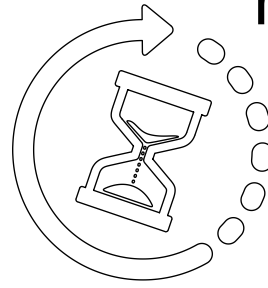
3



ARENA 3 N



B15 1,7m³



min. 48H

