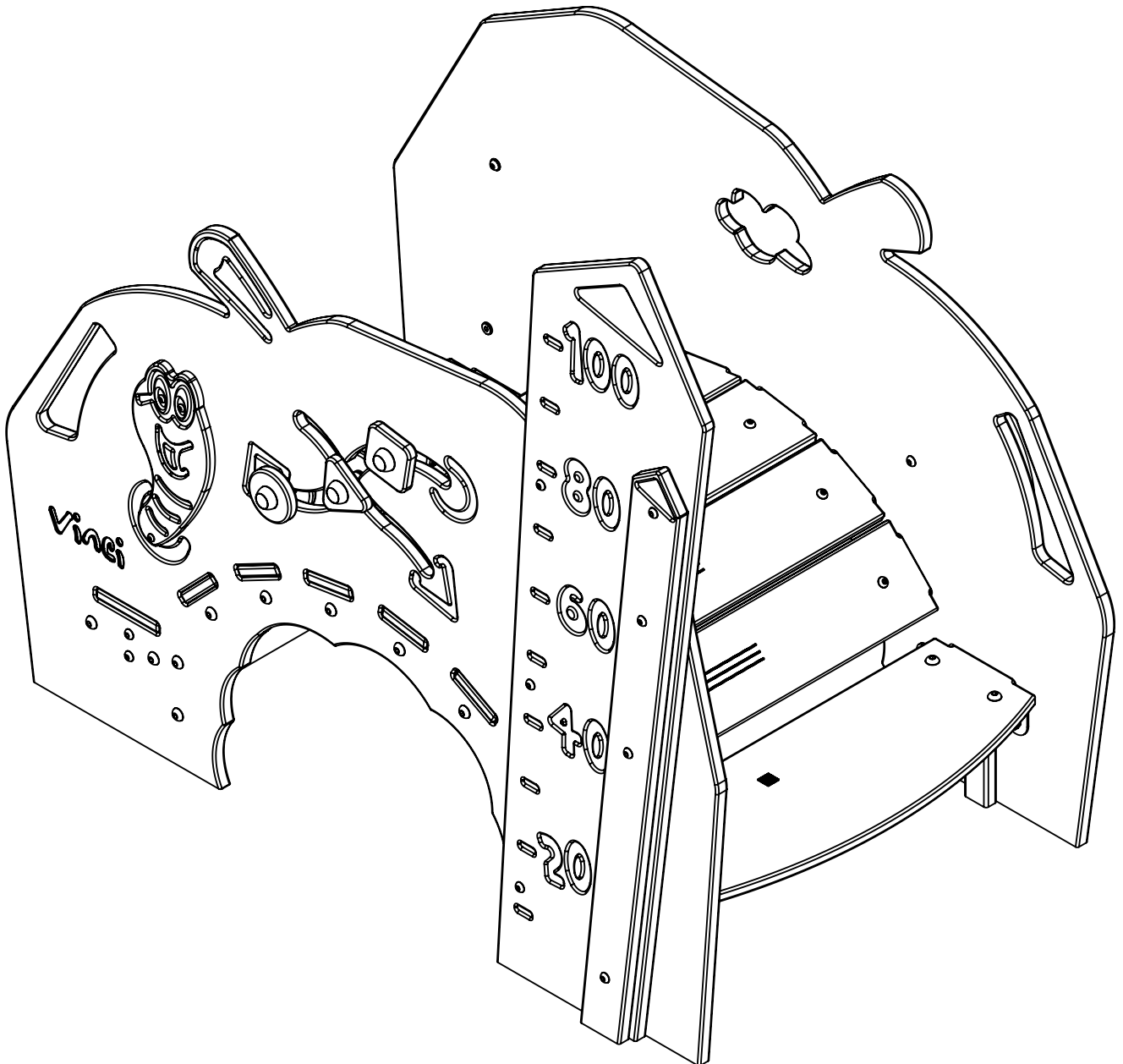
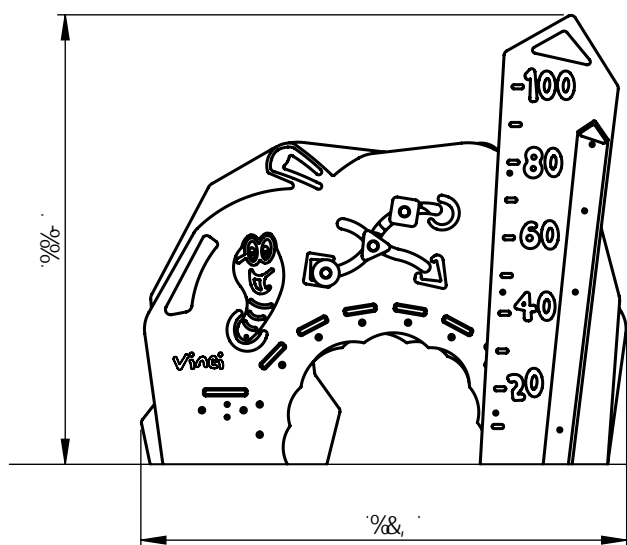
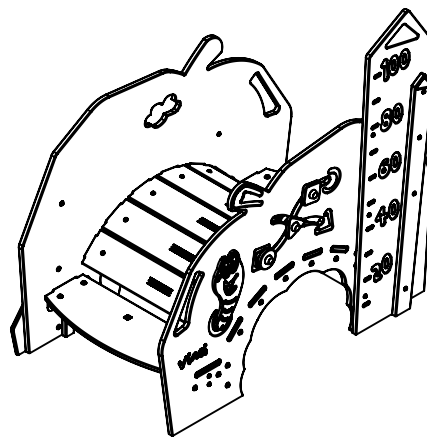
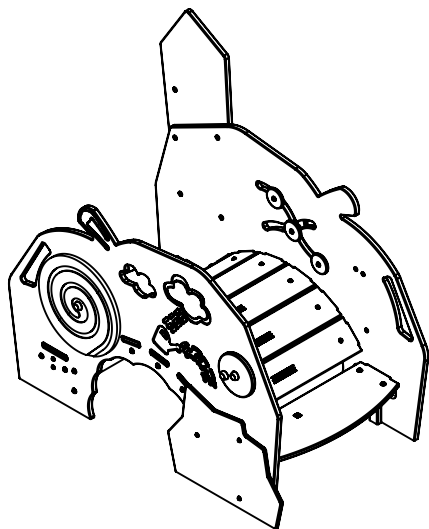
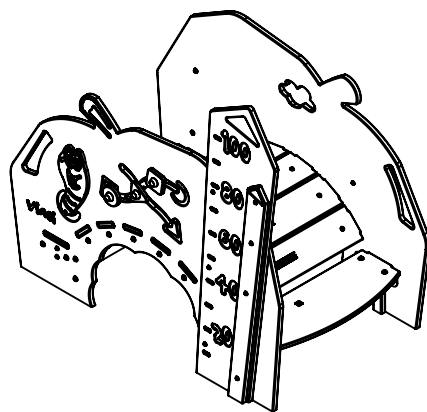
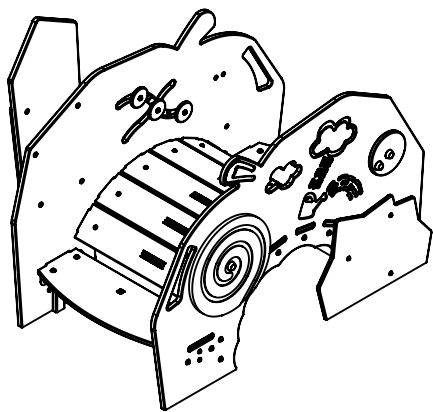


€ | €

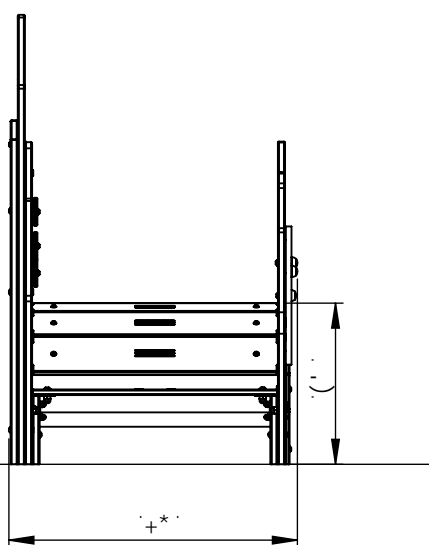


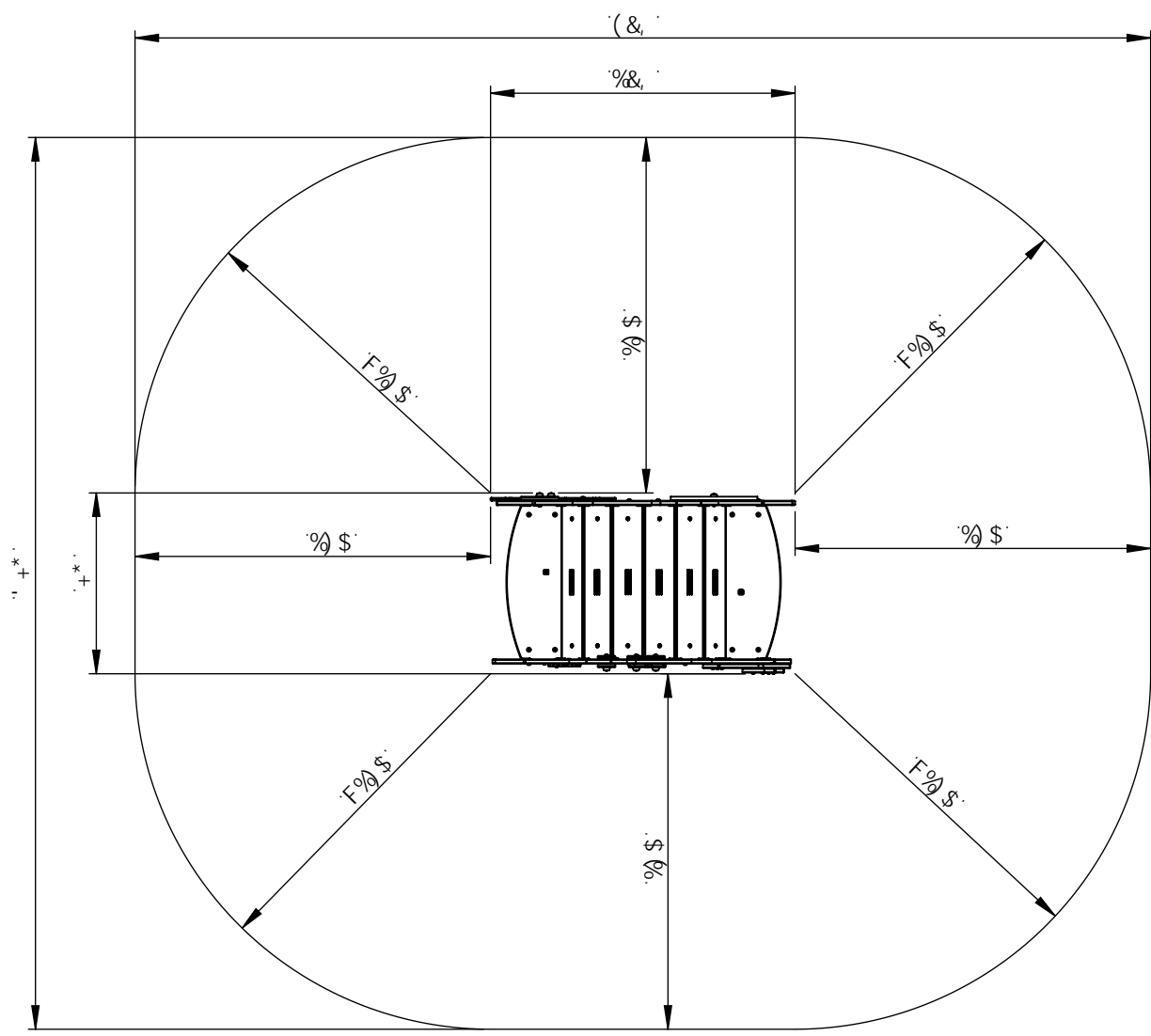
çEFF
GĪ REFĪDGE
CĪPĒ
ž& á

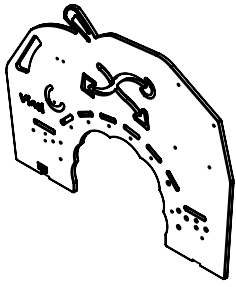
vinci
play



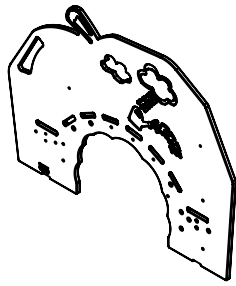
\$Z\$S







\$, %&- \$
| %



\$, %&- %
| %



\$, %&, -
| %



\$, %&-)
| %



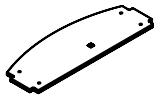
\$, %&- &
| %



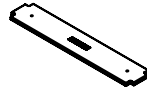
-- %&&+
| %



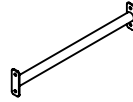
\$, %&+%
| %



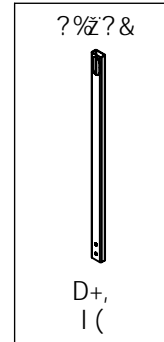
\$, %&- '
| &



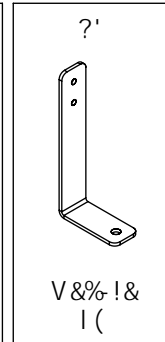
\$, %&- (
| *



%(&%%+
| &



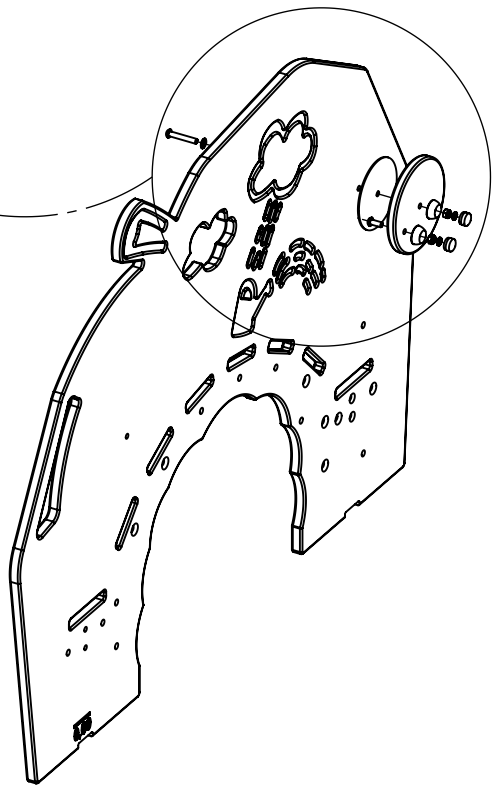
D+,
| (



V&%;!&
| (

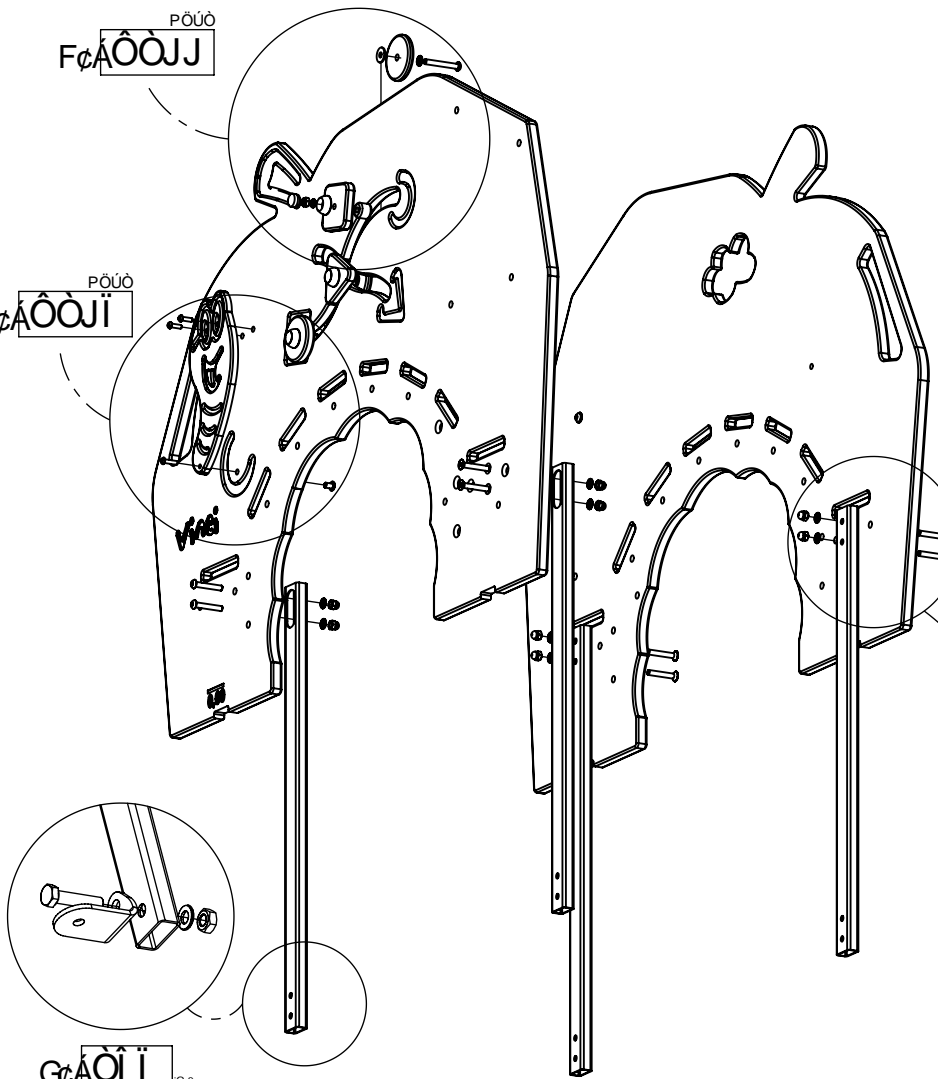
3z	EG326 ^{1/2} M3.M4+
4z	G89 ^{1/2} M4+
3z	EG325 ^{1/2} M5+
3z	EG328
3z	EG; 8
3z	EG; 9
3z	EG; :
3z	EG; ;
4z	EG322
4z	RJ : 2
4z	EG323
3z	EG324
3z	RJ : 4
3z	EG327
3z	X223

PÓÚÓ
FcAÖÖFēI



PÓÚÓ
FcAÖÖUJ

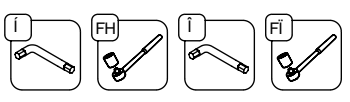
PÓÚÓ
FcAÖÖUĬ



PÓÚÓ
FcAÖÖFēI ASFESG

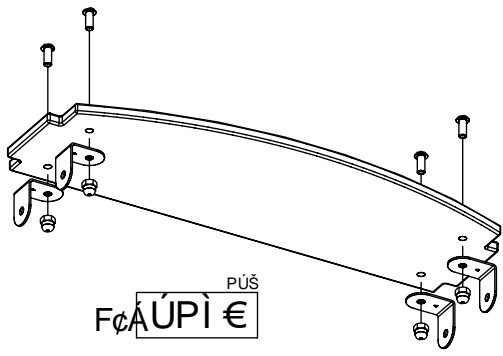
PÓÚÓ
FcAÖÖFēI ASH

GcAÖÖĬ 7&

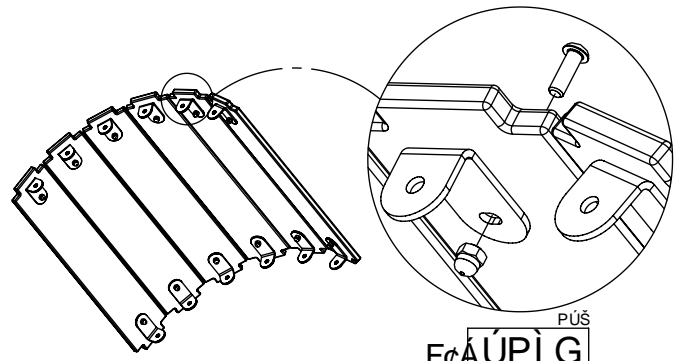


vinci
play

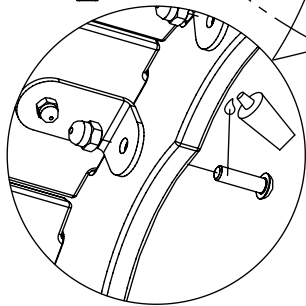
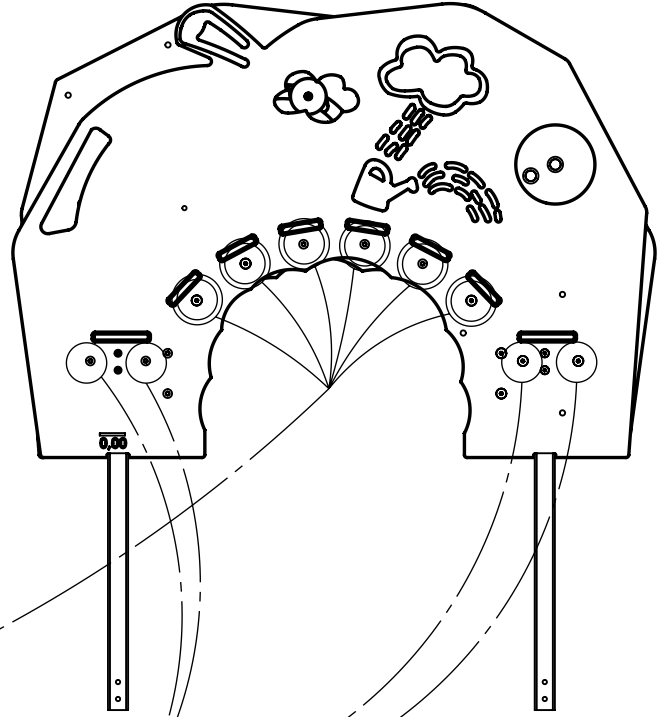
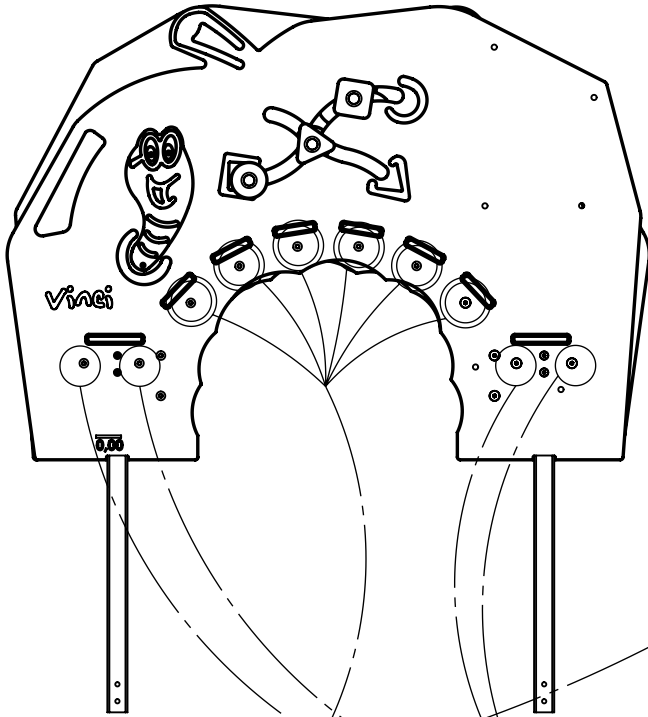
1 &



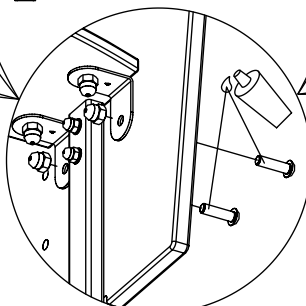
PÚŠ
FčAÚPÌ €



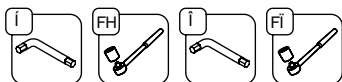
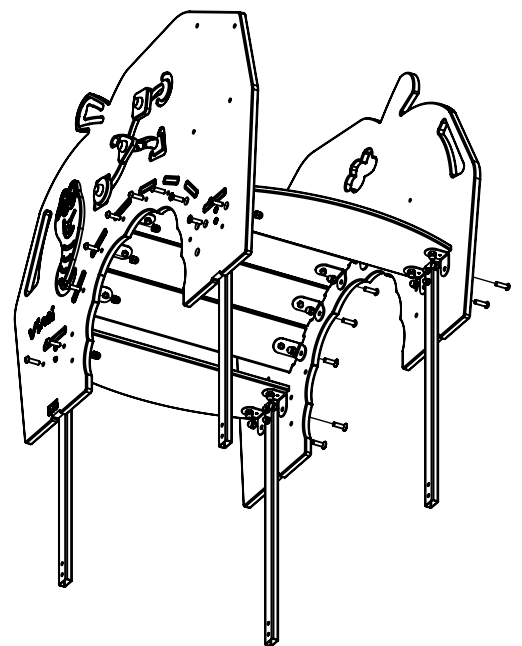
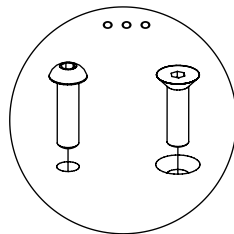
PÚŠ
FčAÚPÌ G

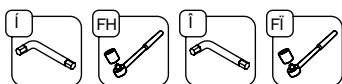
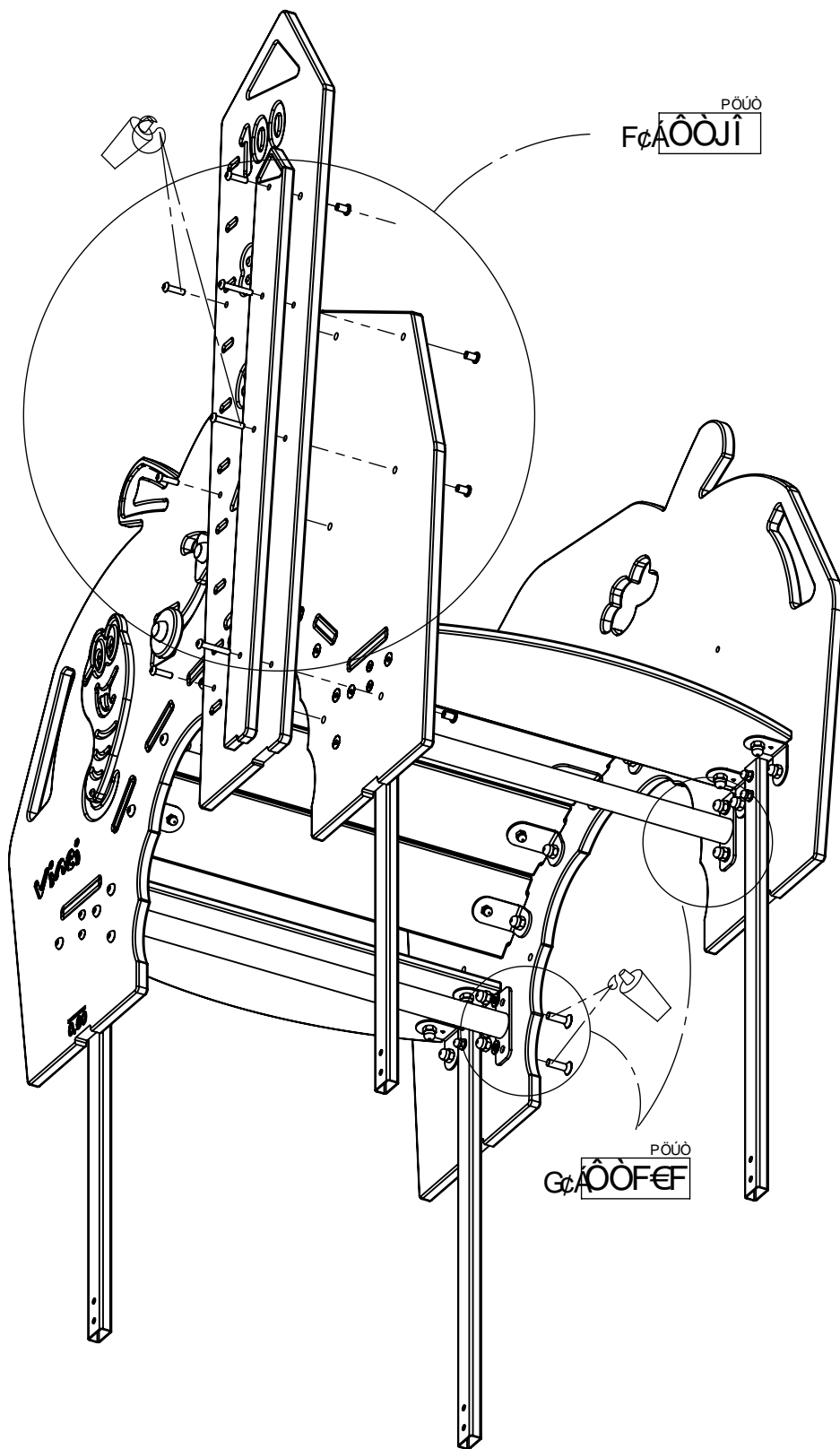


PÓÚÓ
FčAÚÓF€G



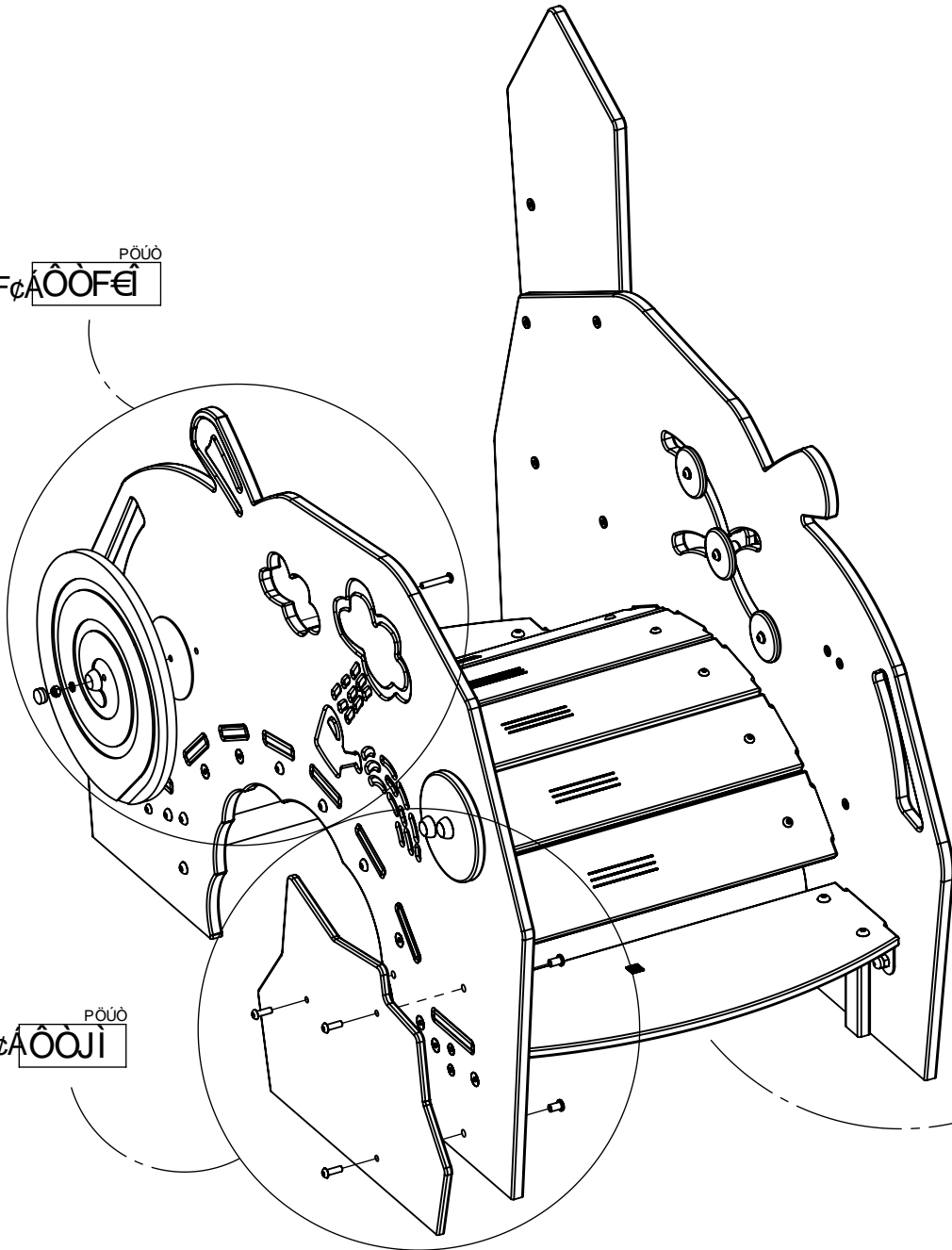
PÓÚÓ
GčAÚÓF€€






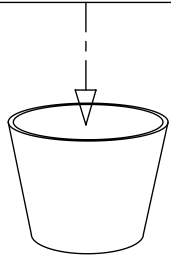
PÓÚÓ
FçÀÖÖFÈ

PÓÚÓ
FçÀÖÖJÌ



vinci
play
Art. Nr
year
201
EN 1176-1: 2017
Vinci Group Sp. z o.o.
Reguły, ul. Królowieka 5
05-816 Michałowice
POLAND
+48 42 203 24 99
www.vinci-play.com
www.babycam.pl

DUFhBc.
\$\$\$\$\$\$!
\$\$\$\$\$\$

€€€€€€€€€€€€



vinci
play