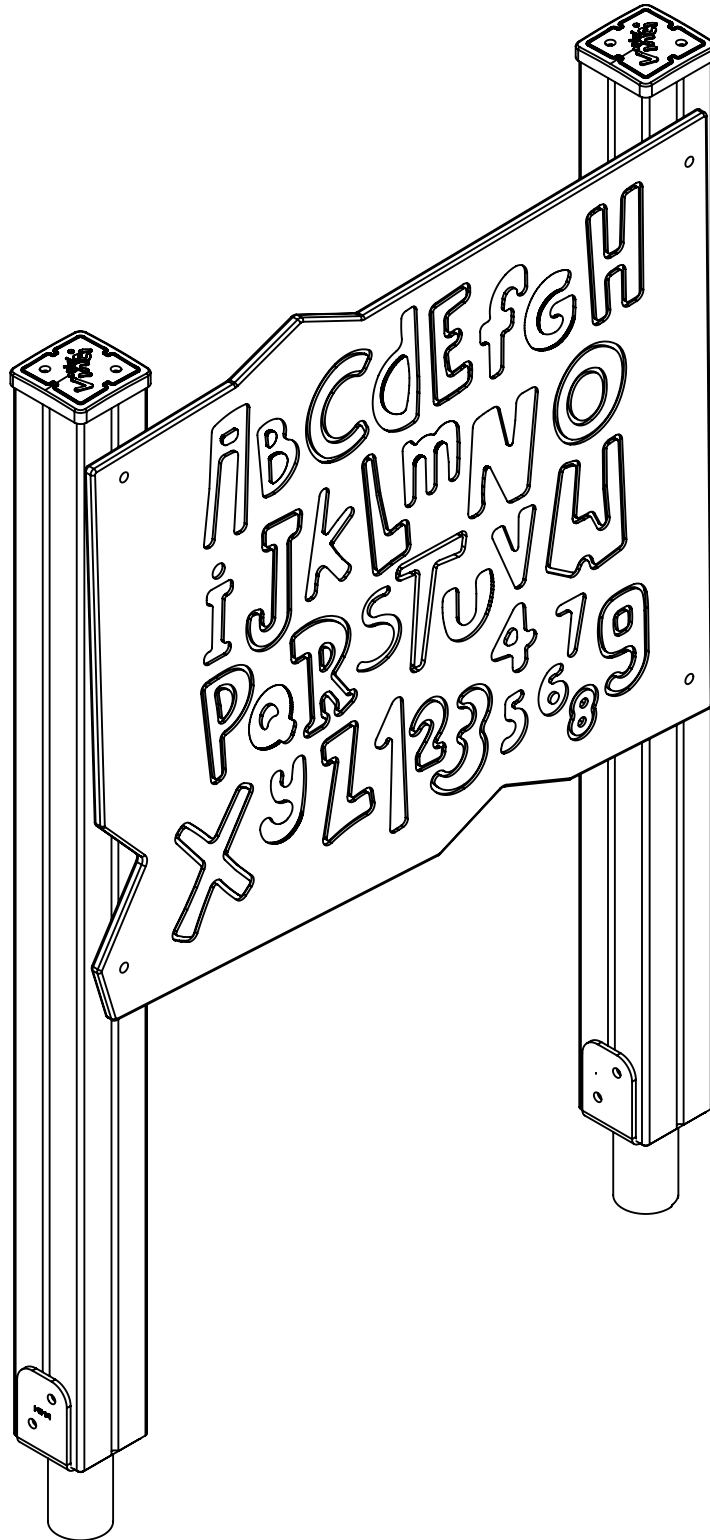


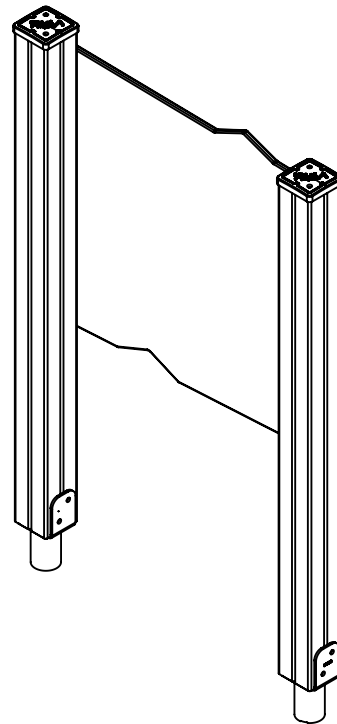
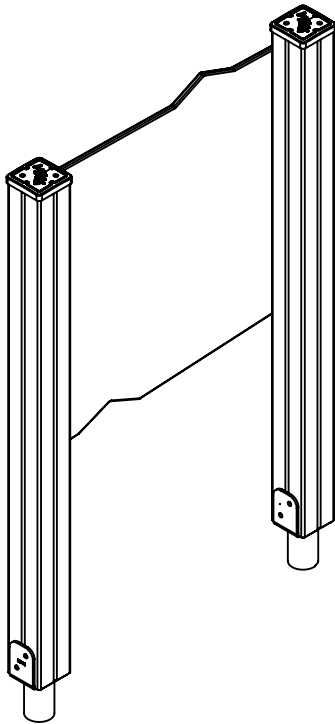
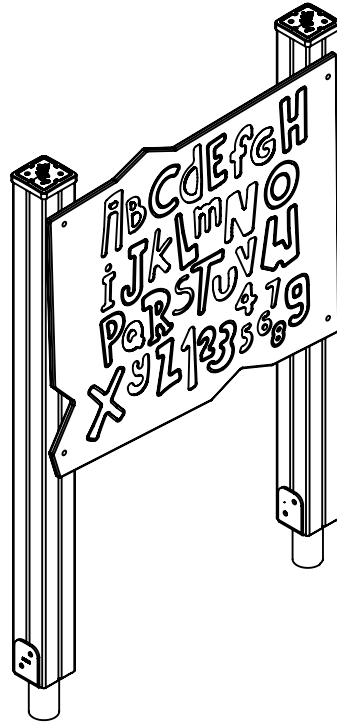
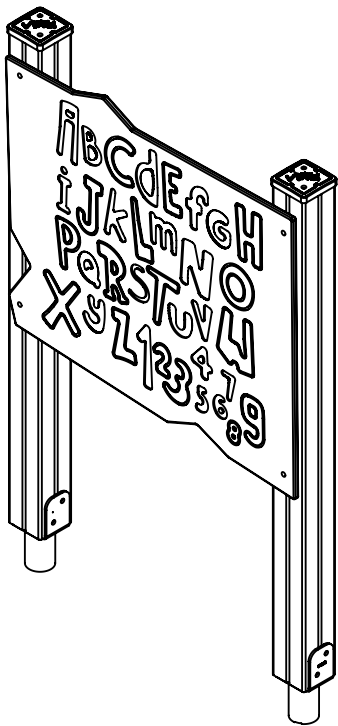
Y ÖFI Î

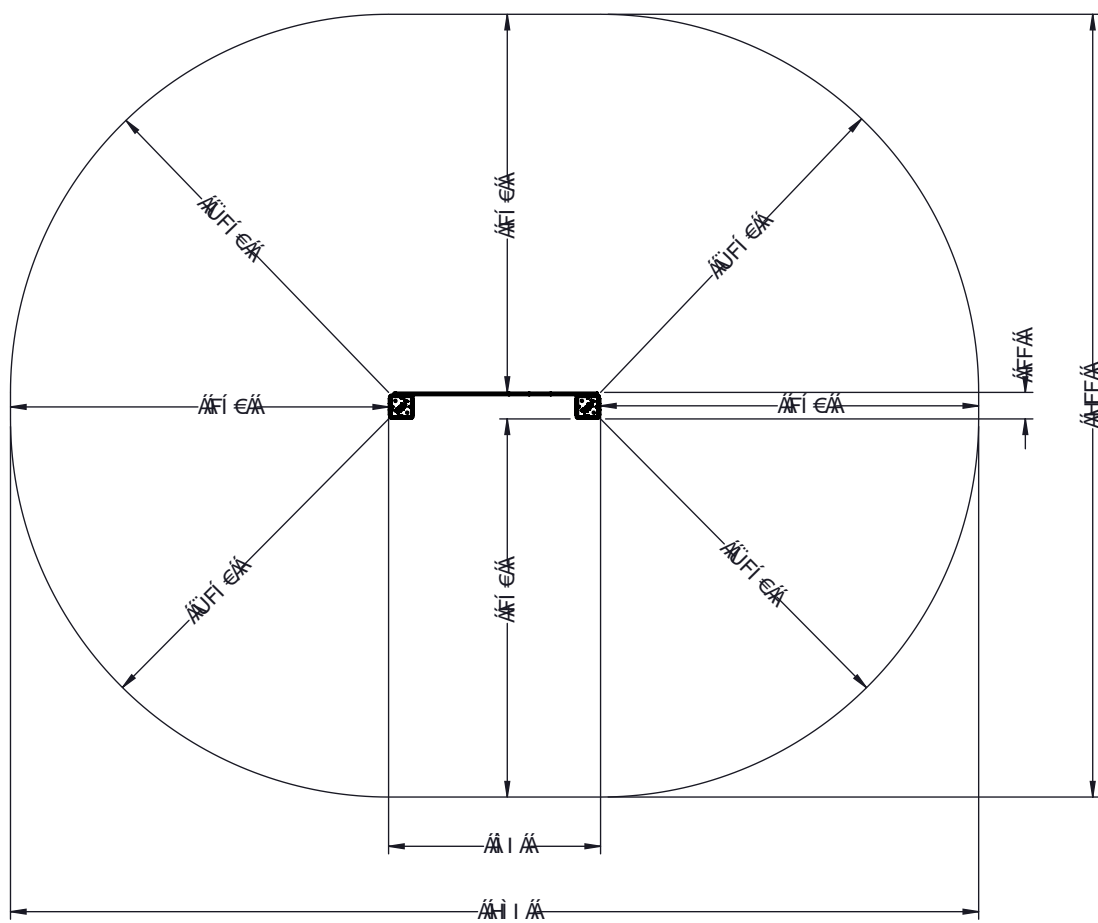
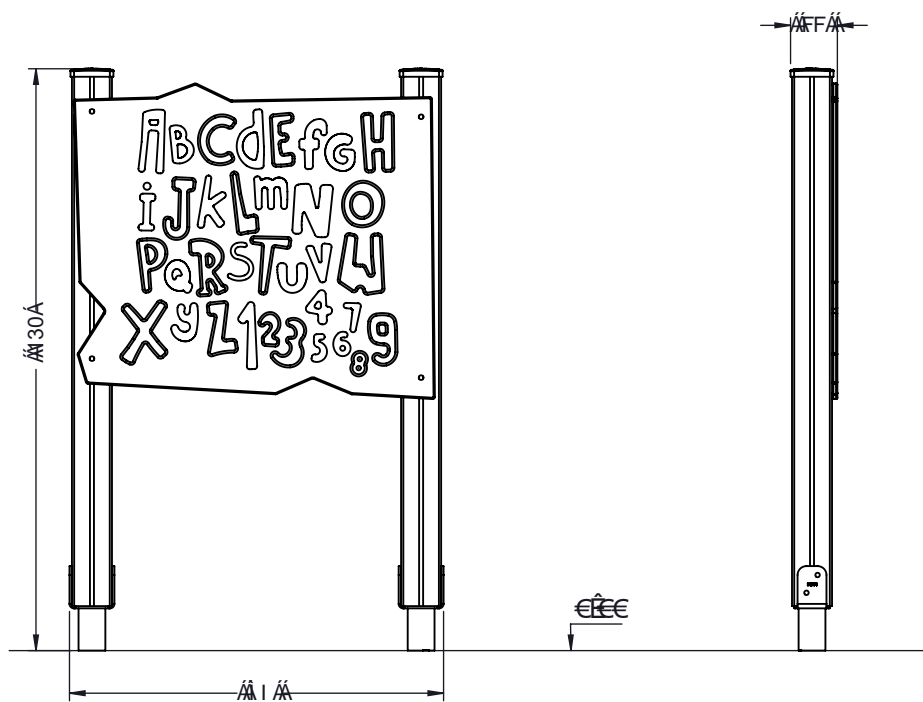


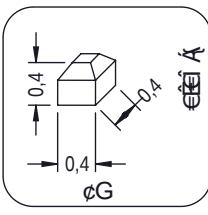
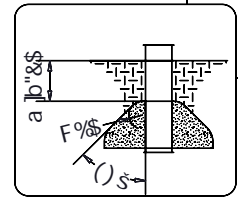
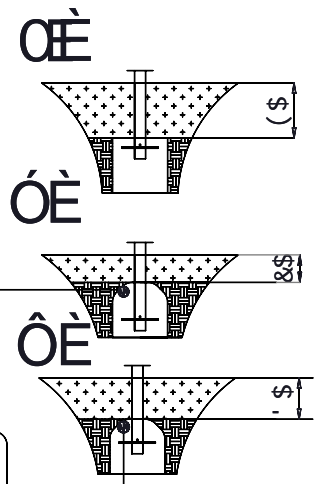
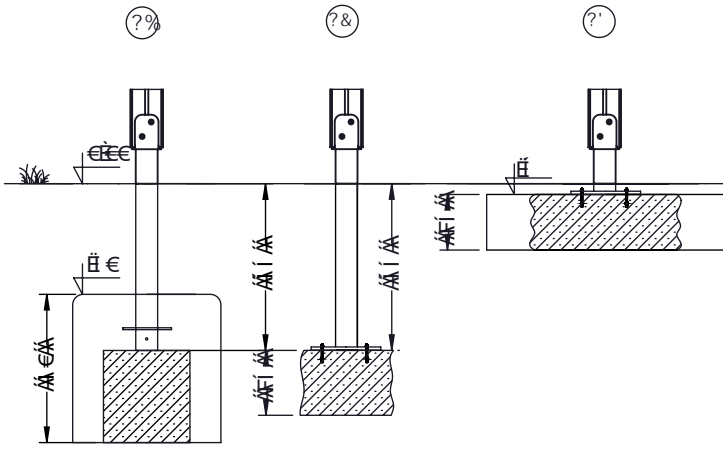
ç EFG
G H I F E G G E
O H P E
ž & á



vinci
play

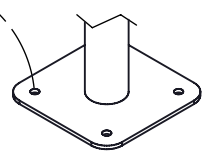






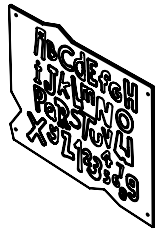
ì cÅAT FcFGEÅMSGD
 ì cÅAT FcFGEÅMSHD

BCH
 B7 @ 898

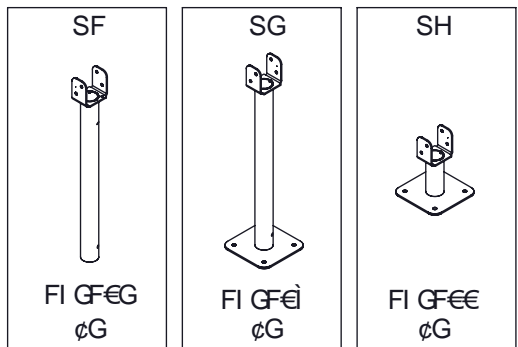




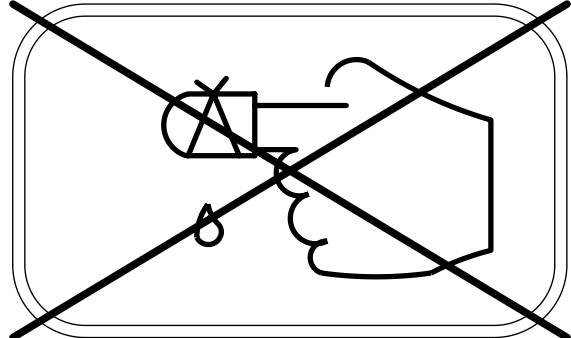
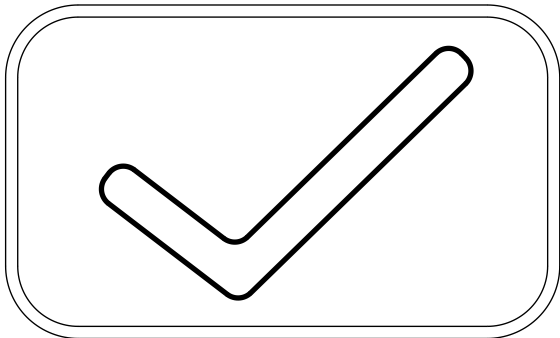
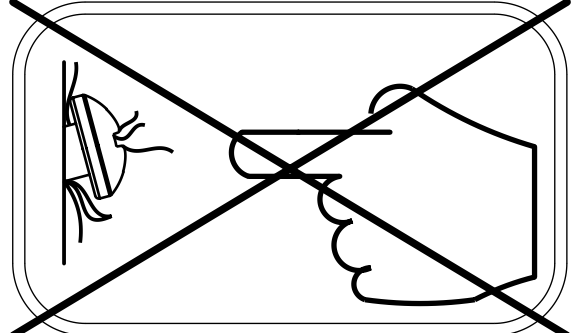
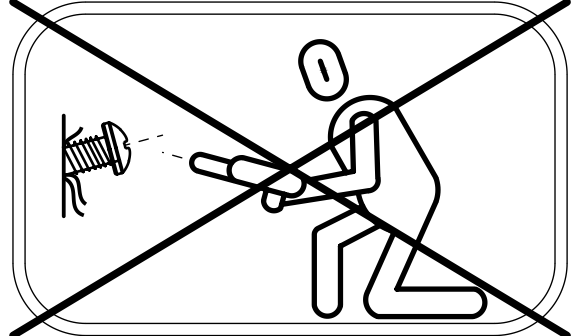
FI Ì FGË€
øG

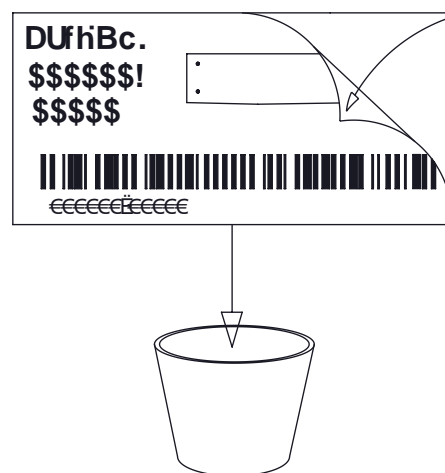
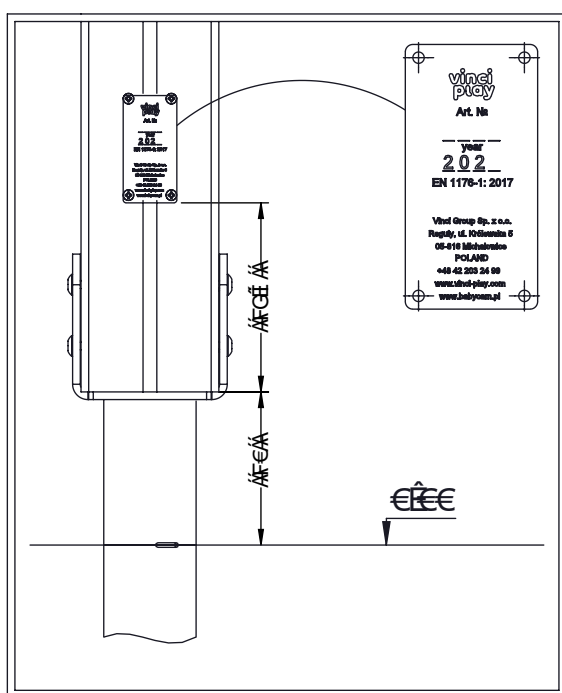
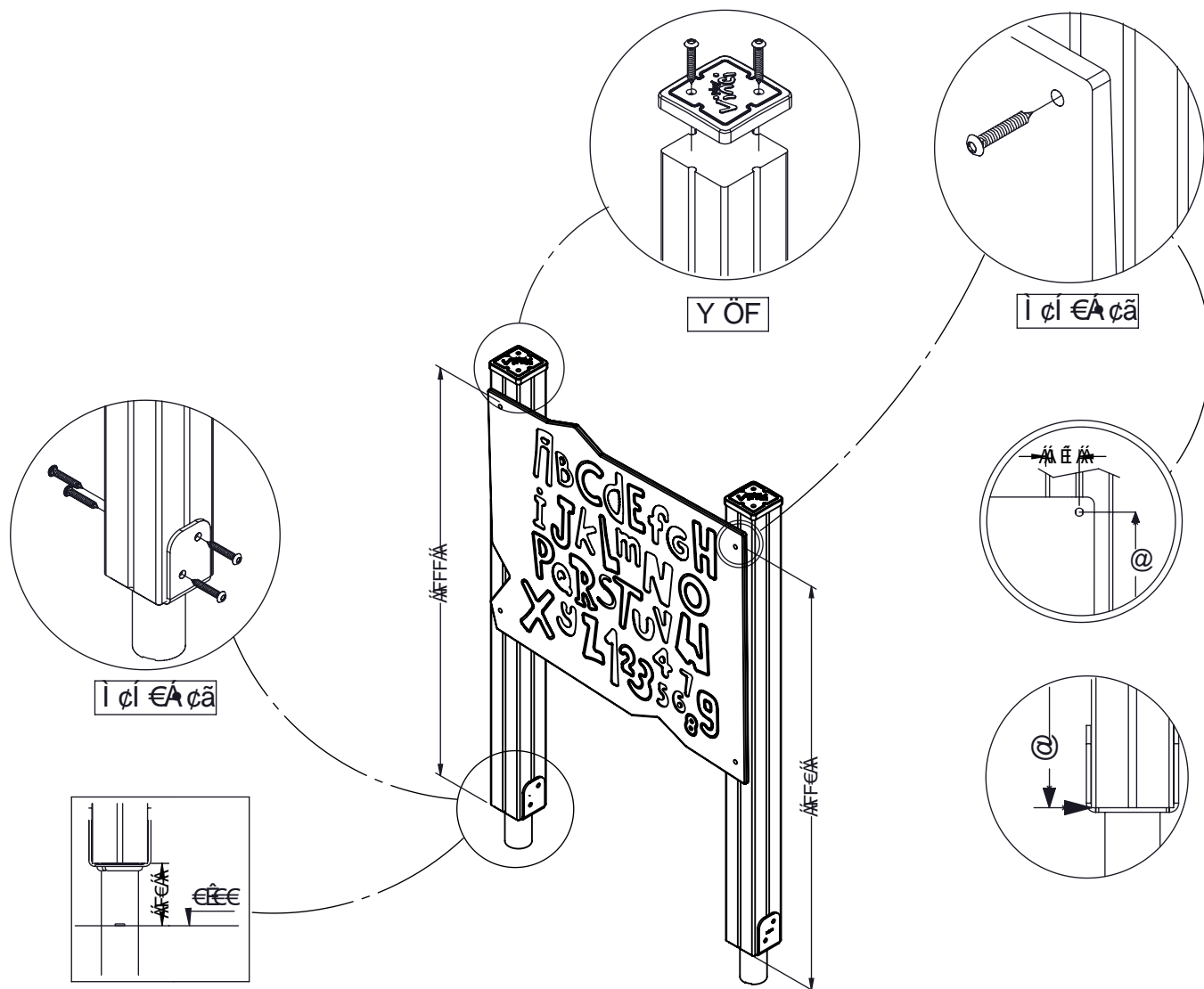


FI FG €
øF



FGç	ì çí €Á çã
Gç	Y ÖF
Fç	X€€F





X€€€



vinci play