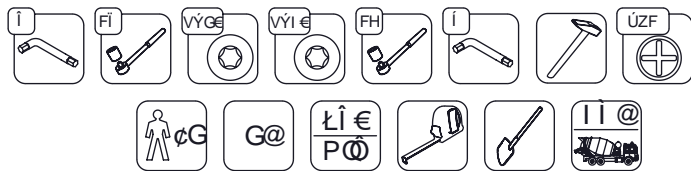
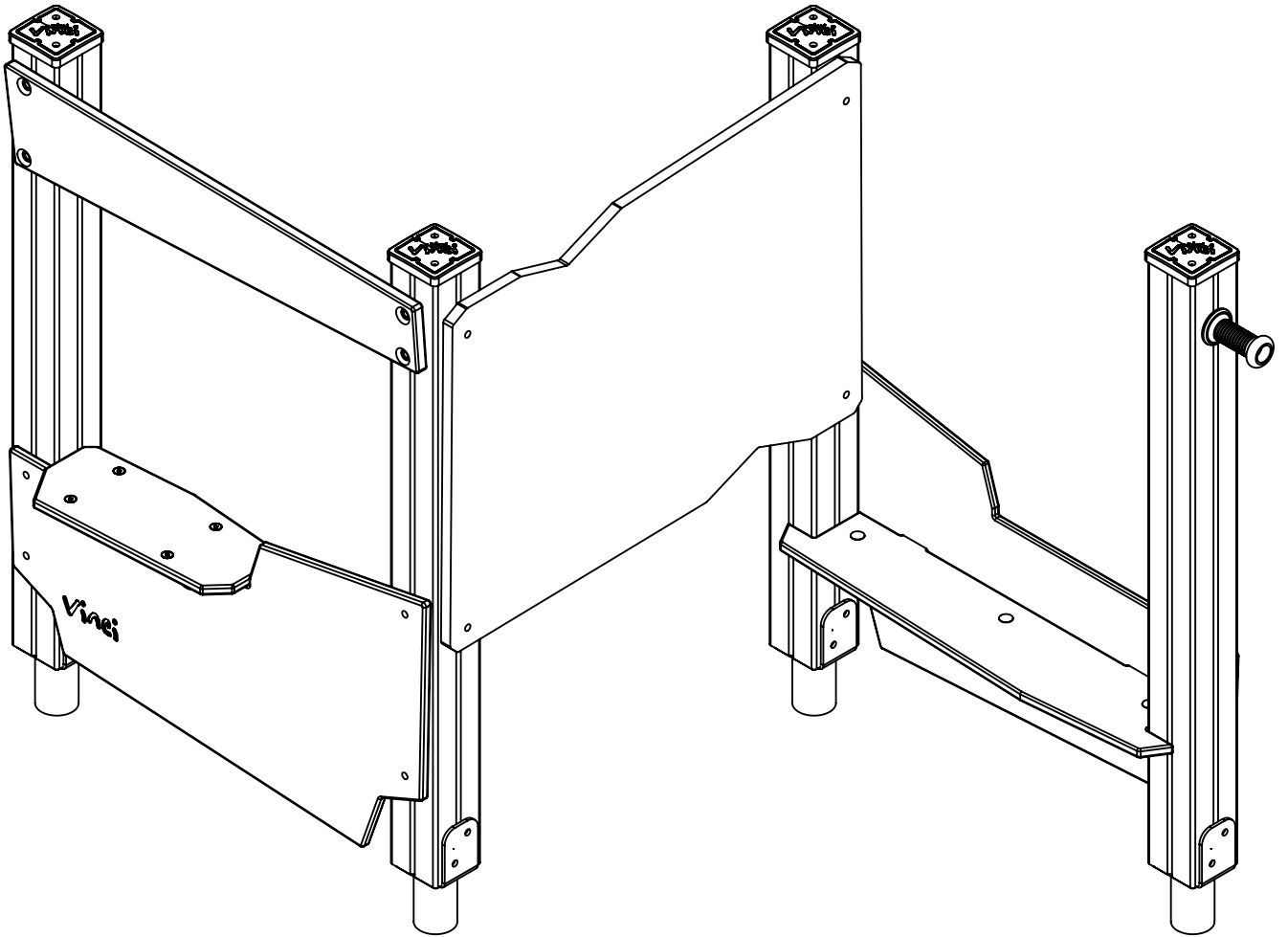
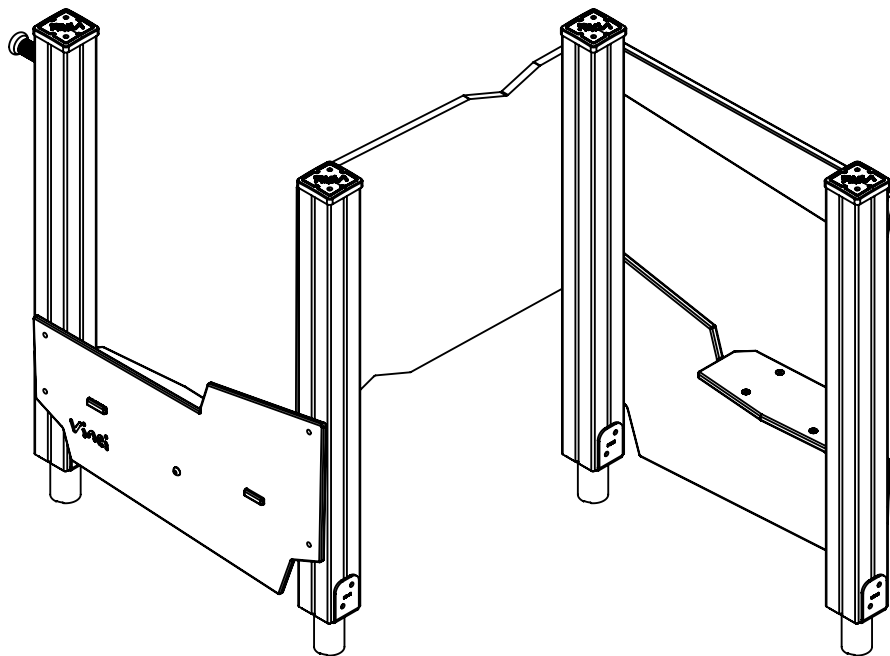
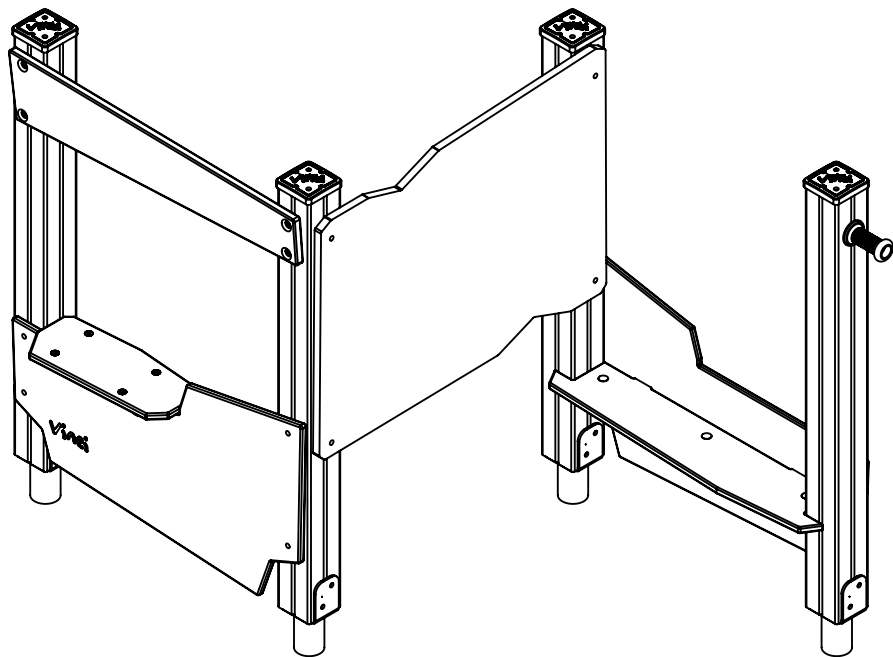


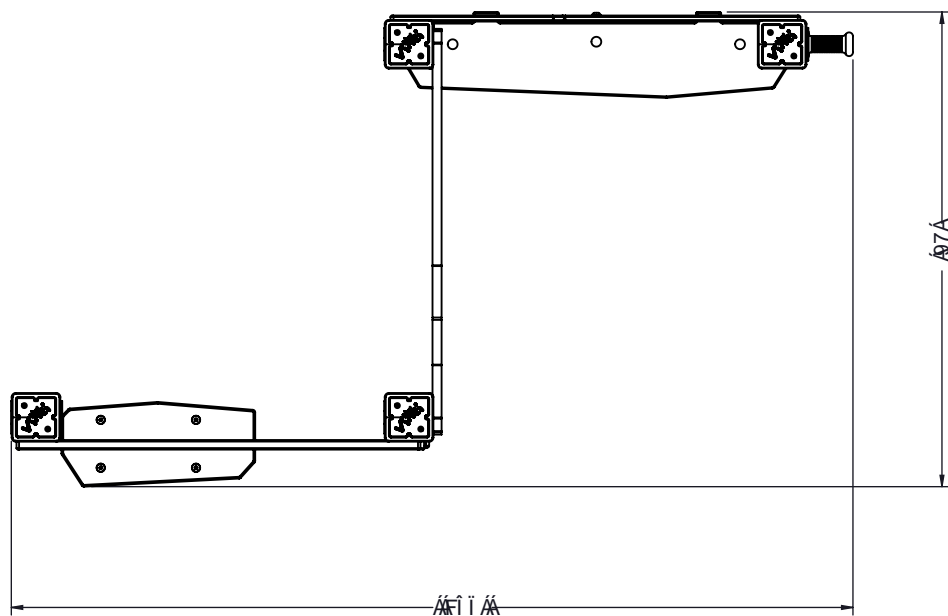
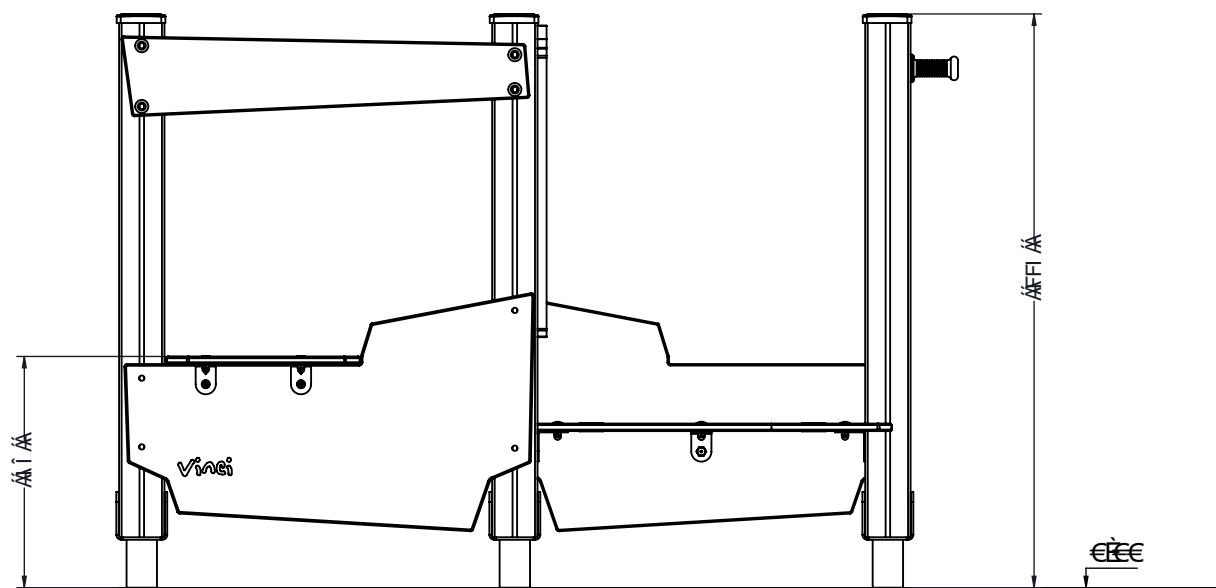
Y ÖFI Gİ

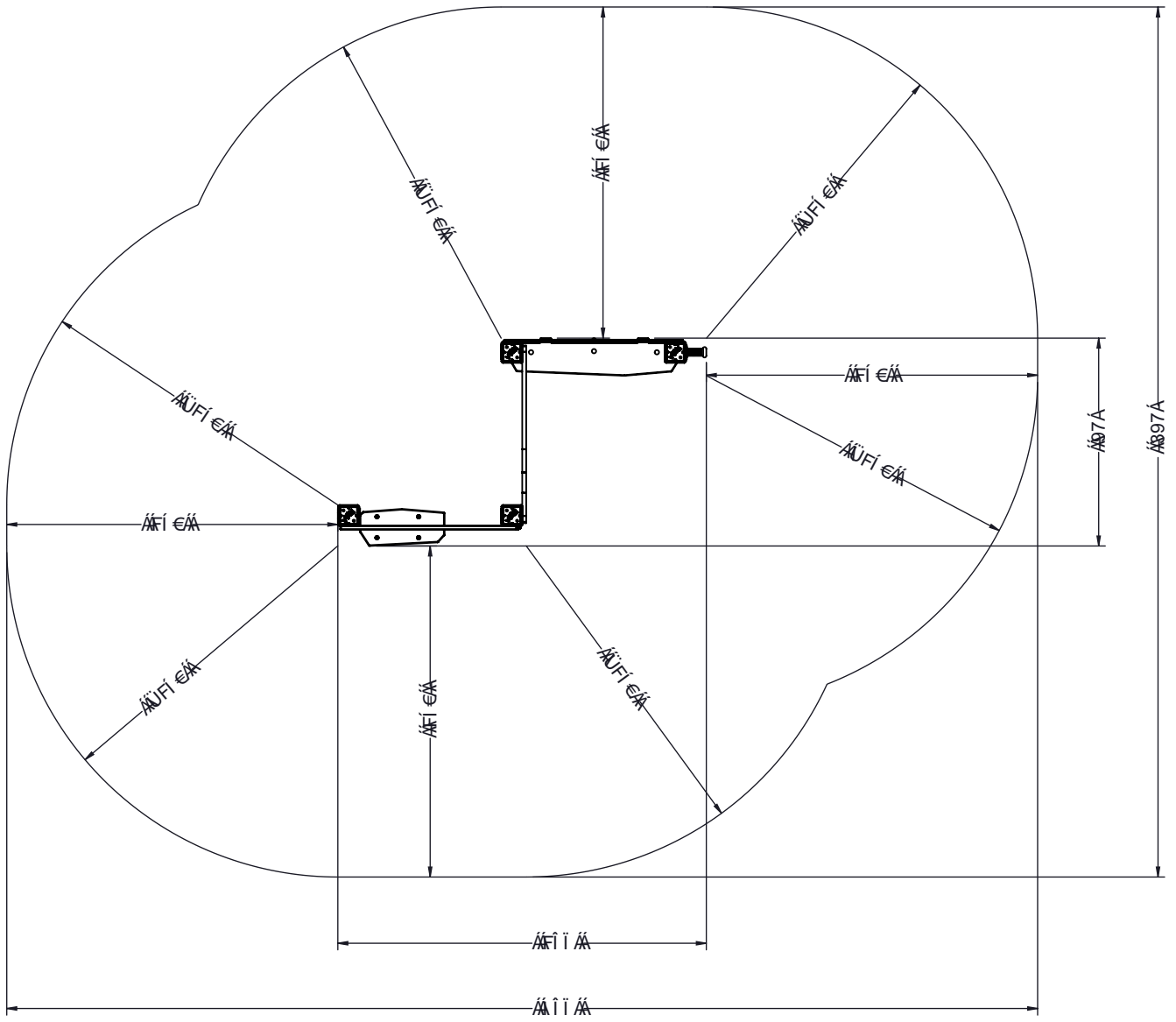


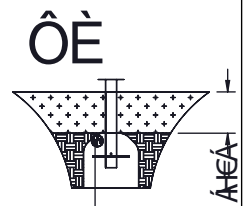
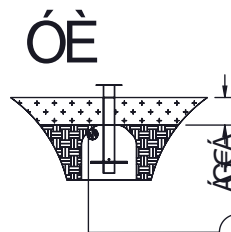
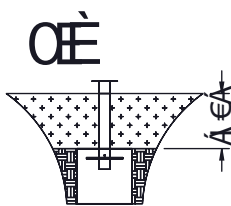
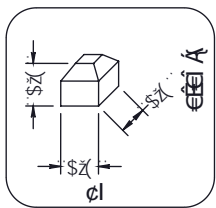
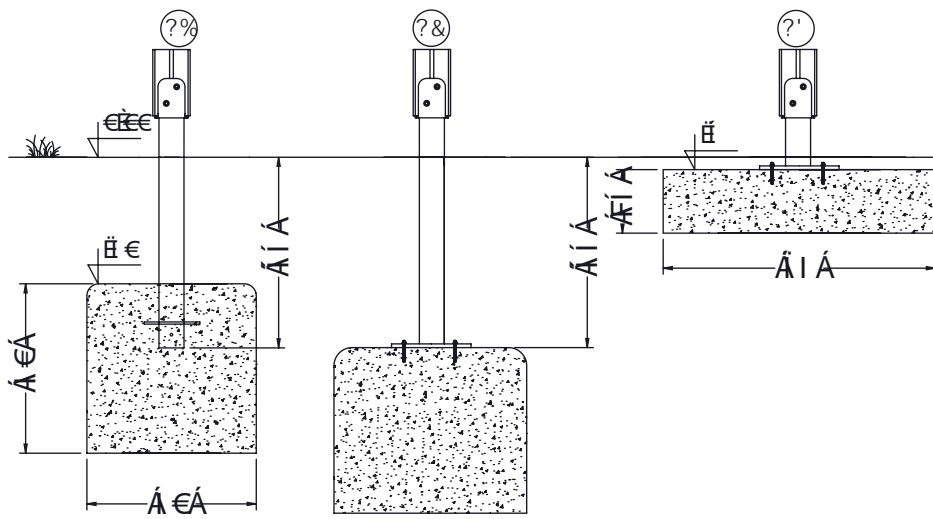
ÇEFG
Eİ REJ EDEGE
CHP E
Žá á

vinci
play



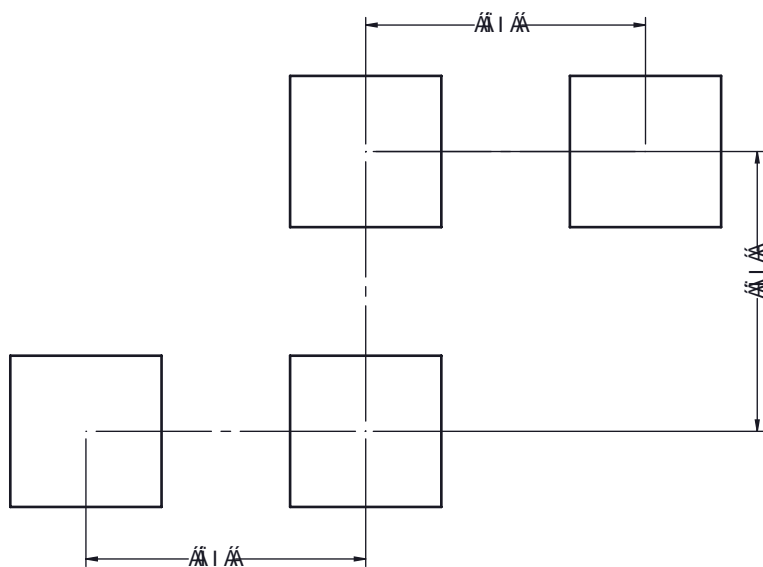
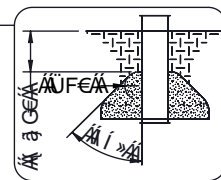


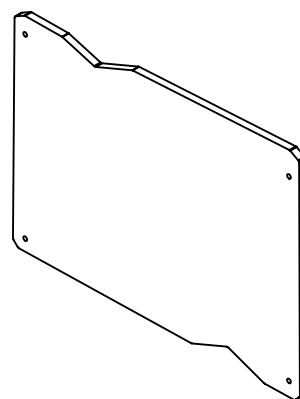
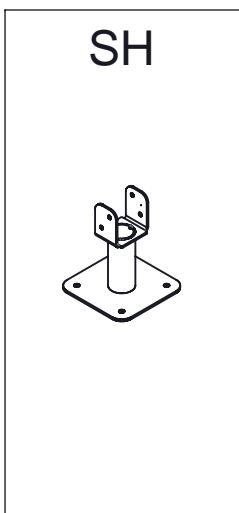
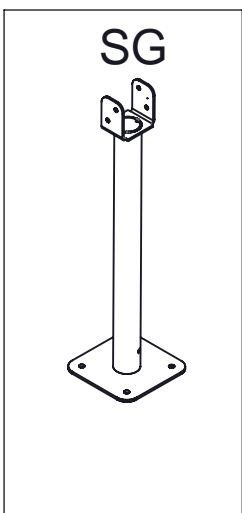
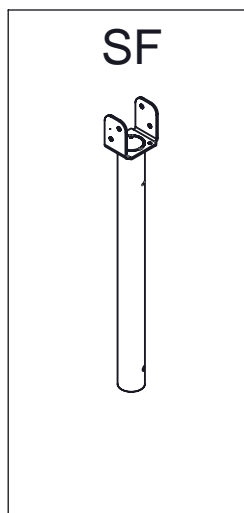
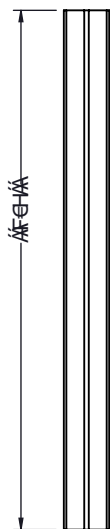




FÍ CÀT FÈCFGEÀMSGD
 FÍ CÀT FÈCFGEÀMSHD

BCH
87 @ 898





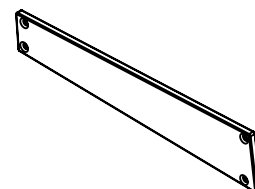
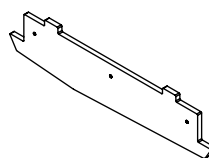
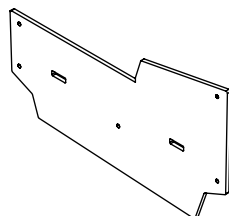
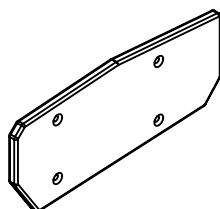
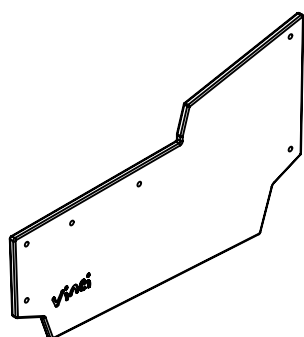
FI İ FƏHJ€
çI

FI GF€G
çI

FI GF€İ
çI

FI GF€€
çI

FI FFI İ
çF



FI FFH İ
çF

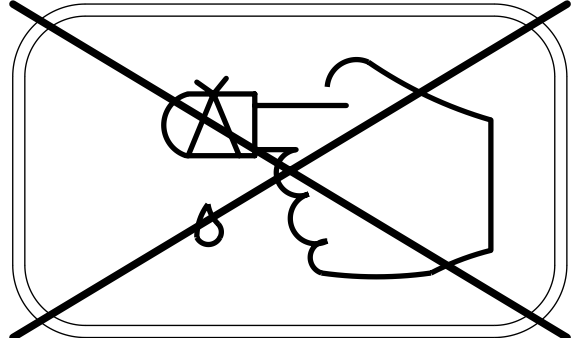
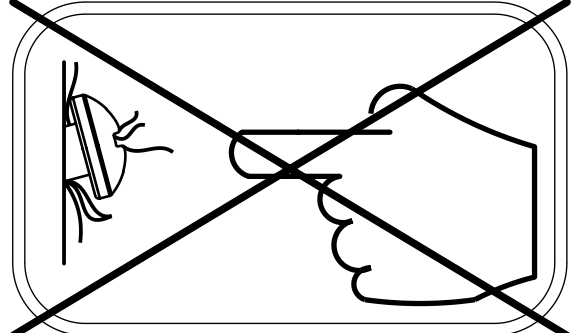
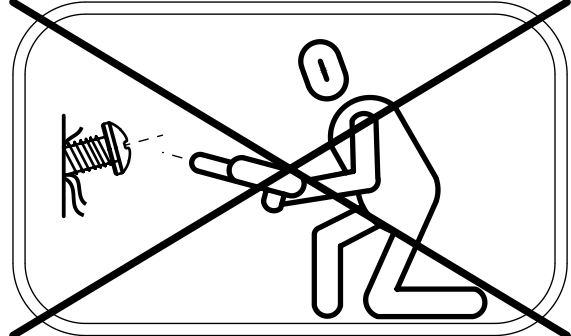
FI FFH İ
çF

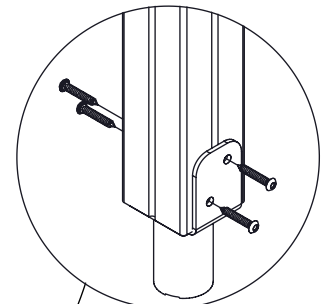
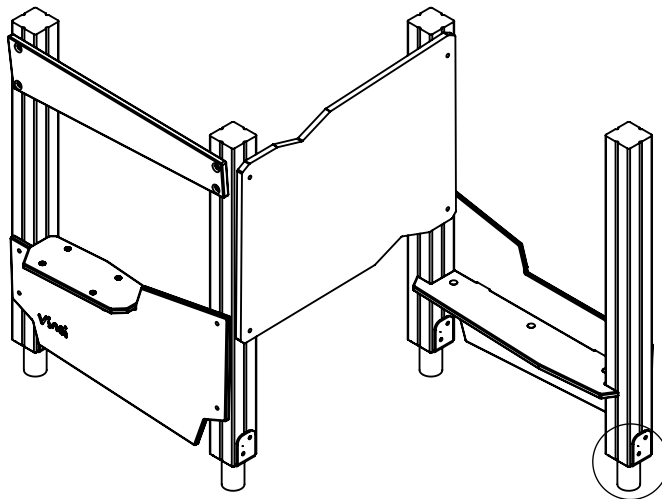
FI FFI İ
çF

FI FFI İ
çF

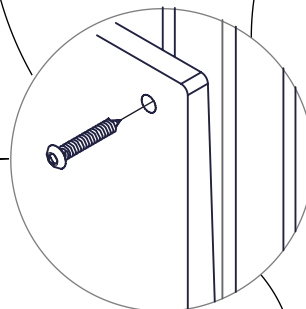
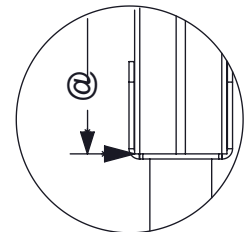
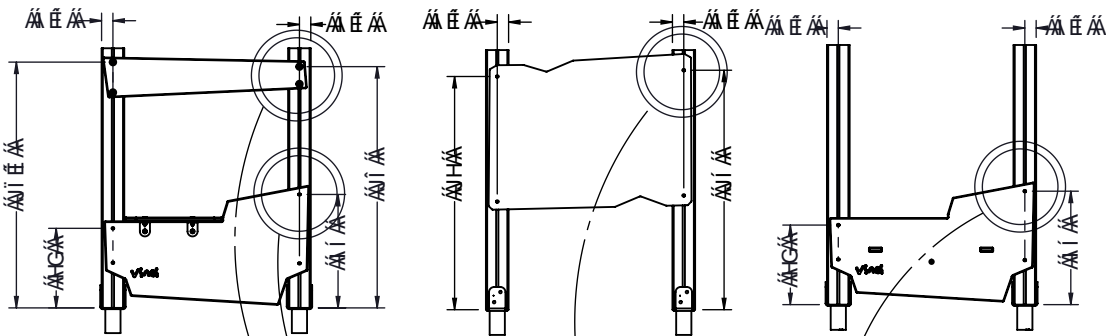
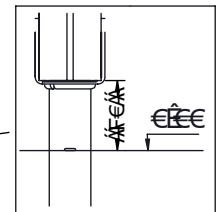
FI FFHG
çF

		D@K CC8 # <8 D9		<D@	
H ç	İ çI €Á çä	Fç	ÔÒİ	Fç	ÔŠİ
Fç	İ çFI €Á çç	Fç	Y ÖI €	Fç	Y ÖI F
I ç	Y ÖF	Fç	Y ÖFFG	Fç	Y ÖFH İ
Fç	Y ÖFH İ				
Fç	X€€F				

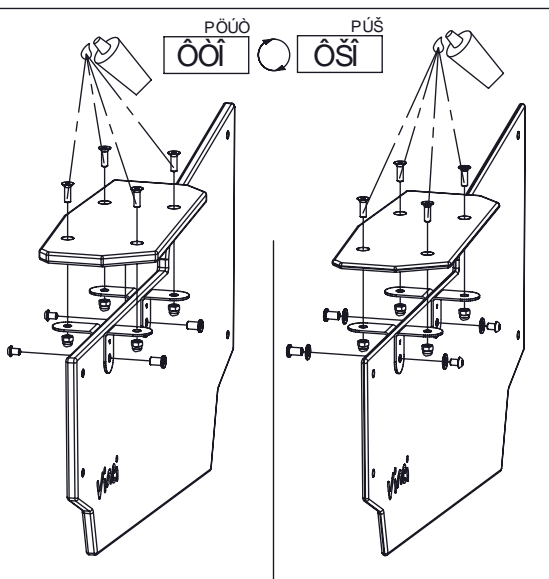




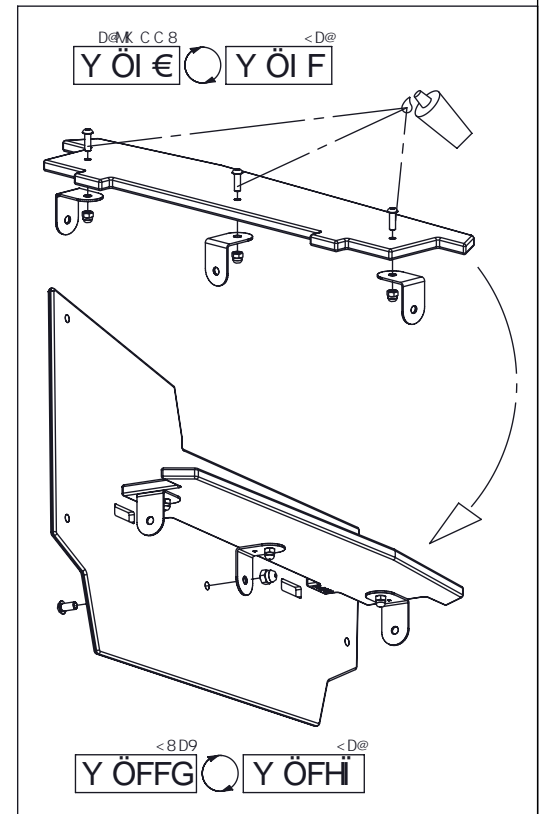
I CI € A cã



I CI € A cã

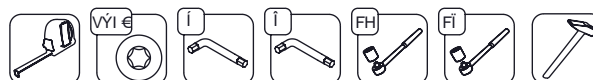


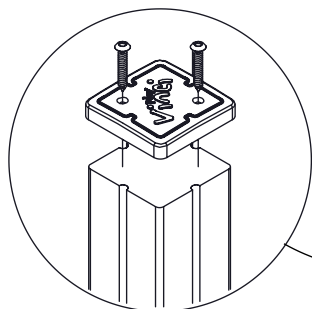
PÓUO PÚS
 ÔÔÎ ÔÔÎ



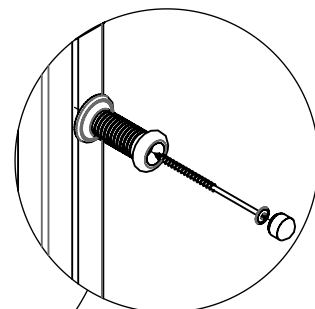
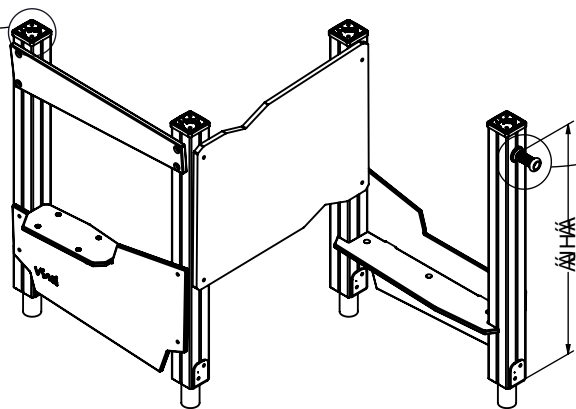
D@K C C B <D@
 Y ÔÏ F Y ÔÏ F

<8 D9 <D@
 Y ÔÏ F Y ÔÏ F

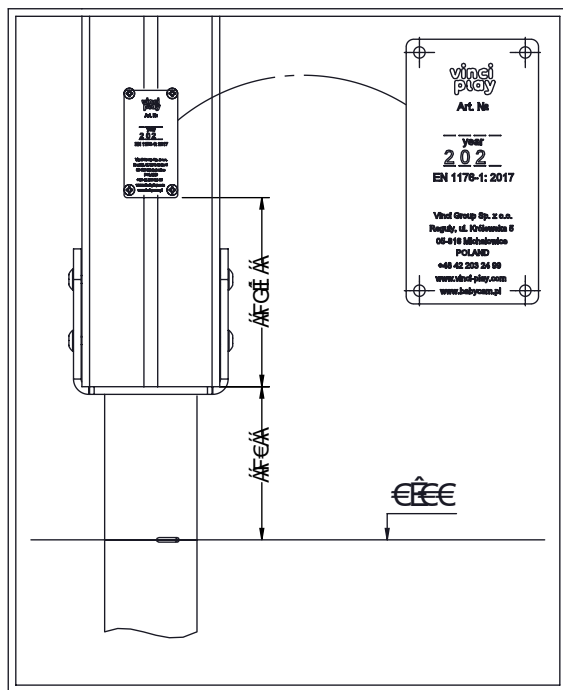
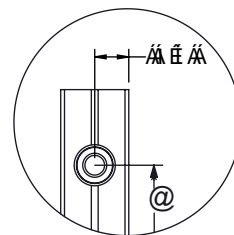




Y ÖF



Y ÖFH
I çFİ €Ä çÄ



X ççF

