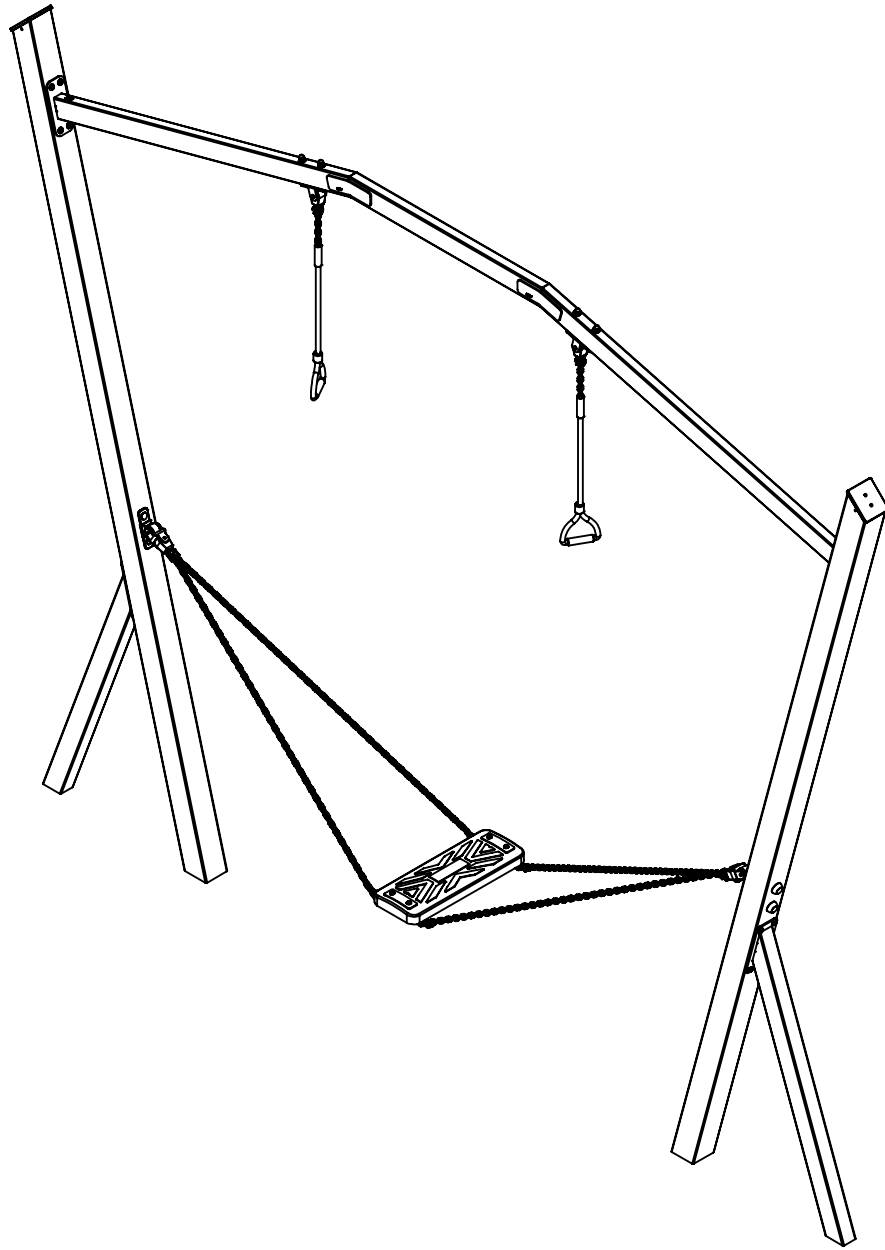
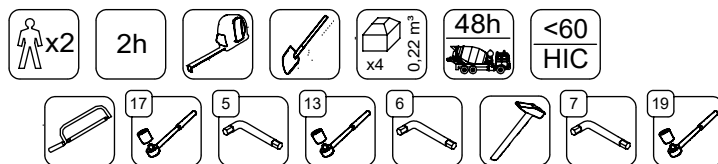


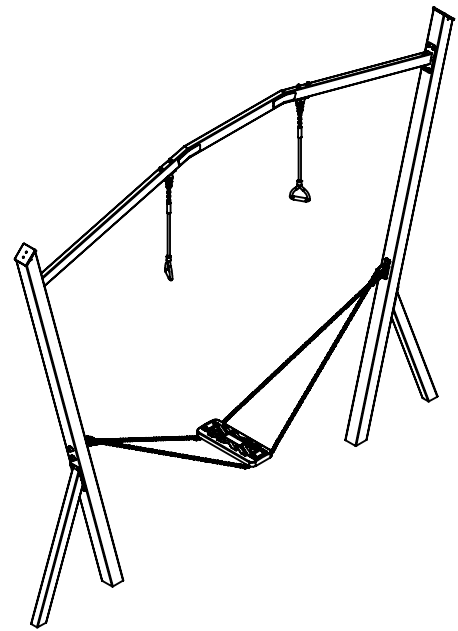
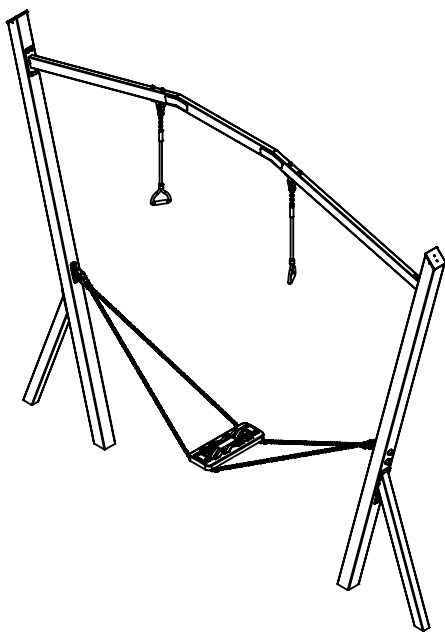
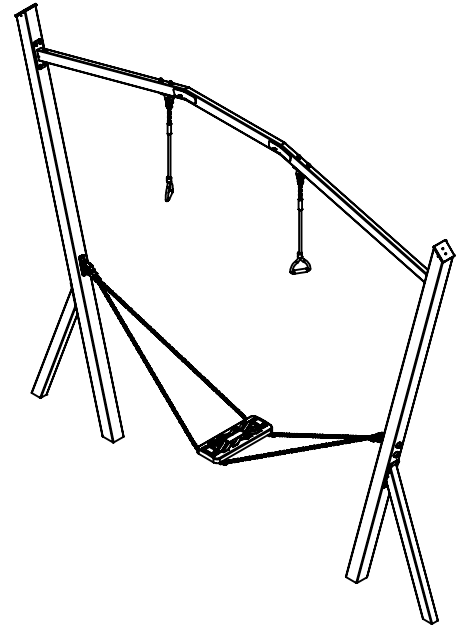
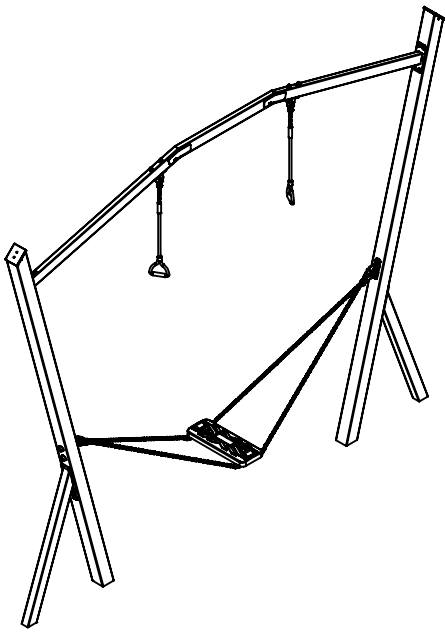
ST0518



v012
19.02.2022
A. D.
[cm]

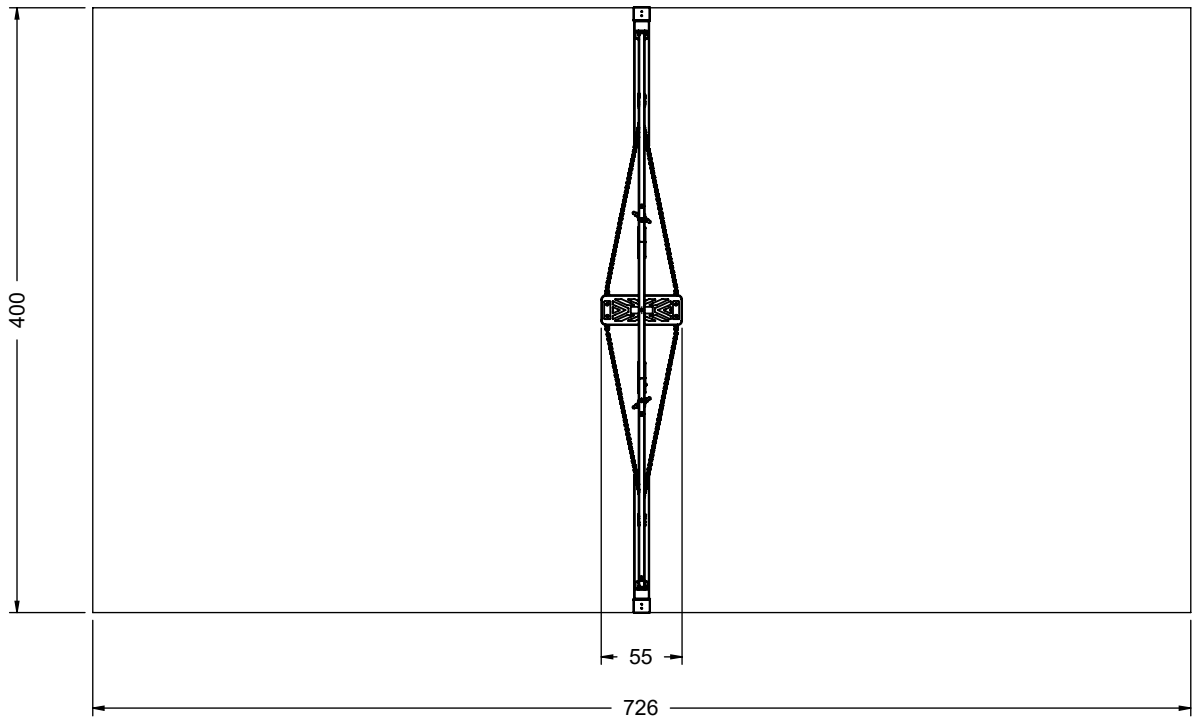
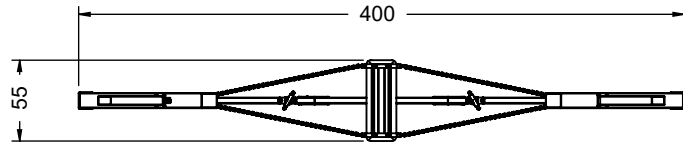
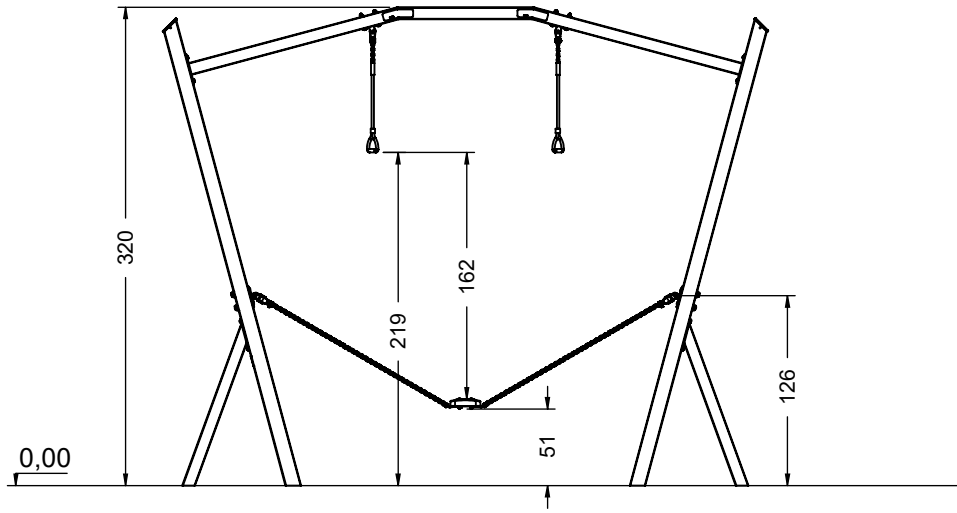


vinci
play



[cm]

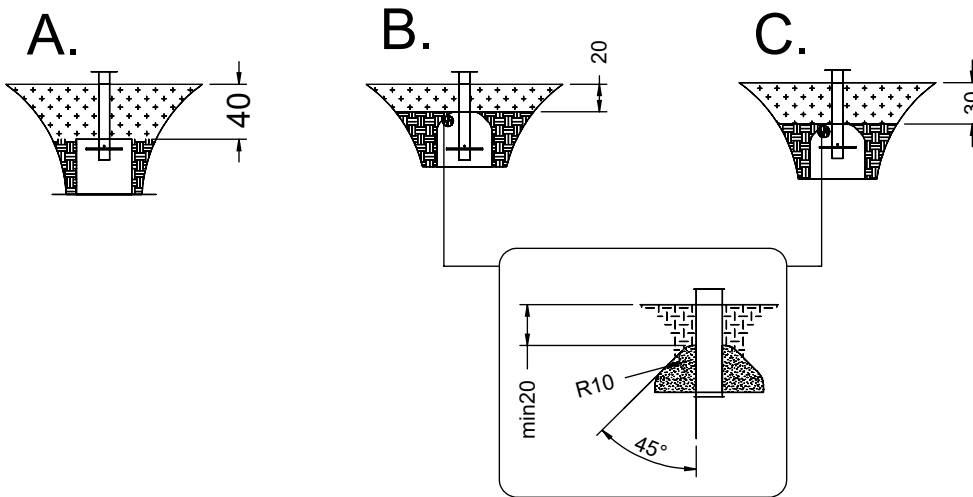
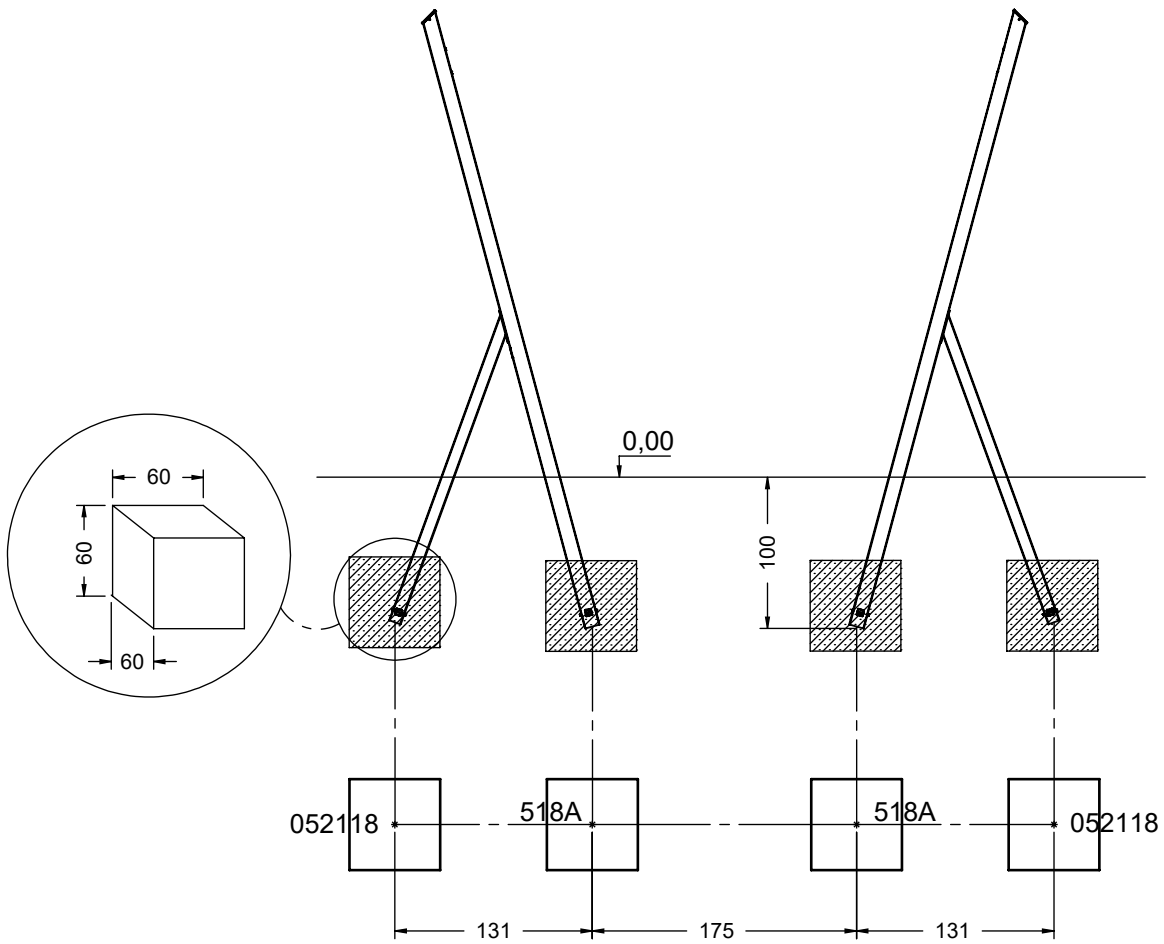
vinci
play



[cm]



vinci
play



[cm]



2h



48h



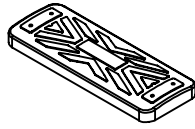
x4

0,22 m³

vinci
play



052123
x2



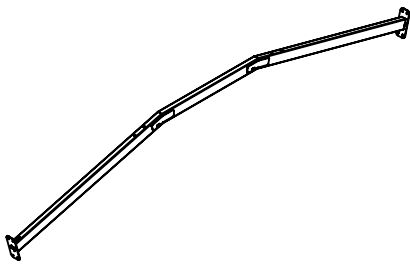
535_198
x1



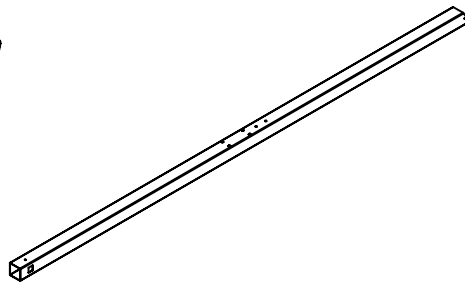
052124
x2



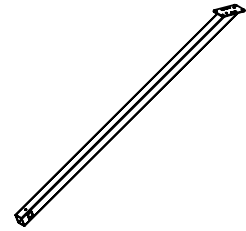
055101
x2



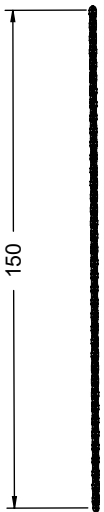
052119
x1



518A
x2



052118
2x

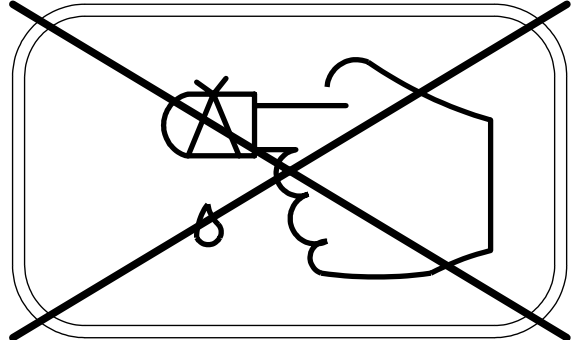
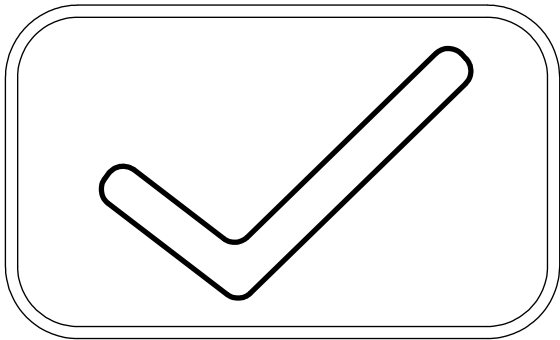
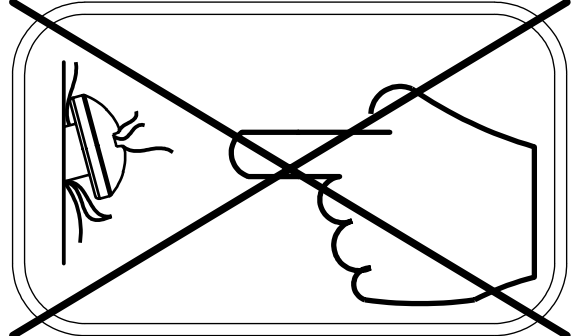
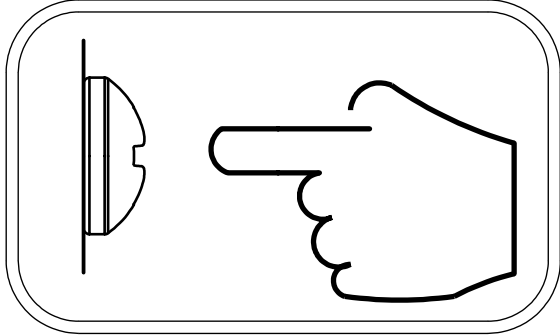
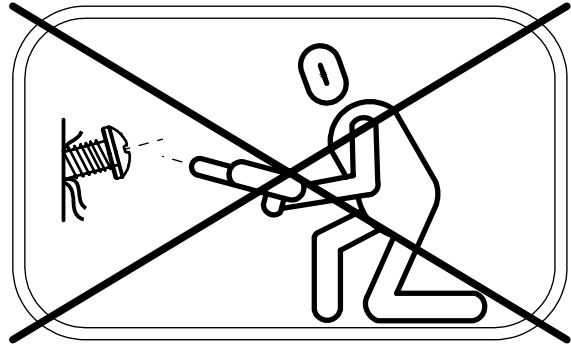
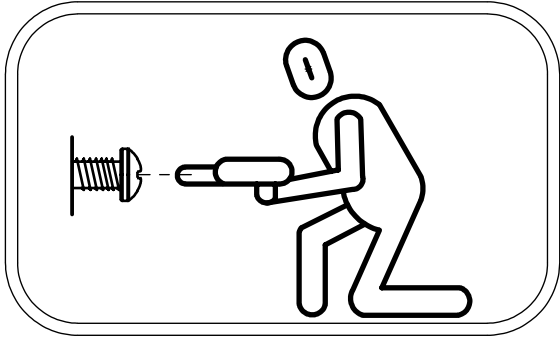


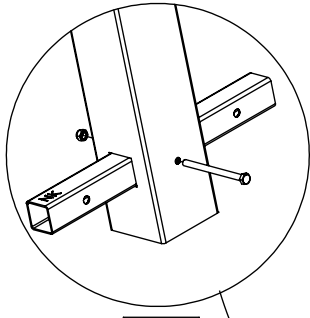
996186
x4



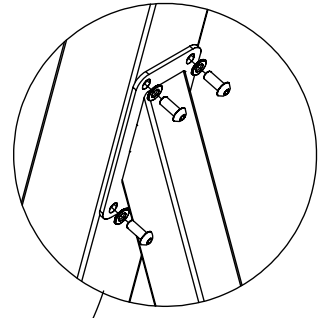
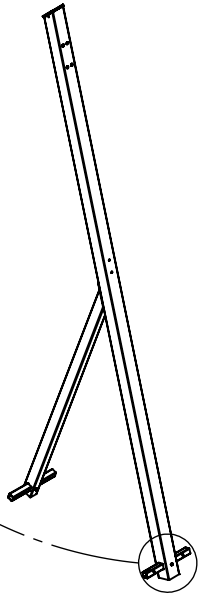
NK
x4

	ST/INOX
2x	E90
1x	E214
4x	E1
1x	E198
1x	E81
1x	E216
1x	V002

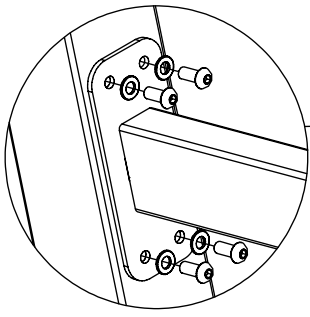
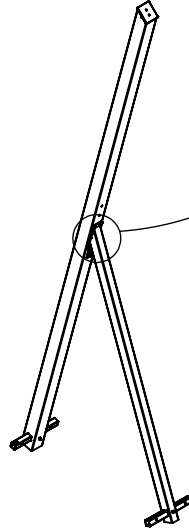




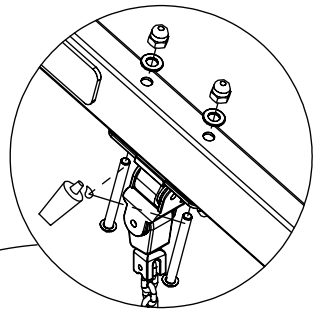
E90



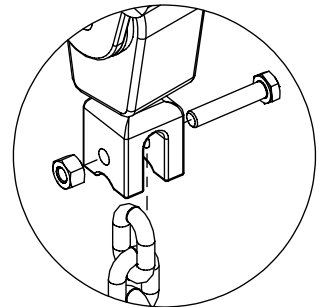
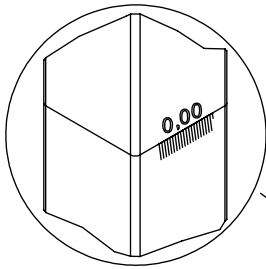
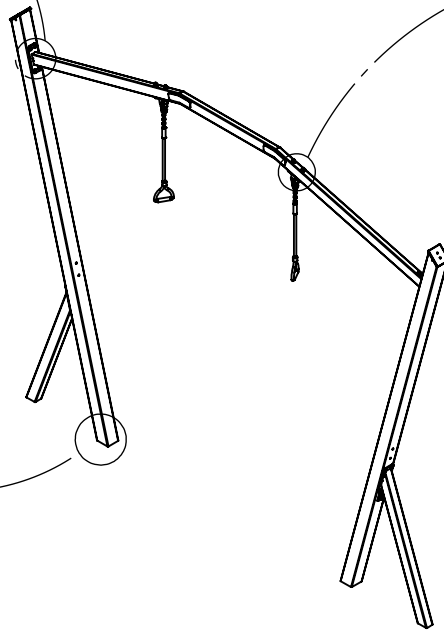
E1



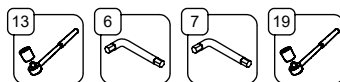
E1



E198

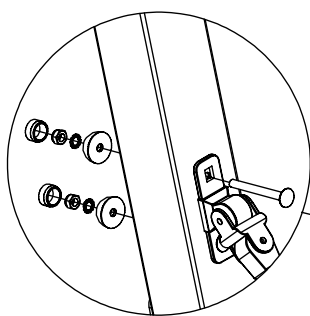
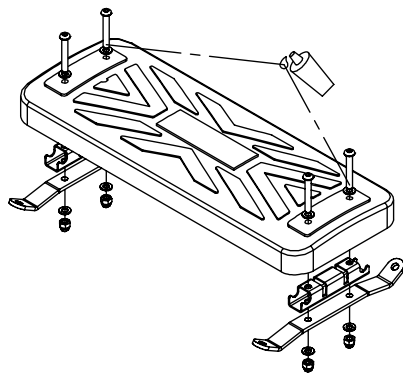


[cm]

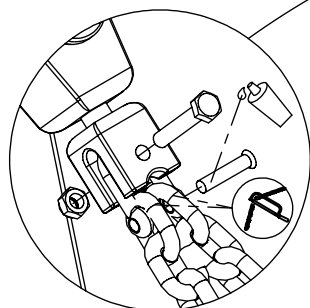


vinci
play

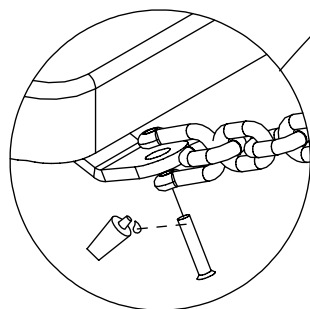
E216



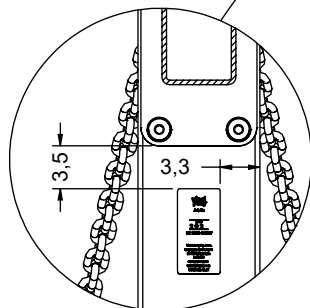
E214



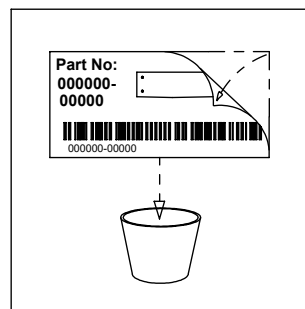
E81



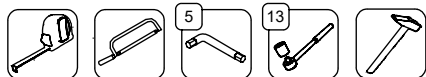
E81



V002



[cm]



vinci play