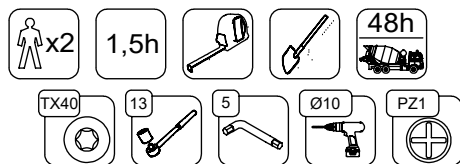
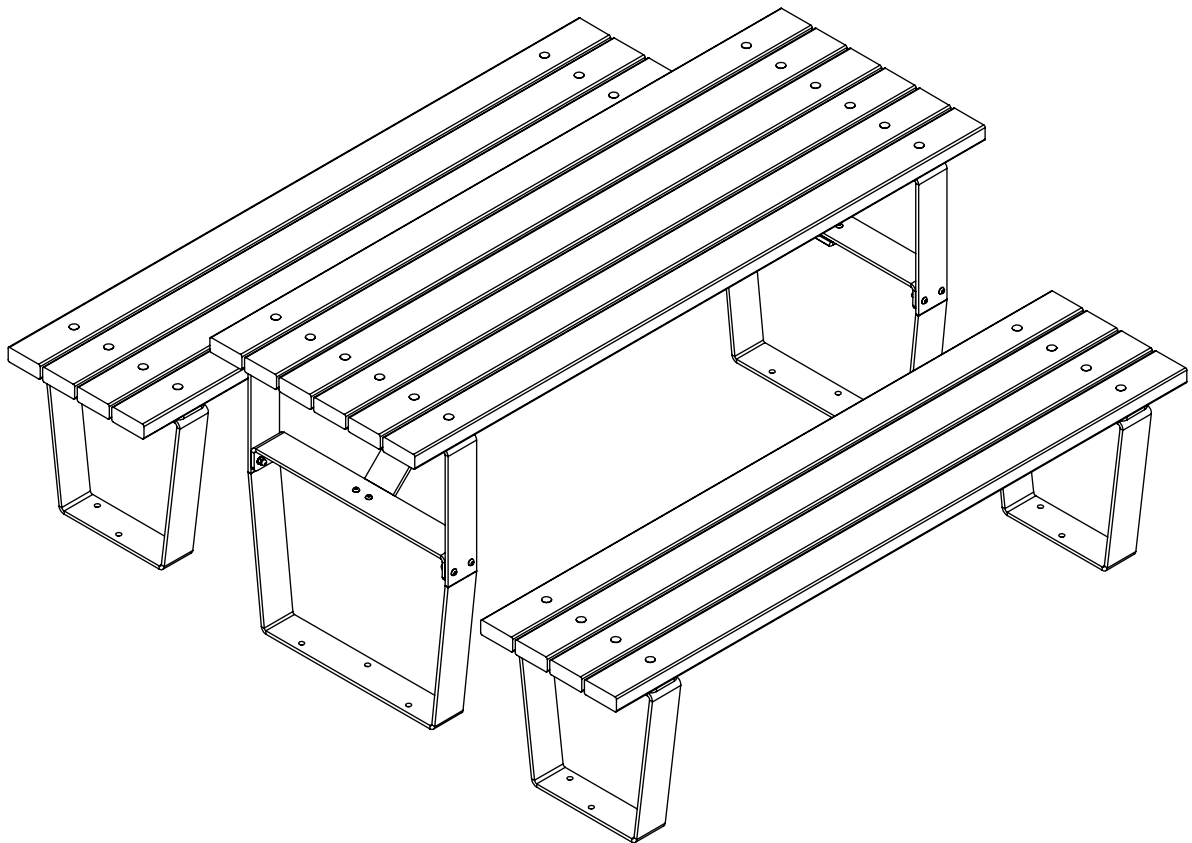
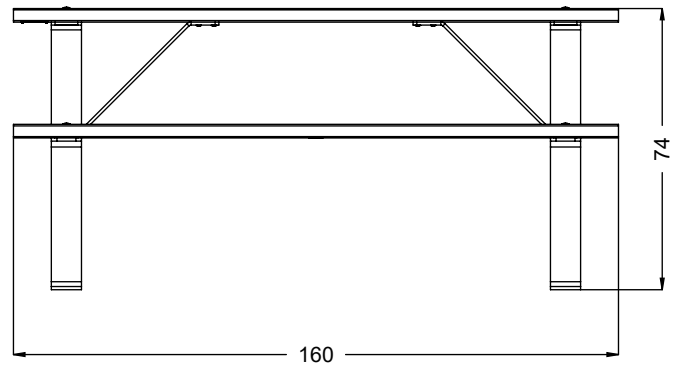
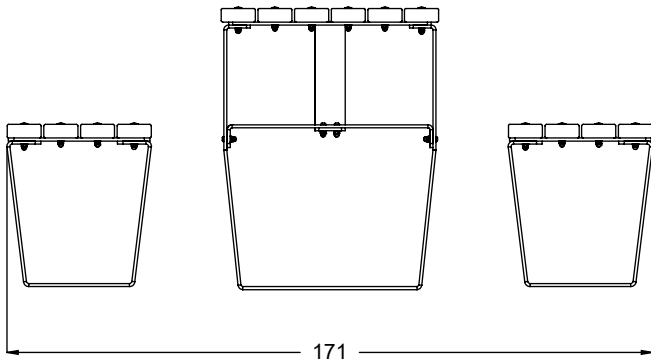
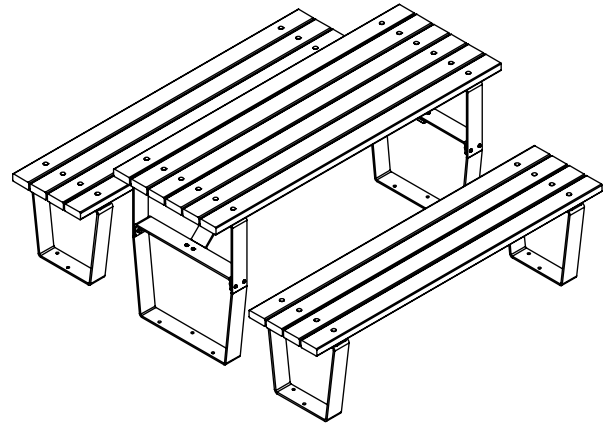
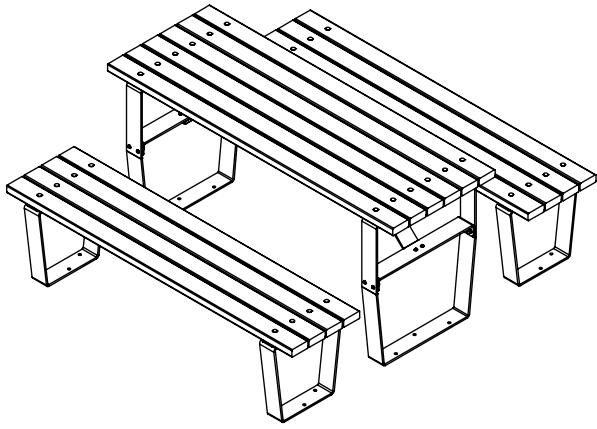


# 0914



v012  
09.10.2020  
A. H.  
[cm]

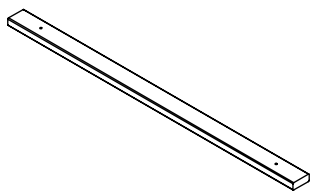
vinci  
play



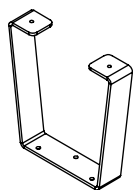
[cm]



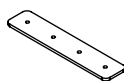
vinci  
play



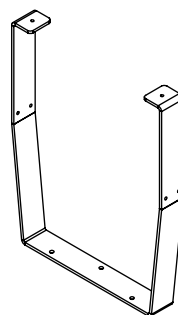
096104  
x14



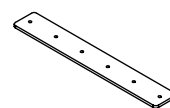
0900-2\_a  
x4



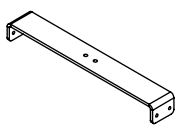
0900-2\_b  
x4



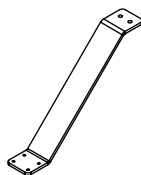
0914\_a  
x2



0914\_b  
x2

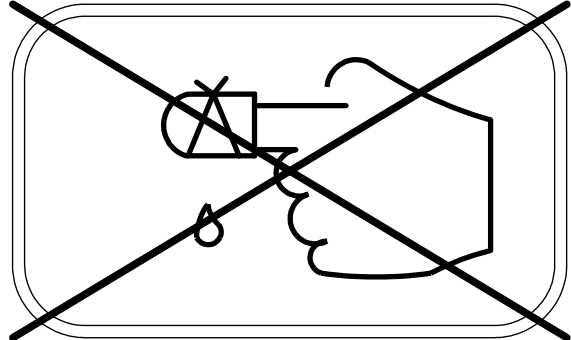
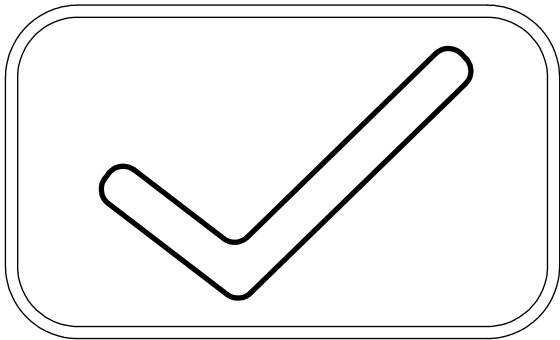
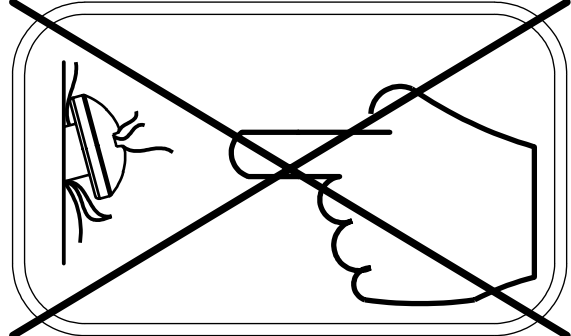
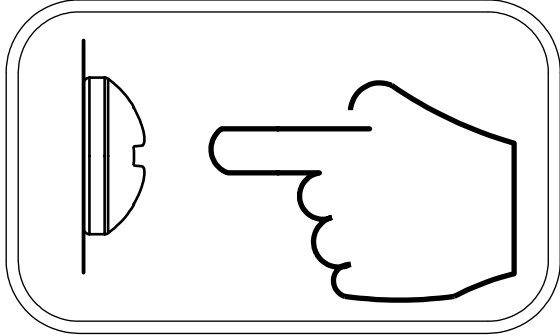
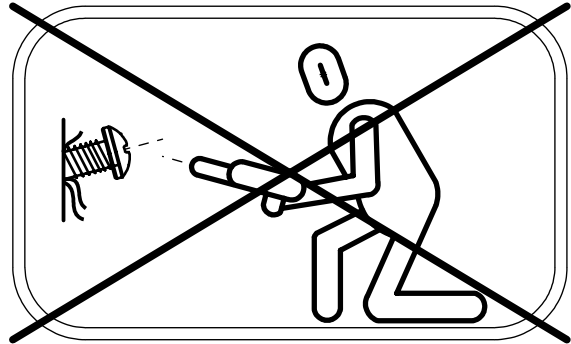
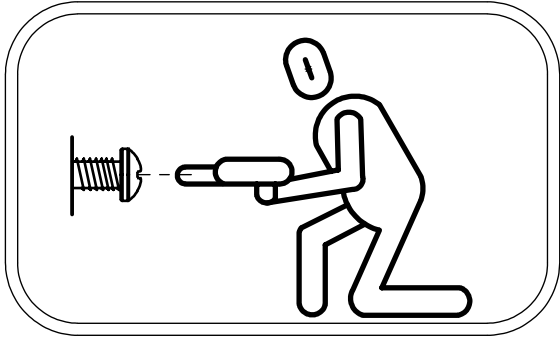


0914\_c  
x2

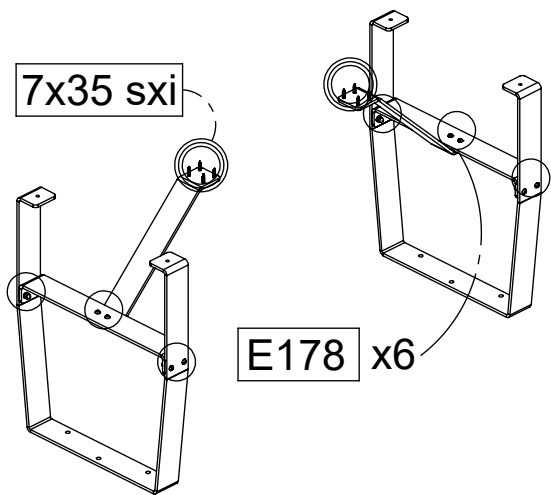


0914\_d  
x2

ST/INOX	
3x	E176
4x	E177
6x	E178
1x	V002
8x	7x35 sxi

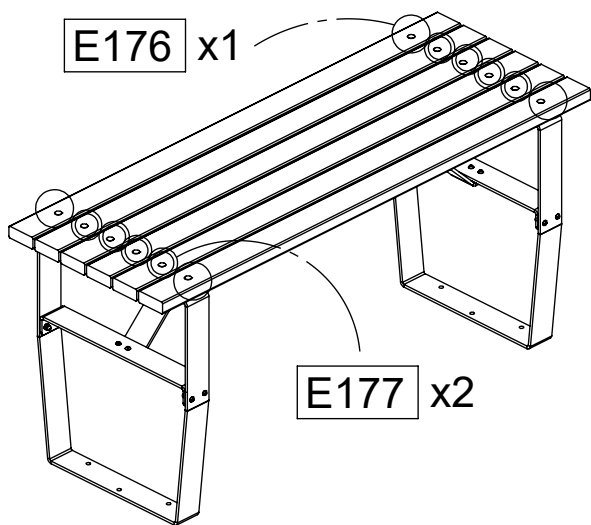


7x35 sxi



E178 x6

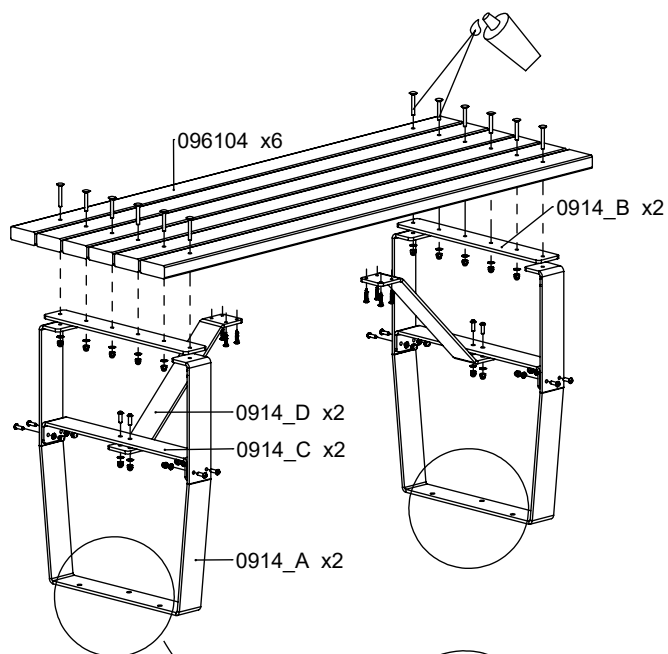
E176 x1



E177 x2

096104 x6

0914\_B x2



0914\_D x2

0914\_C x2

0914\_A x2



M10x120  
x18

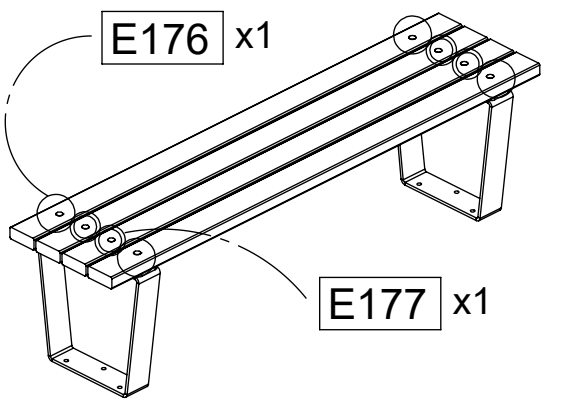


NOT  
INCLUDED



x2

E176 x1

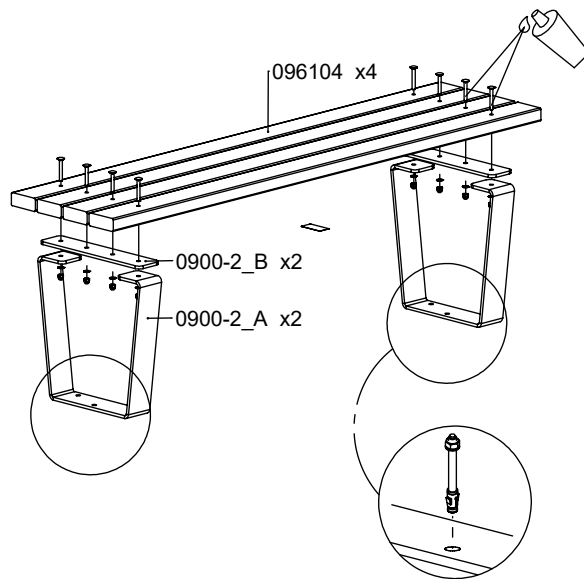


E177 x1

096104 x4

0900-2\_B x2

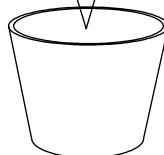
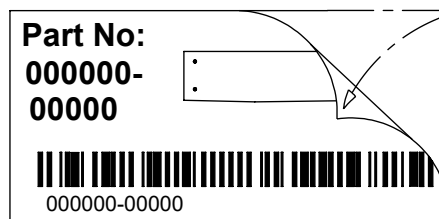
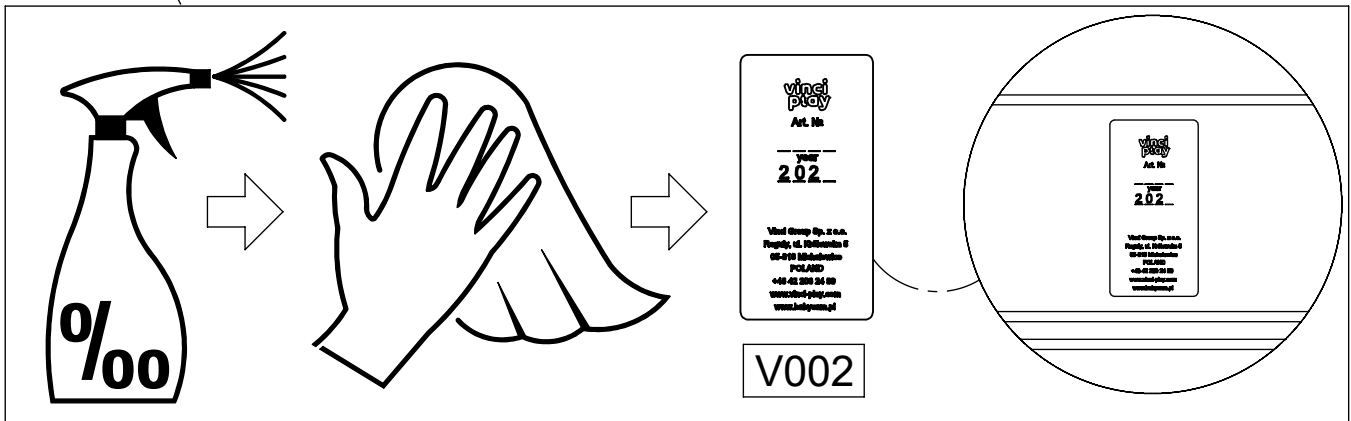
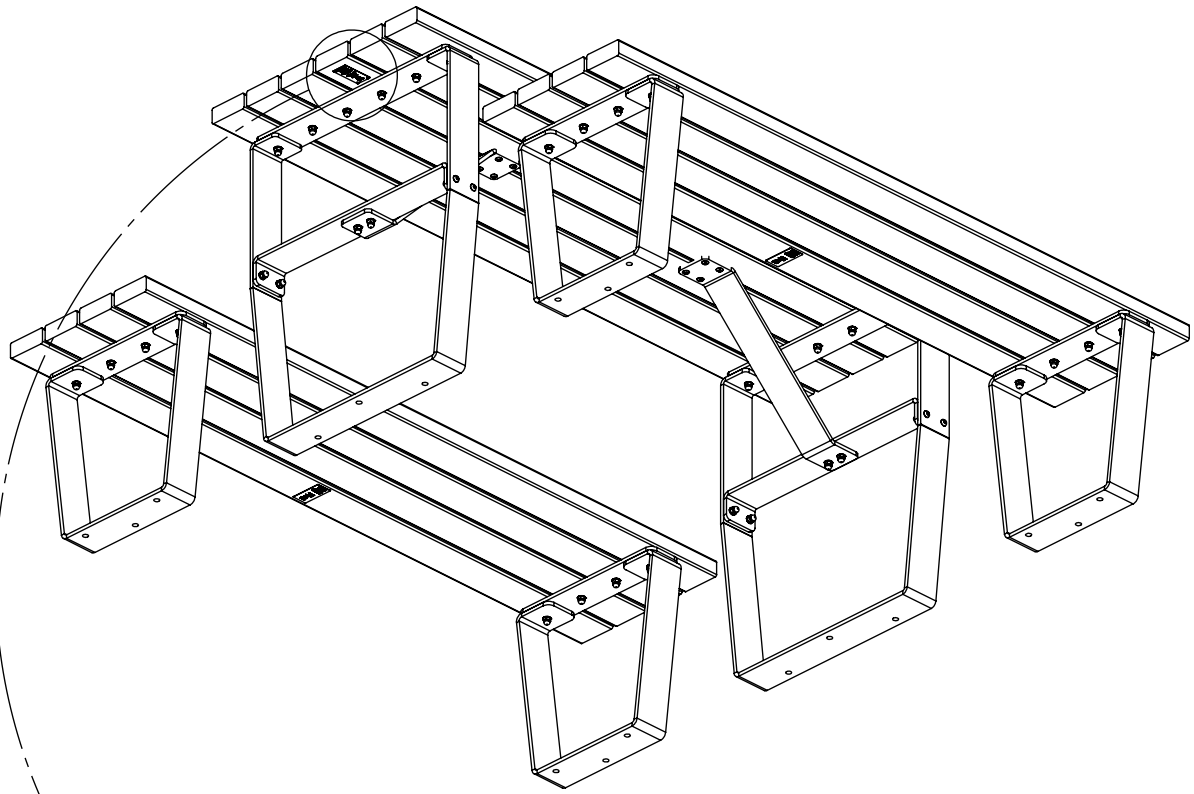
0900-2\_A x2



[cm]



vinci  
play



[cm]



vinci  
play