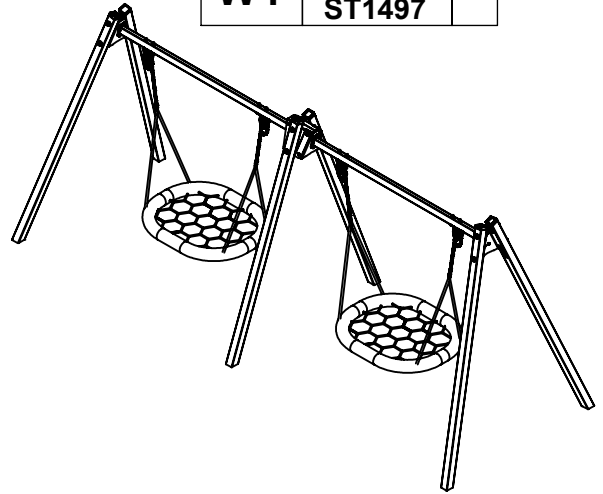
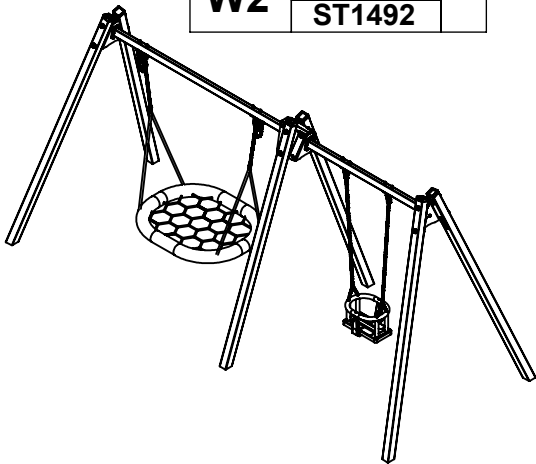


WD/ST

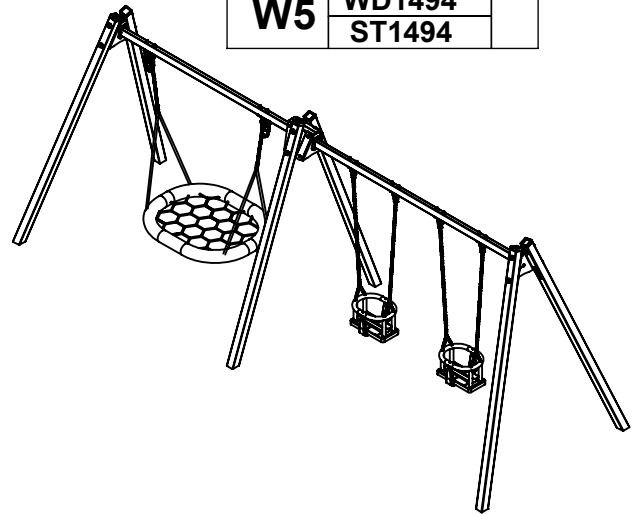
W4	WD1497	
	ST1497	



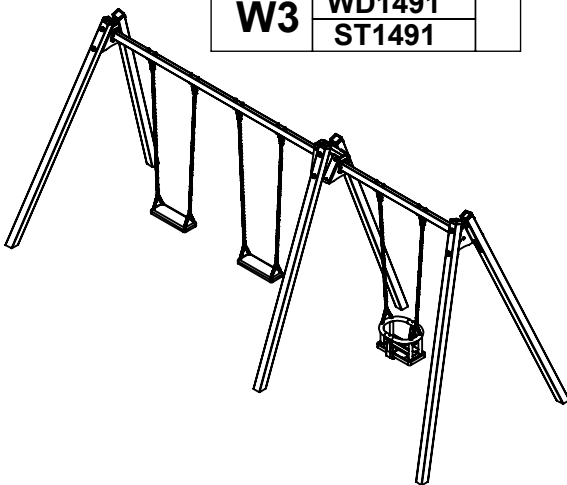
W2	WD1492	
	ST1492	



W5	WD1494	
	ST1494	



W3	WD1491	
	ST1491	



W6	WD1424-1	
	ST1424	



v014
26.10.2021
B. K.
[cm]

130
HIC



2h



48h

K1
x6
>0.02m³

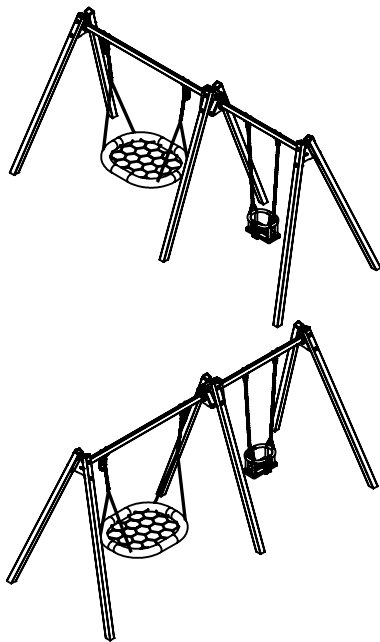
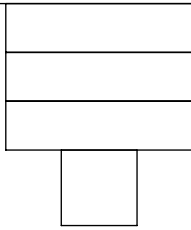
K2
x6
>0.03m³

K3
x6
>0.15m³

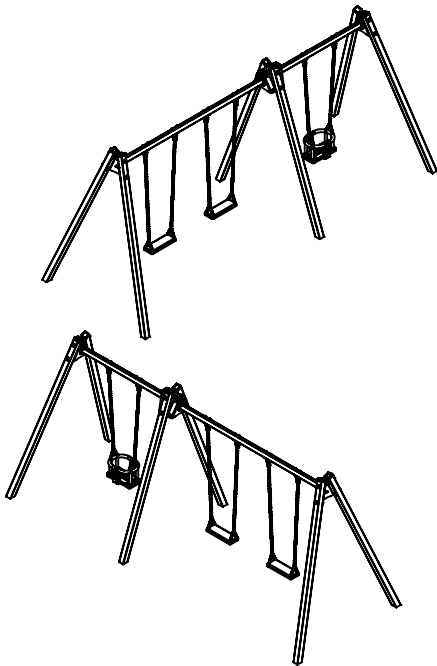
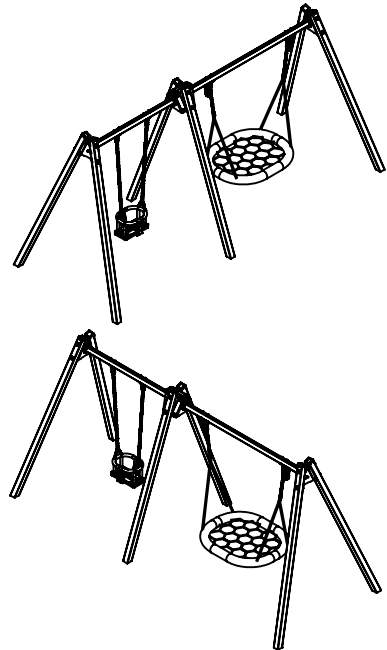


Ø12

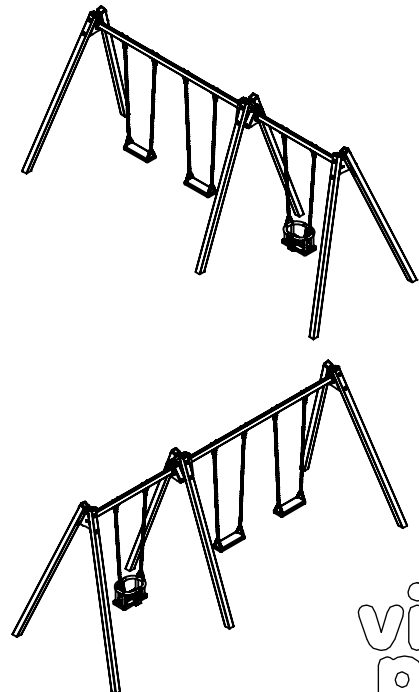
vinci
play



W2
ST1492
WD1492

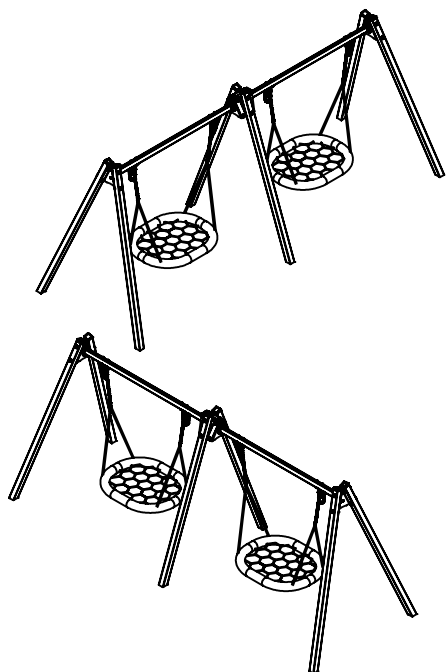


W3
ST1491
WD1491

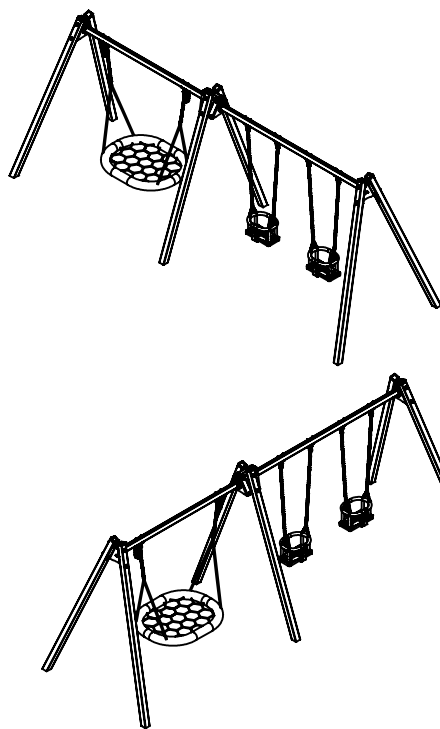
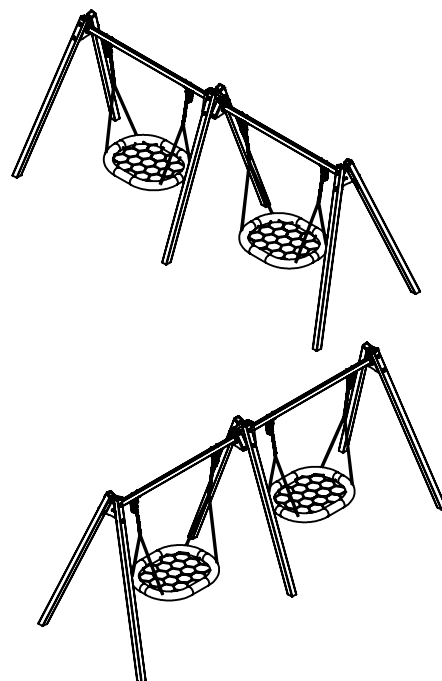


[cm]

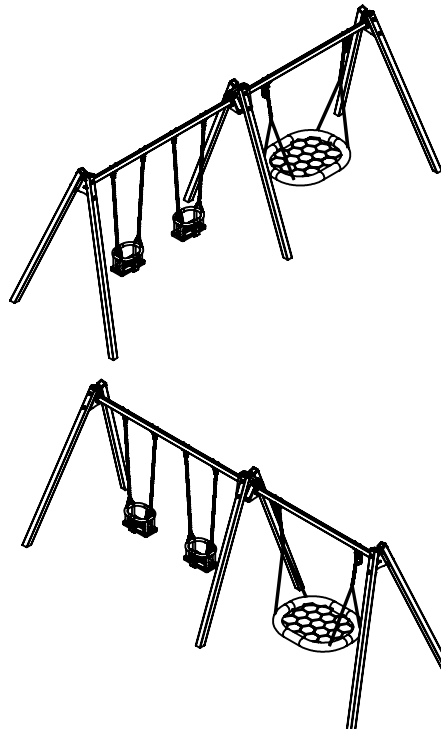
vinci
play



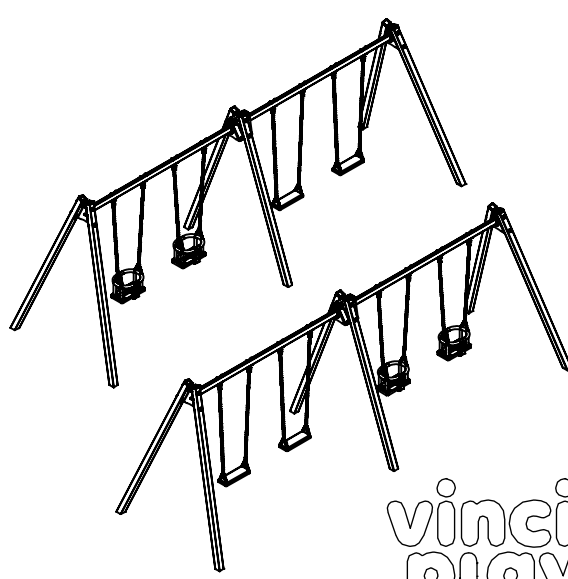
W4
ST1497
WD1497



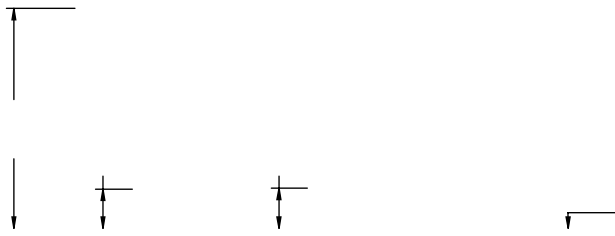
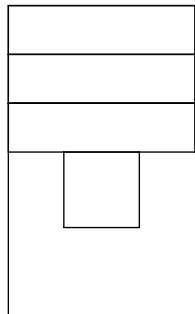
W5
ST1494
WD1494



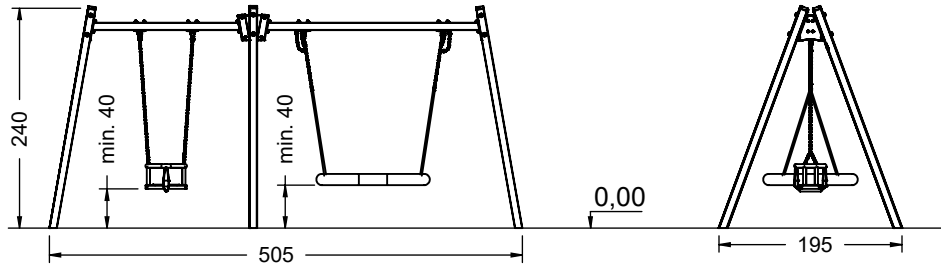
W6
ST1424
WD1424-1



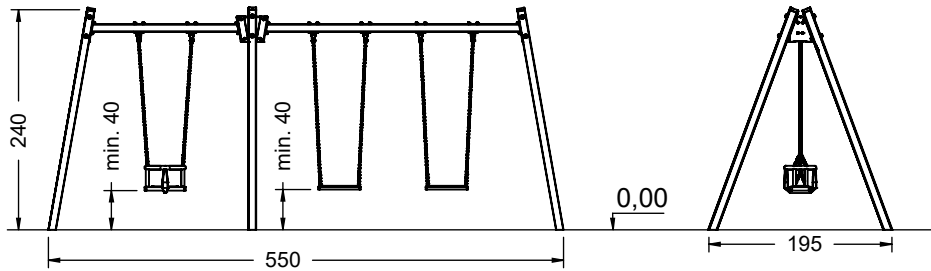
vinci
play



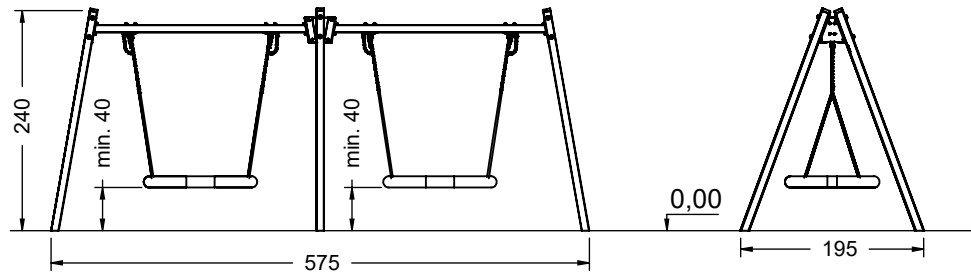
W2
ST1492
WD1492



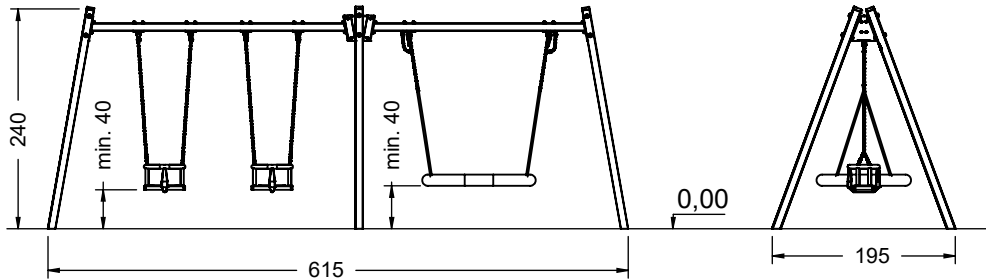
W3
ST1491
WD1491



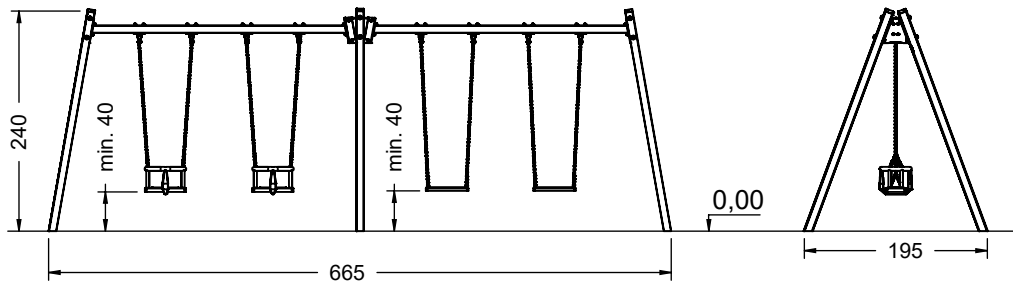
W4
ST1497
WD1497



W5
ST1494
WD1494



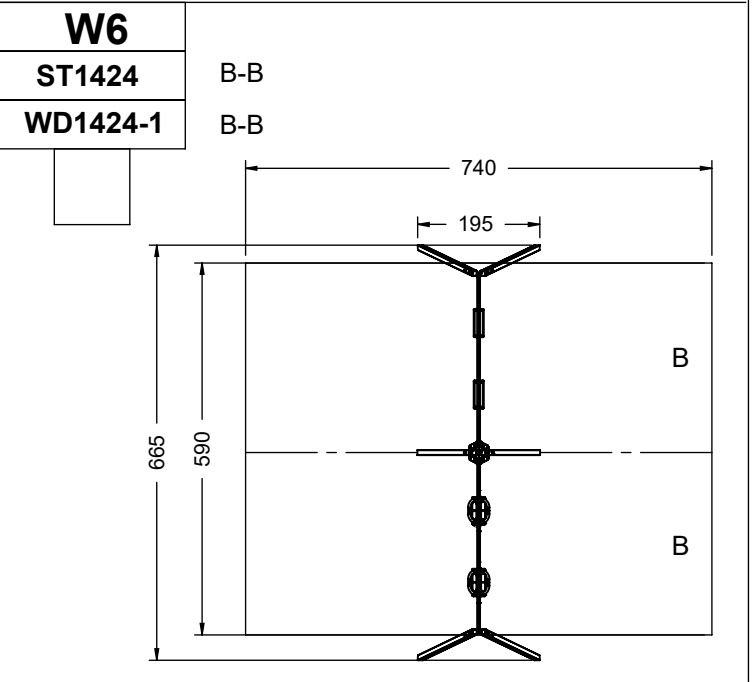
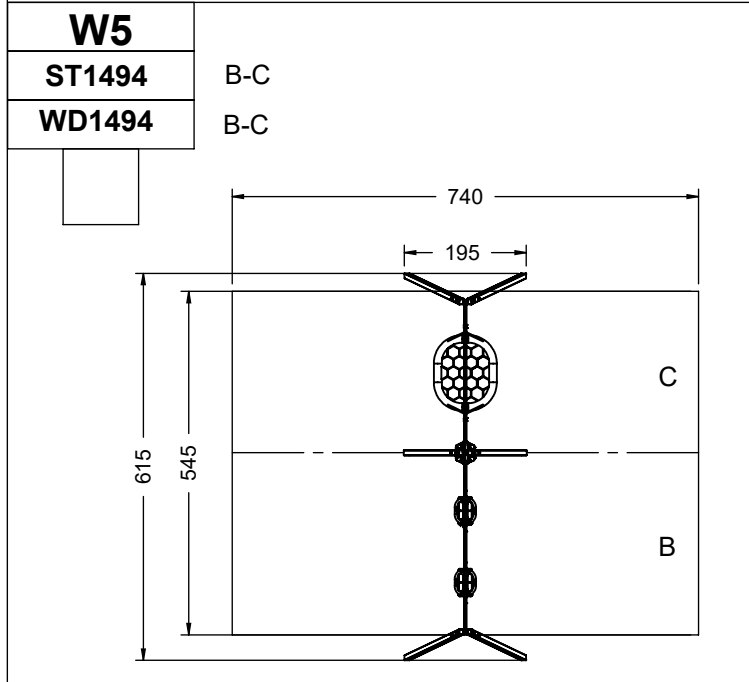
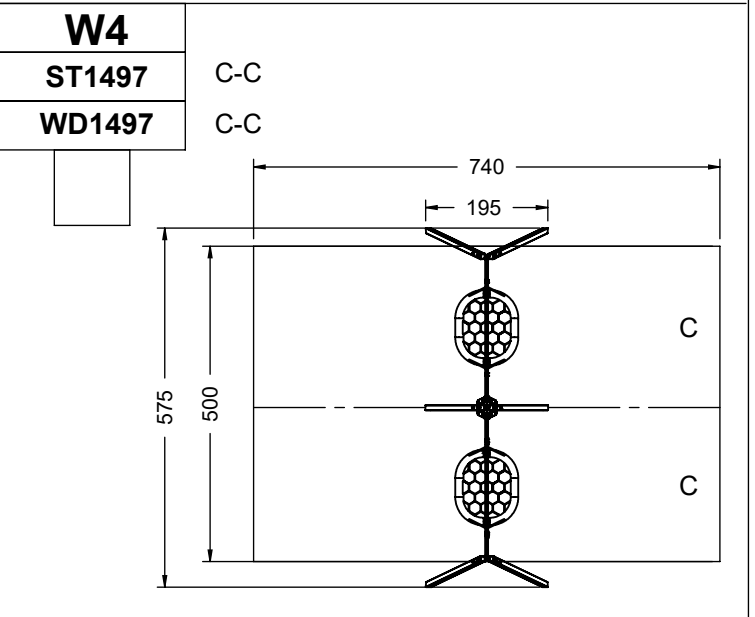
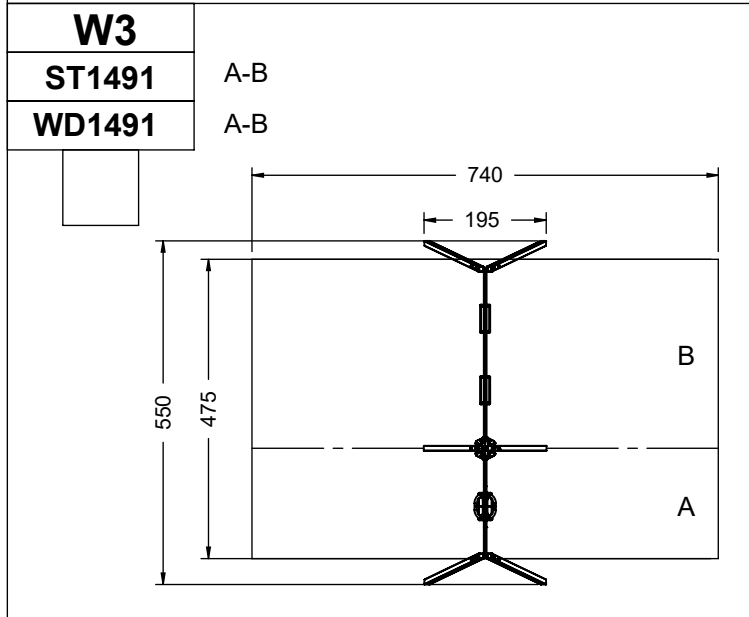
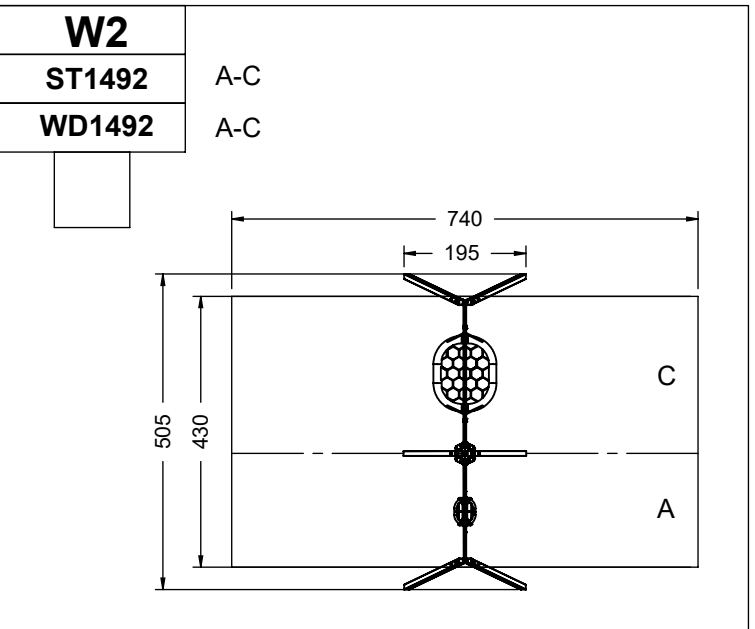
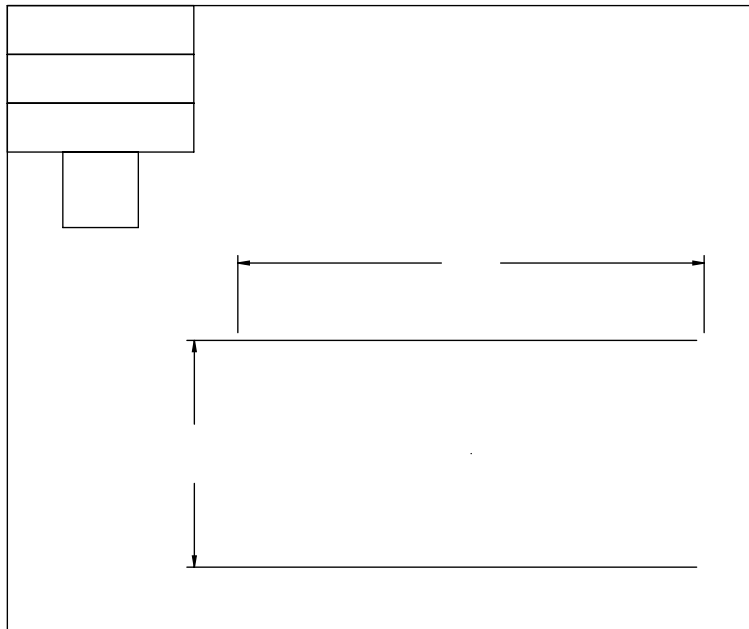
W6
ST1424
WD1424-1



[cm]



vinci
play

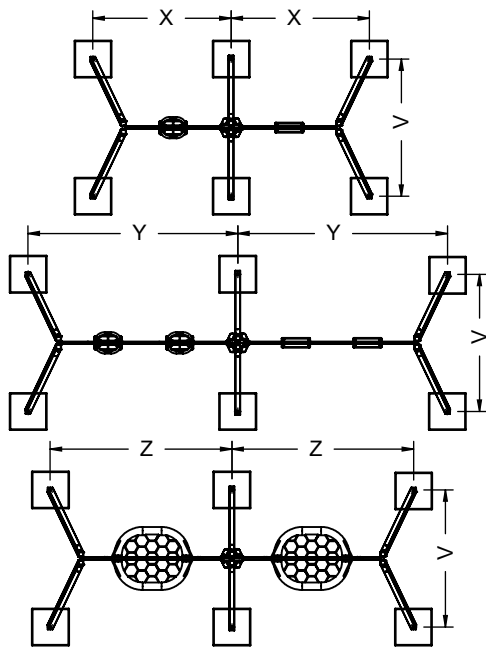


[cm]

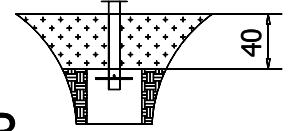


vinci
play

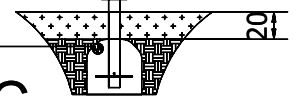
	V,cm	X,cm	Y,cm	Z,cm
K1	218	220	333	288
K2	225	222	335	290
K3	188	213	327	282



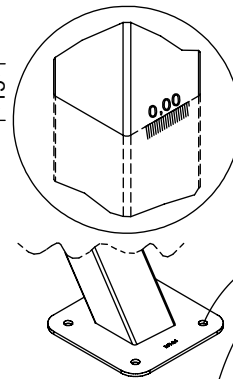
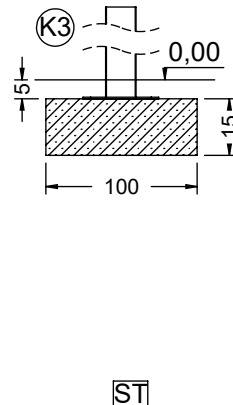
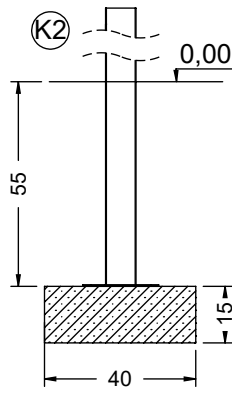
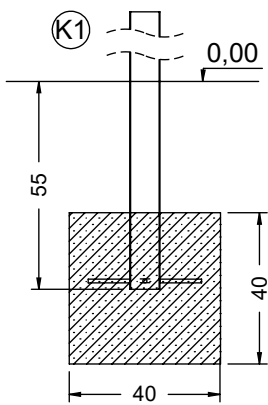
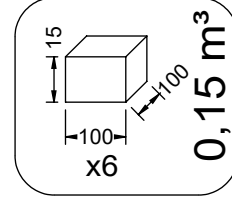
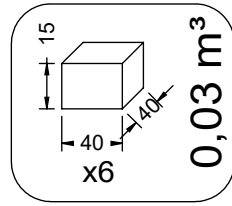
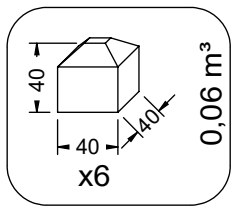
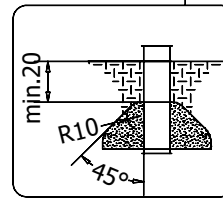
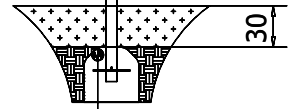
A.



B.



C.

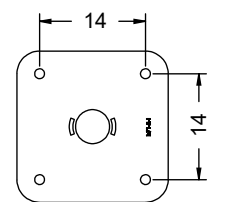
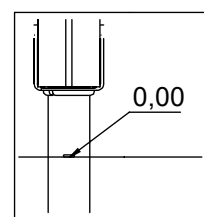
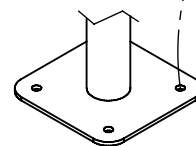


ST

24x M12x120 (K2)
24x M12x120 (K3)



NOT INCLUDED



[cm]



2h



48h



K1

>0,02m³



K2

>0,03m³



K3

>0,15m³



Ø12



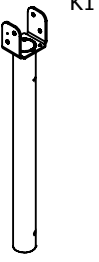
19

vinci play

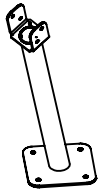
WOOD



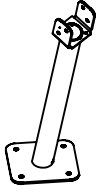
14724290
x6



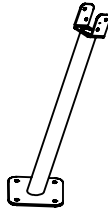
142102
x6



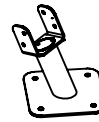
142128
x2



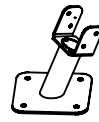
142129
x2



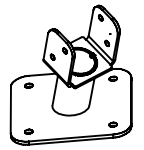
142130
x2



142127
x2

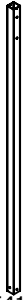


142124
x2

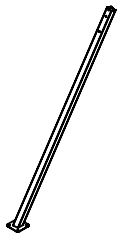


142125
x2

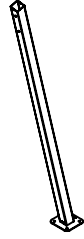
STEEL



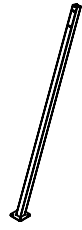
054103
x6



052112
x2



052113
x2



052114
x2



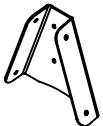
052115
x2



052116
x2



052117
x2



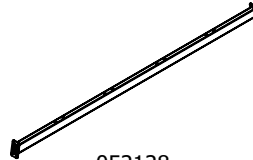
b66-5
x4



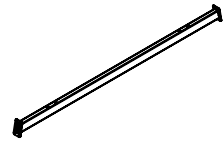
b251-2
x2



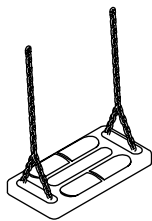
052127



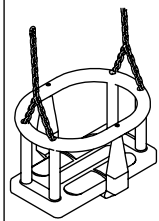
052128



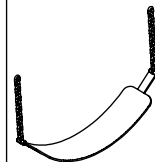
052129



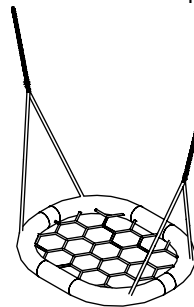
R1



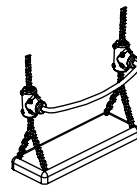
R2



R3

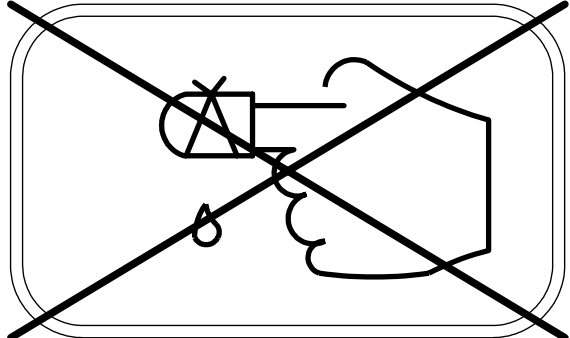
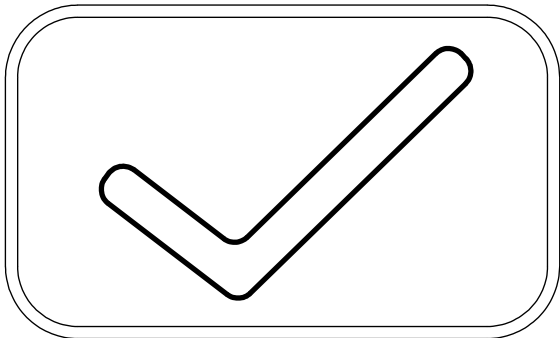
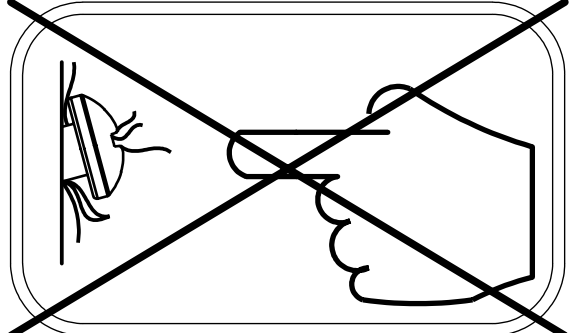
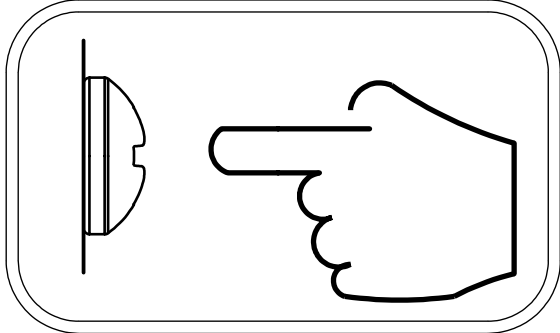
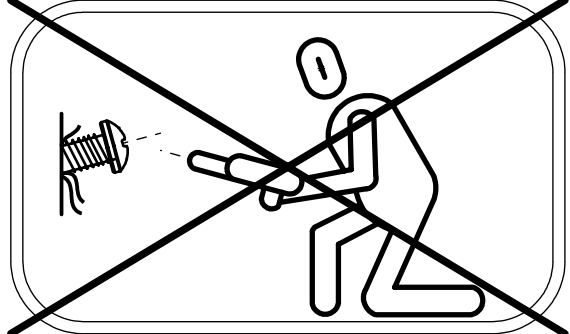
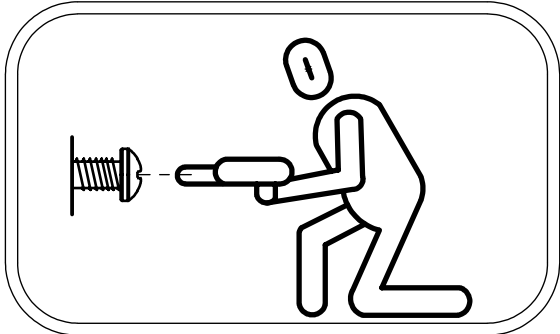


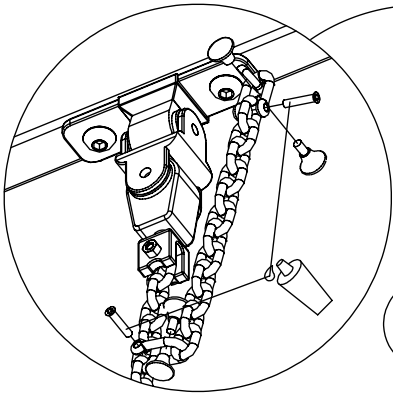
R6



R5

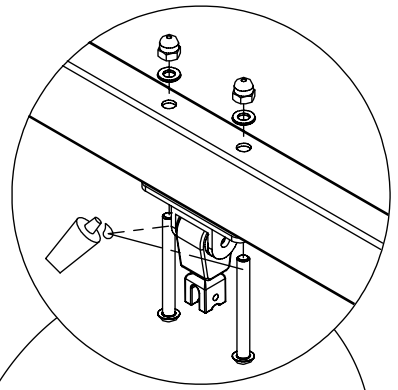
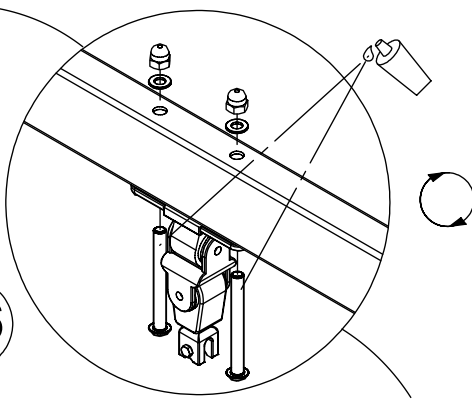
		W2	W3	W4	W5	W6
WOOD		24x 8x50 sxi 6x WD1 3x WD62 2x E60 1x E61 1x E62 1x E235 1x E63 1x V001 x E164 (R1) x E165 (R2) x E168 (R3) x E164 (R5)	24x 8x50 sxi 6x WD1 3x WD62 2x E60 1x E61 3x E62 3x E235 1x V001 x E164 (R1) x E165 (R2) x E168 (R3) x E164 (R5)	24x 8x50 sxi 6x WD1 3x WD62 2x E60 1x E61 2x E63 1x V001	24x 8x50 sxi 6x WD1 3x WD62 2x E60 1x E61 2x E62 2x E235 1x E63 1x V001 x E164 (R1) x E165 (R2) x E168 (R3) x E164 (R5)	24x 8x50 sxi 6x WD1 3x WD62 2x E60 1x E61 4x E62 4x E235 1x V001 x E164 (R1) x E165 (R2) x E168 (R3) x E164 (R5)
STEEL		2x E60 1x E61 1x E62 1x E235 1x E63 3x E64 1x V002 x E164 (R1) x E165 (R2) x E168 (R3) x E164 (R5)	2x E60 1x E61 3x E62 3x E235 3x E64 1x V002 x E164 (R1) x E165 (R2) x E168 (R3) x E164 (R5)	2x E60 1x E61 2x E63 3x E64 1x V002	2x E60 1x E61 2x E62 2x E235 1x E63 3x E64 1x V002 x E164 (R1) x E165 (R2) x E168 (R3) x E164 (R5)	2x E60 1x E61 4x E62 4x E235 3x E64 1x V002 x E164 (R1) x E165 (R2) x E168 (R3) x E164 (R5)



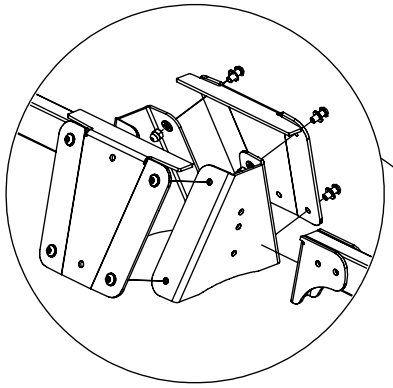


R6

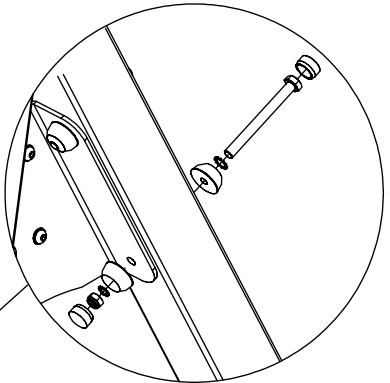
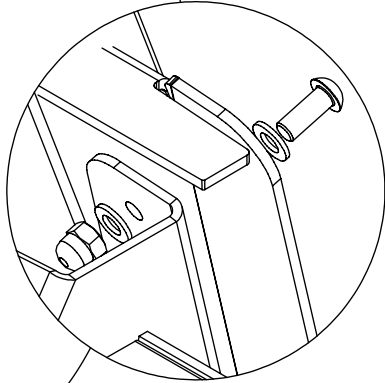
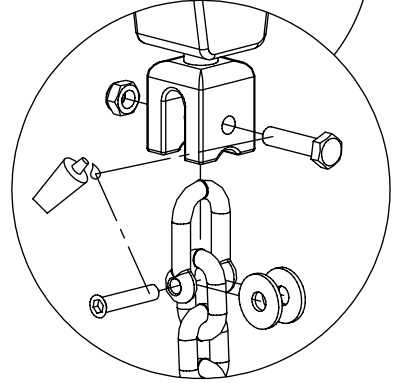
E63



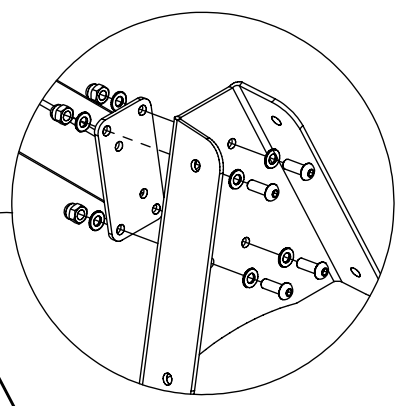
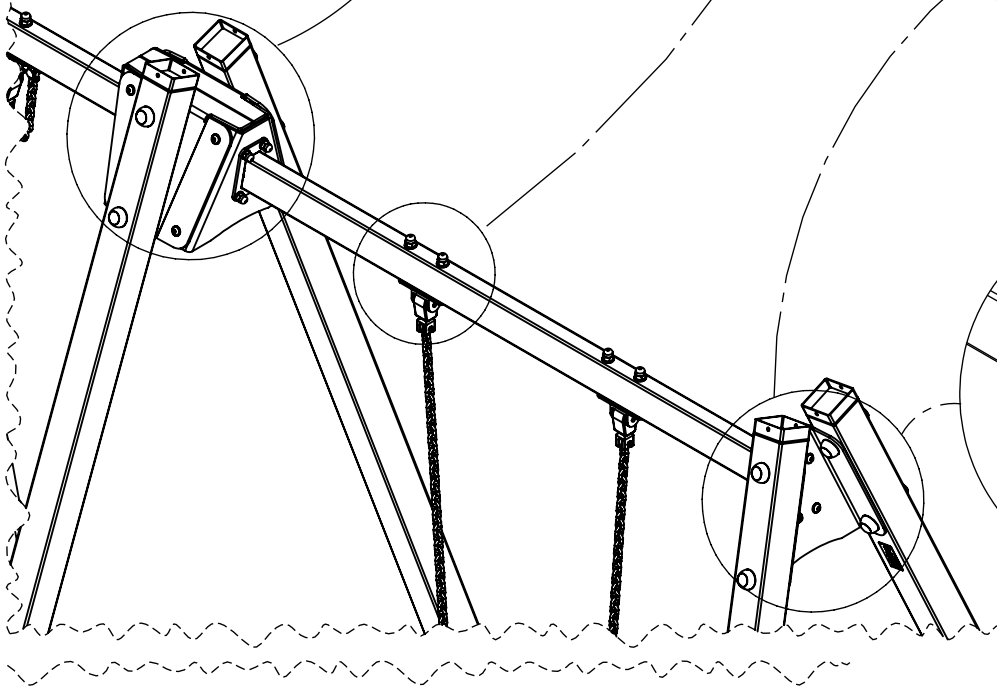
E62



E61

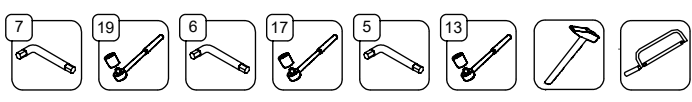


STEEL E64 ○ WOOD WD62



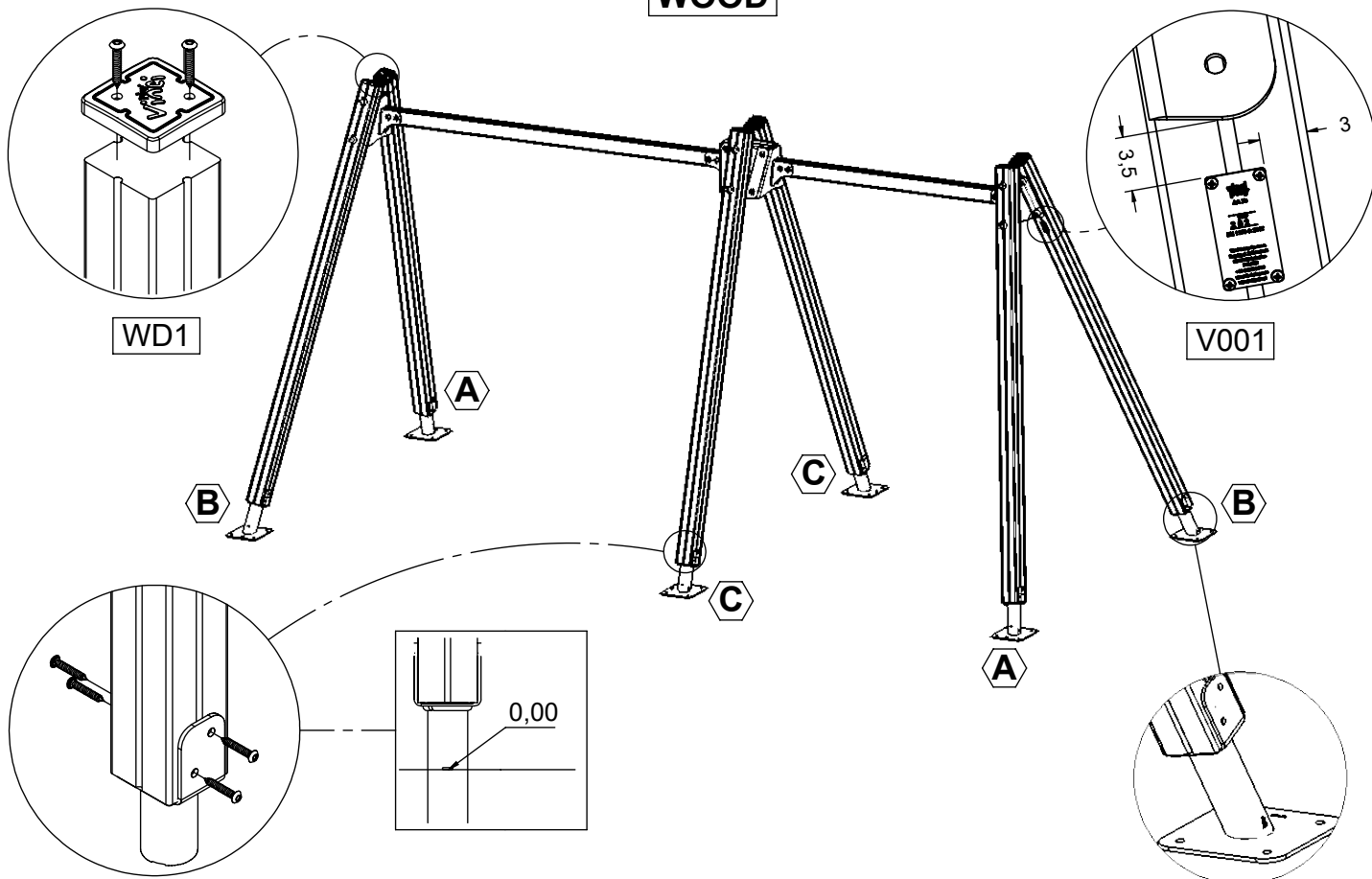
E60

[cm]



vinci play

WOOD



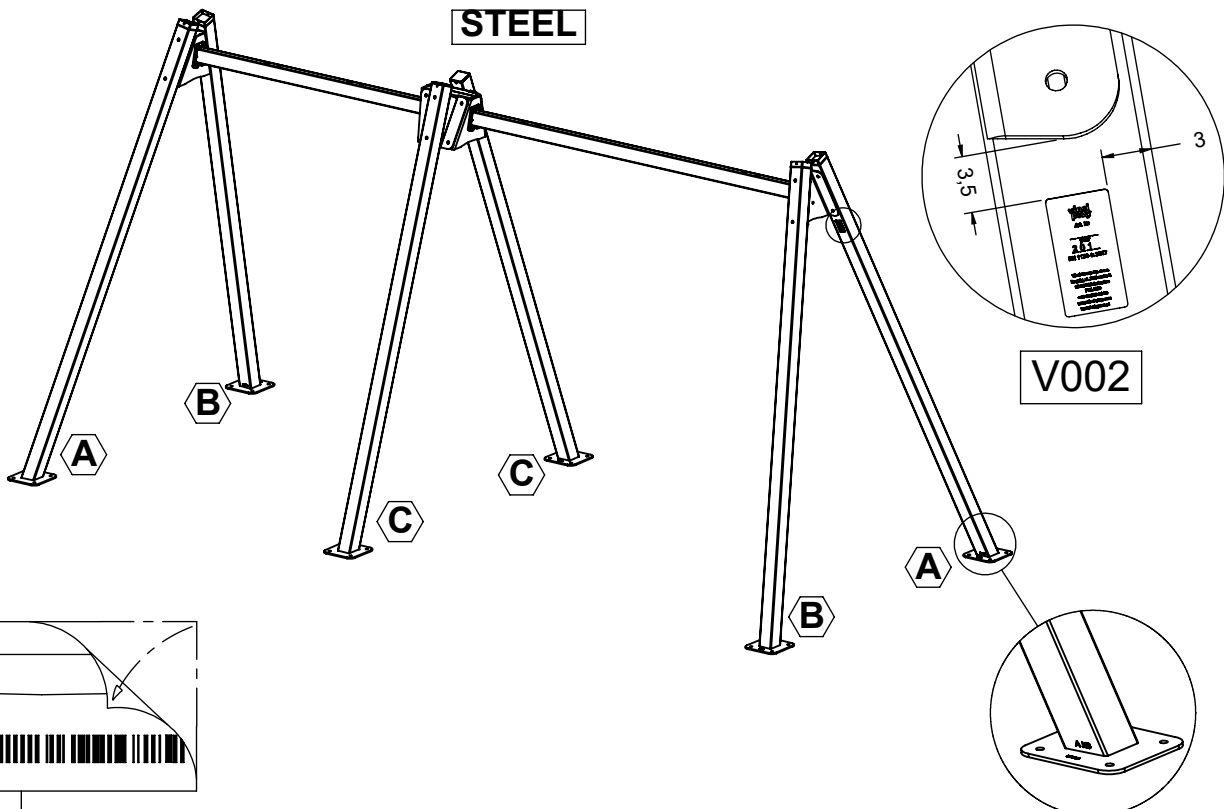
WD1

V001

8x50 sxi



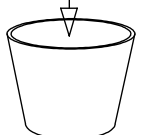
STEEL



V002

Part No:
000000-
00000

000000-00000



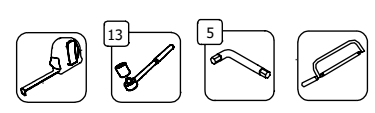
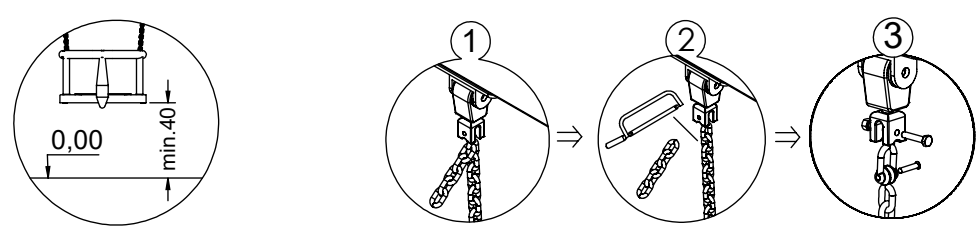
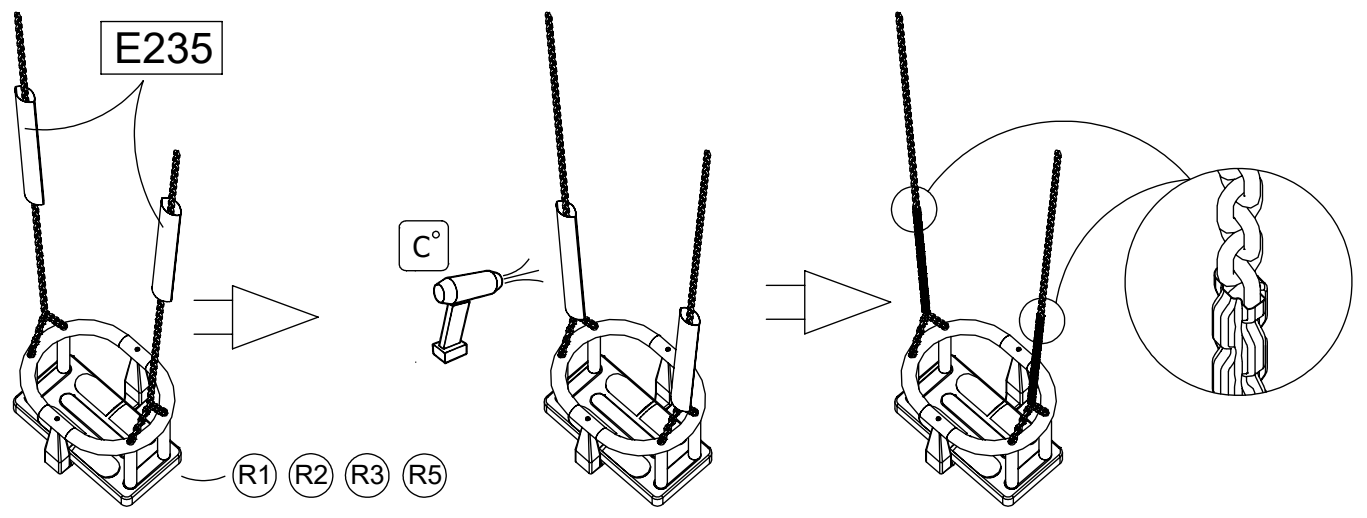
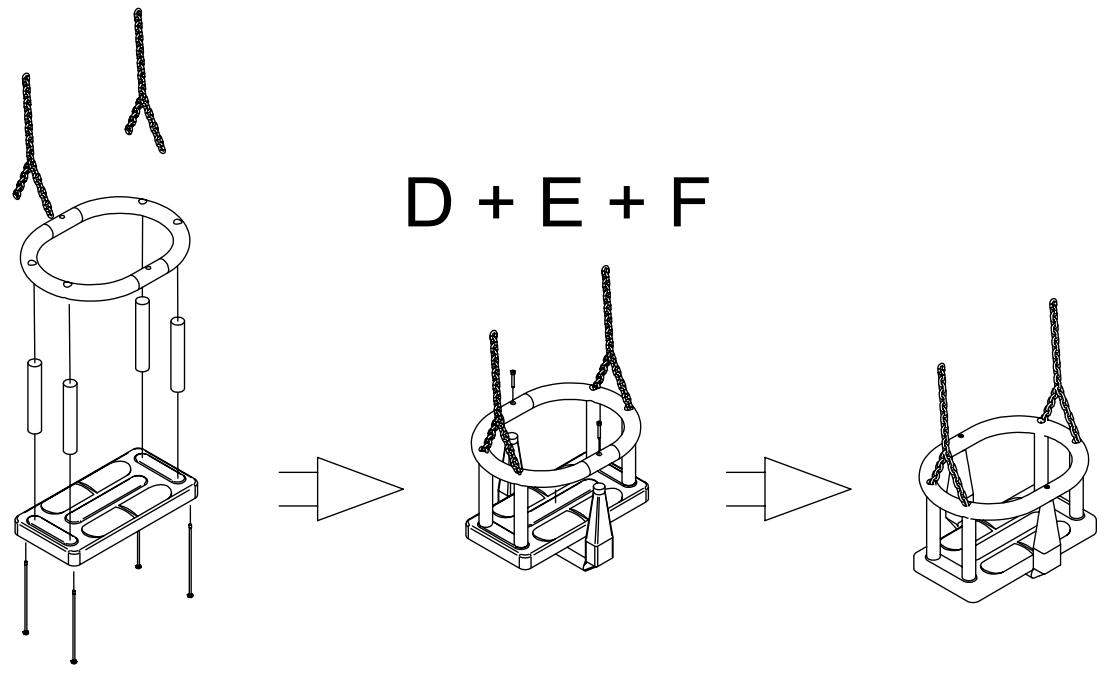
vinci
play

[cm]

- R2** x4 x4 x1 x1 x1 x2 x2
- A B C D E F G

A + B + C + D + G

R2
E165

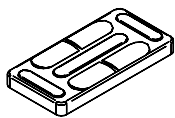


[cm]

vinci
play

R1

x1



A

x2



B

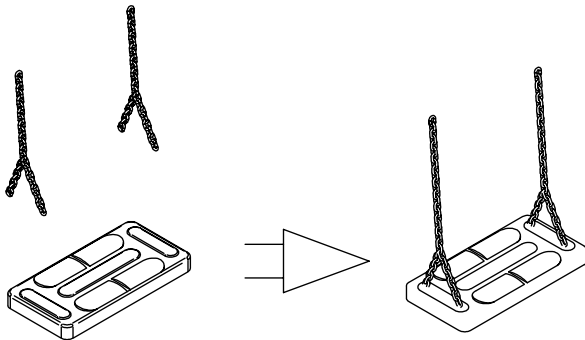
x4



C

A + B + C

R1
E164



R3

x1



A

x2



B

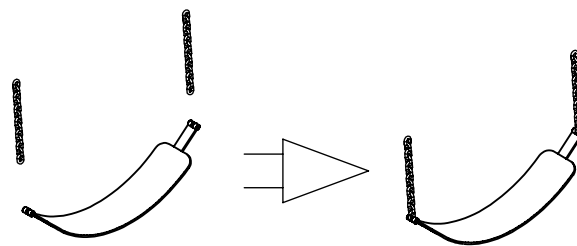
x2



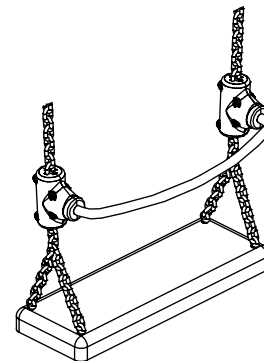
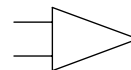
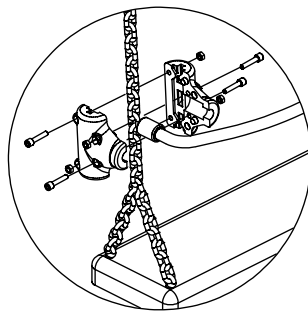
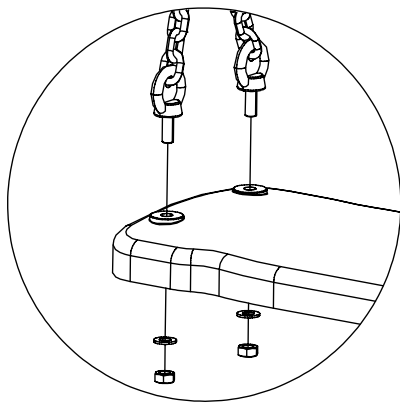
C

A + B + C

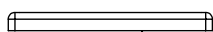
R3
E168



R5



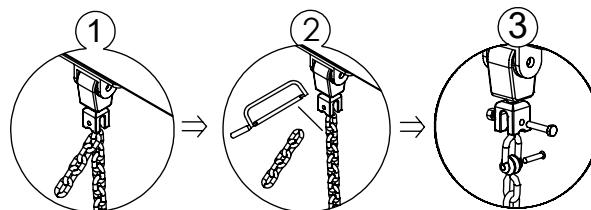
R1 R2 R3 R5



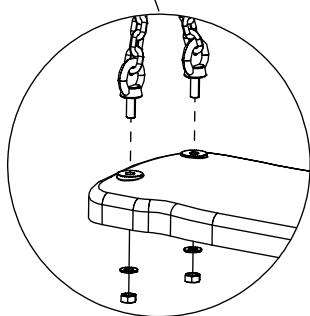
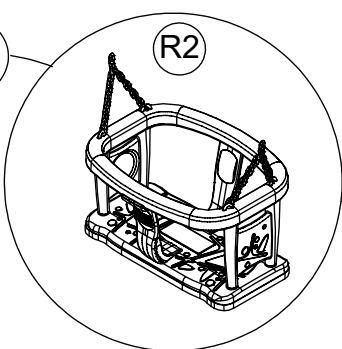
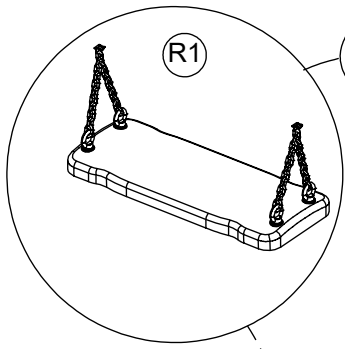
0,00

min 40

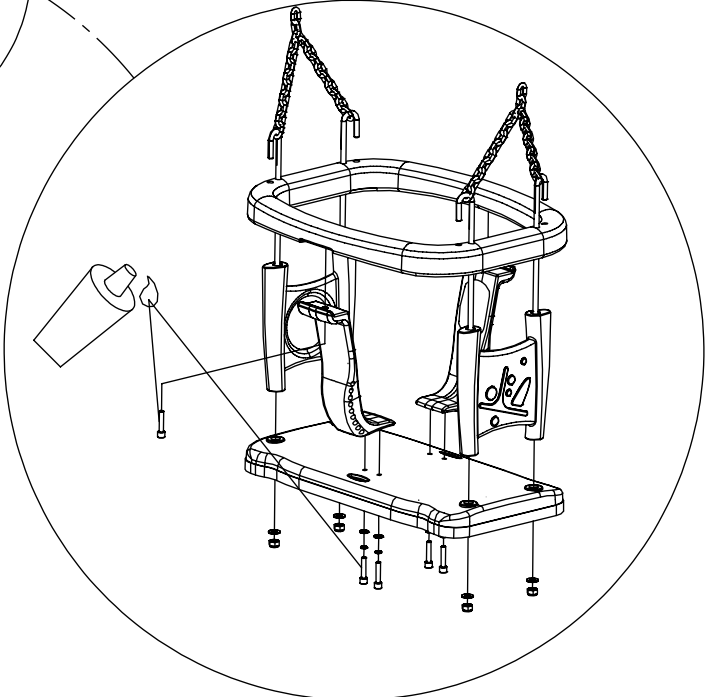
[cm]



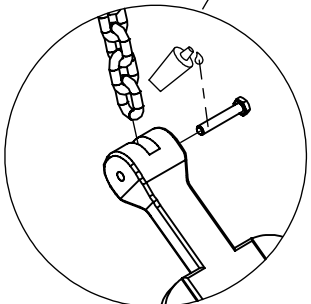
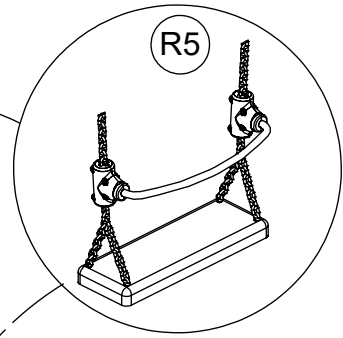
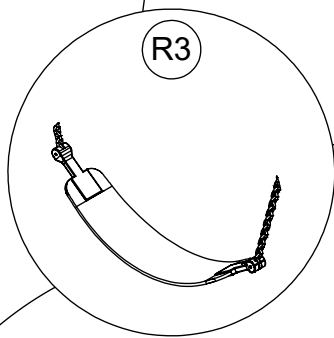
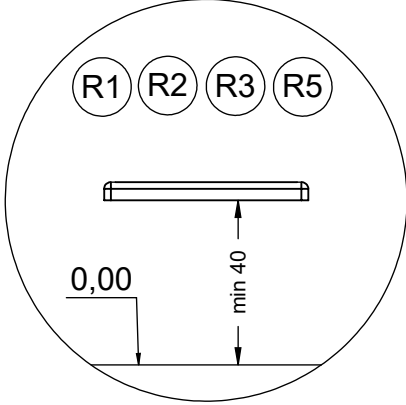
vinci
play



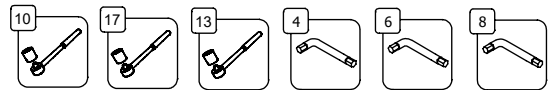
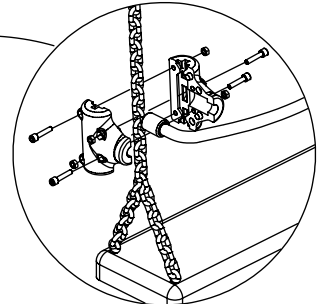
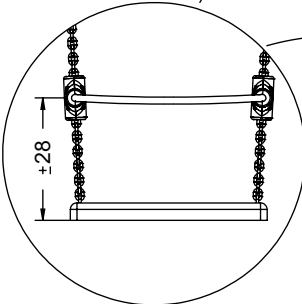
E164



E165



E168



[cm]

vinci play