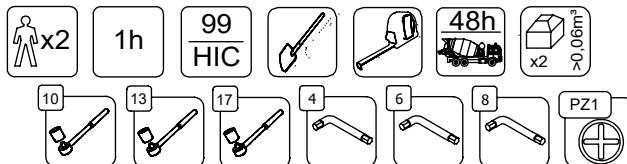
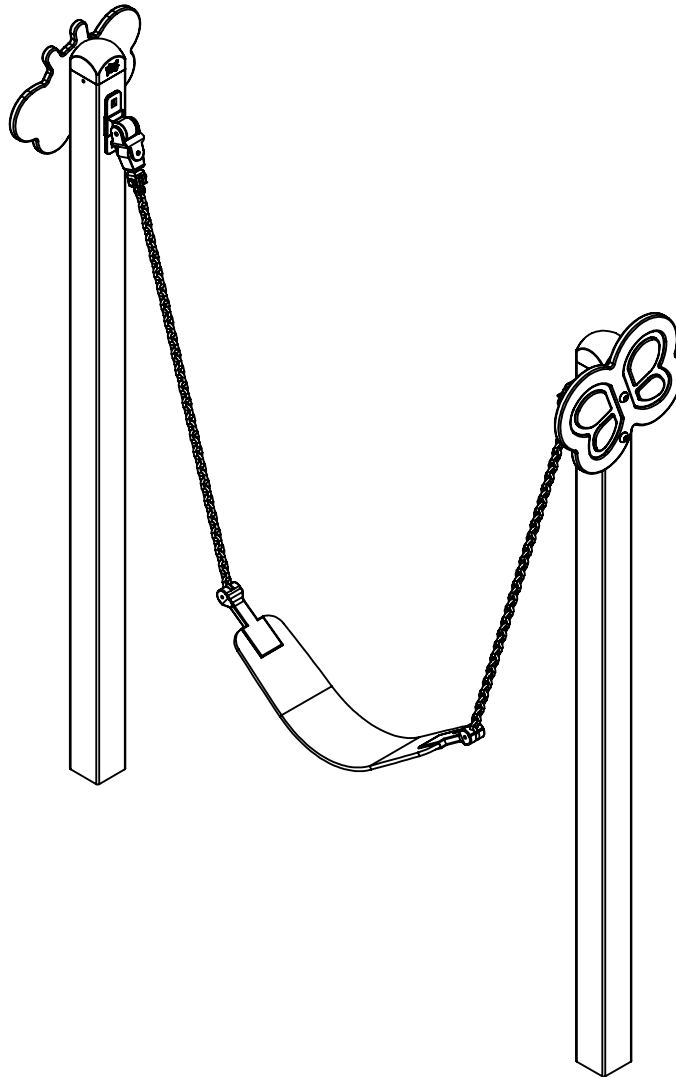


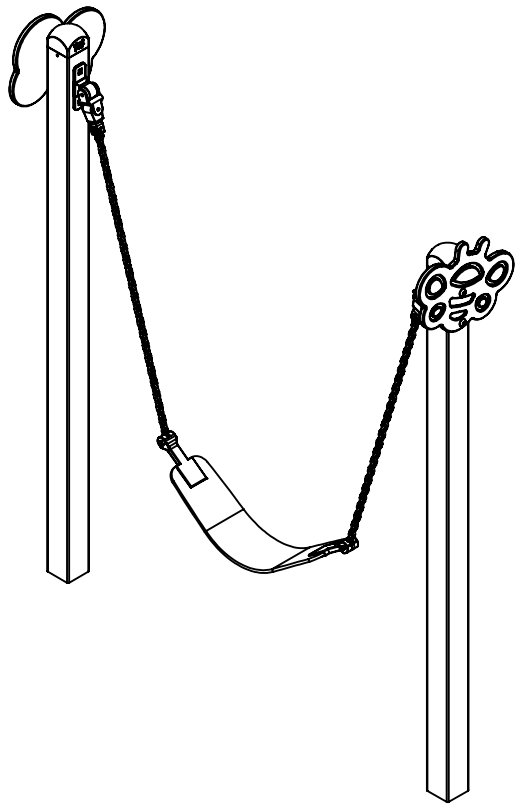
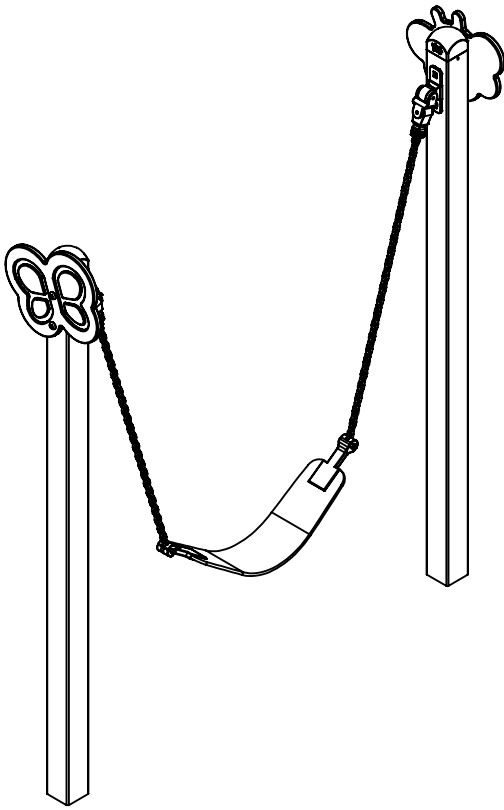
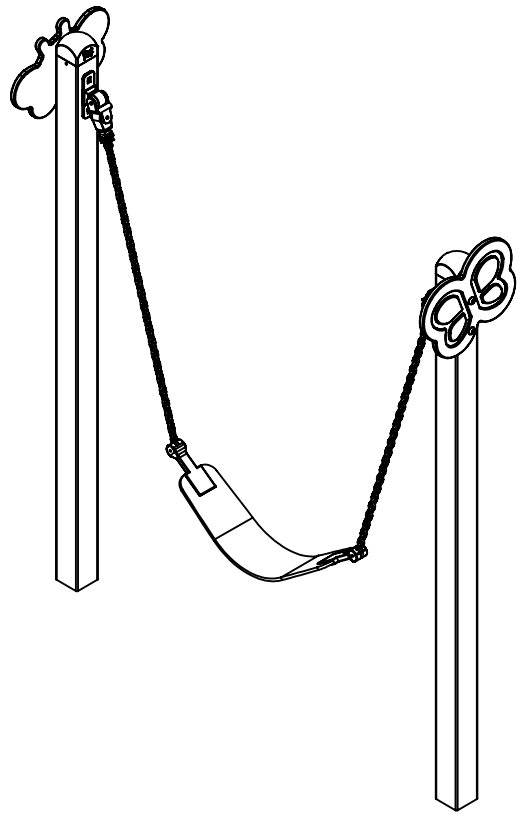
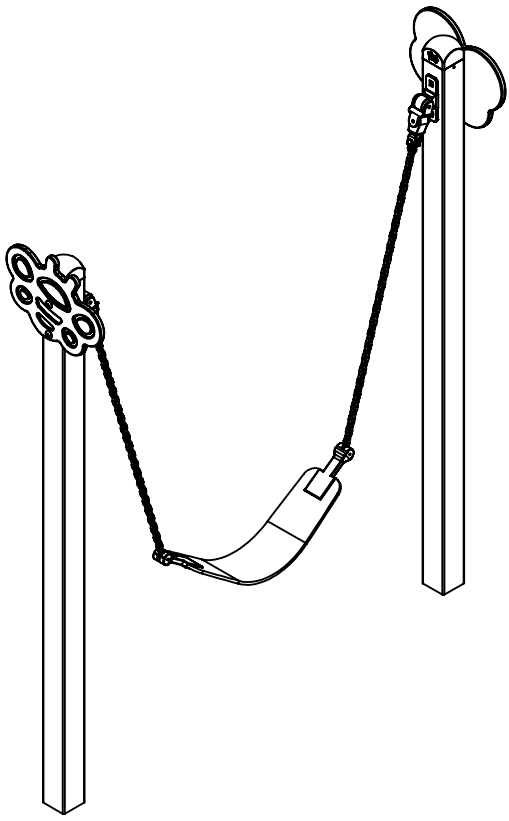
ST0510

R3



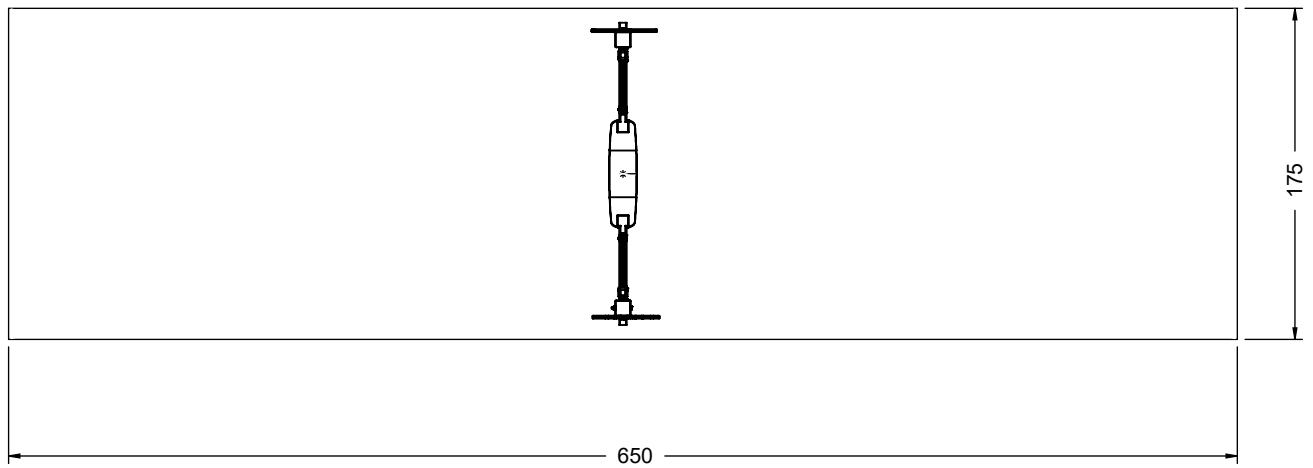
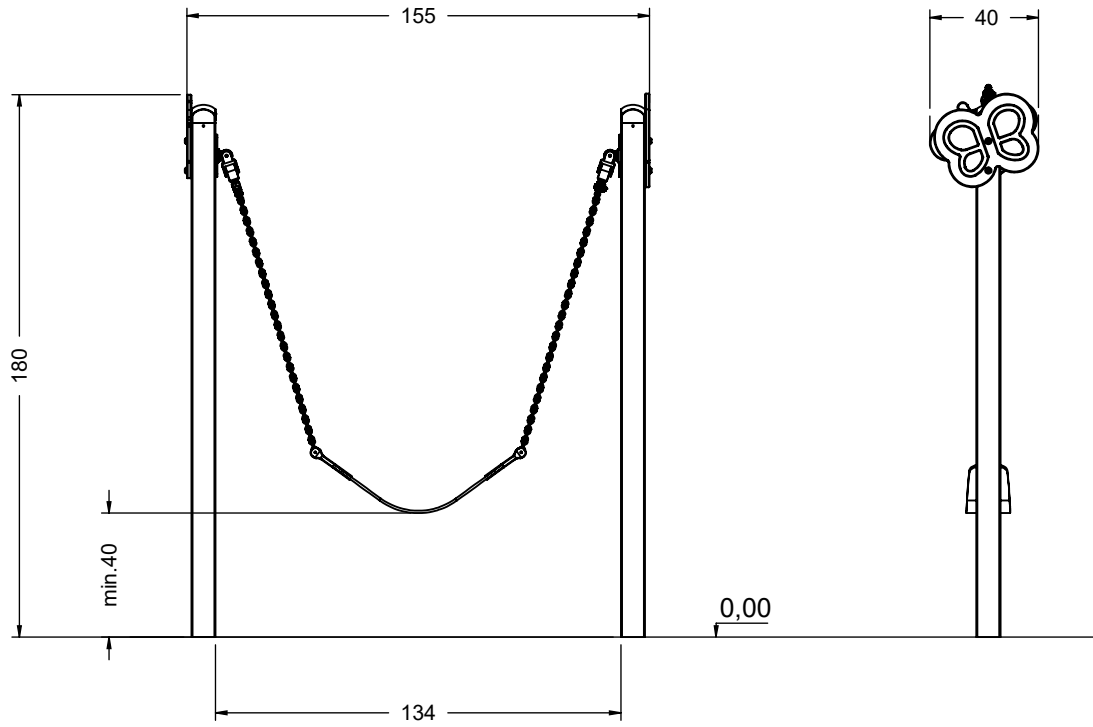
v012
19.02.2022
A. D.
[cm]

vinci
play



[cm]

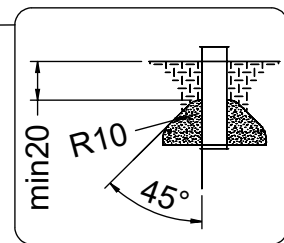
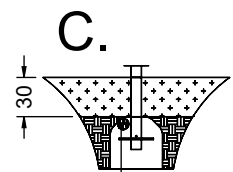
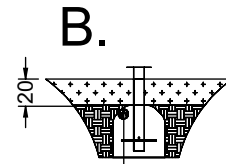
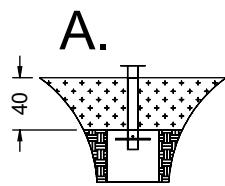
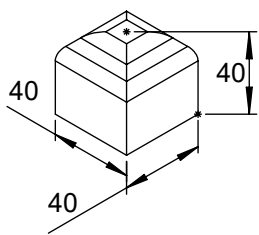
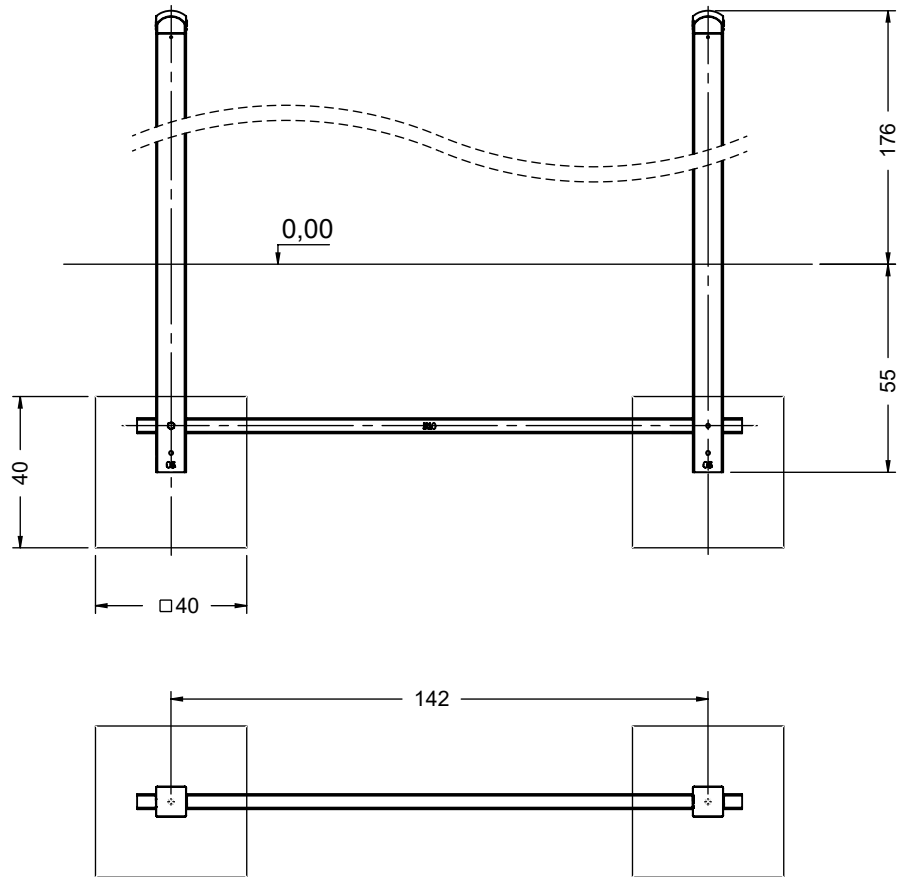
vinci
play



[cm]



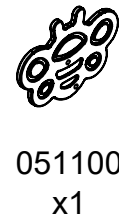
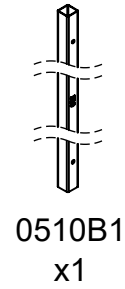
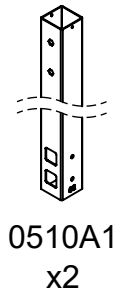
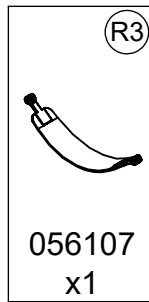
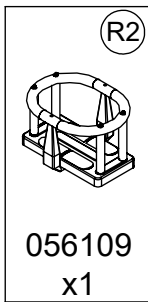
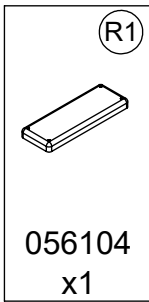
vinci
play



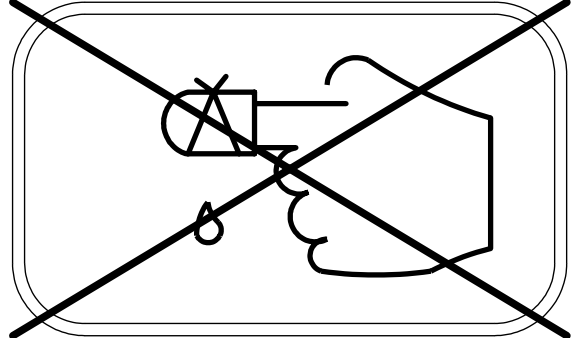
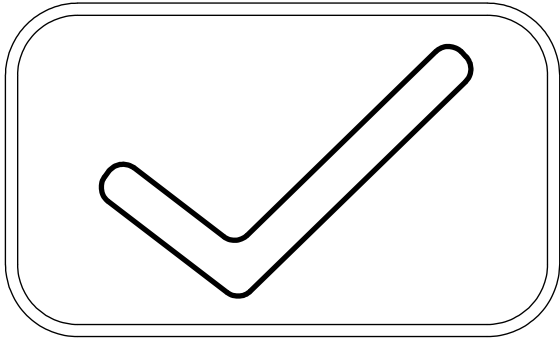
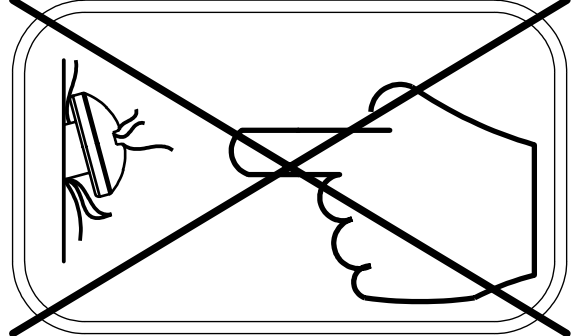
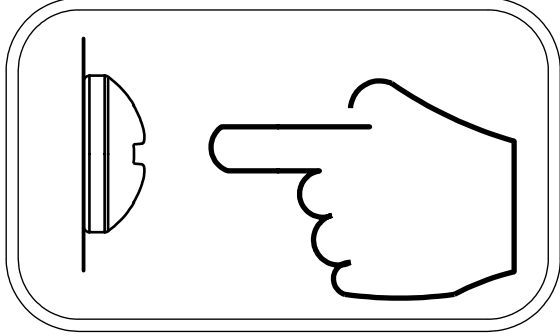
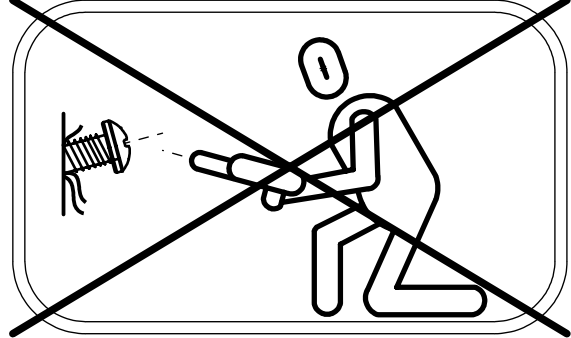
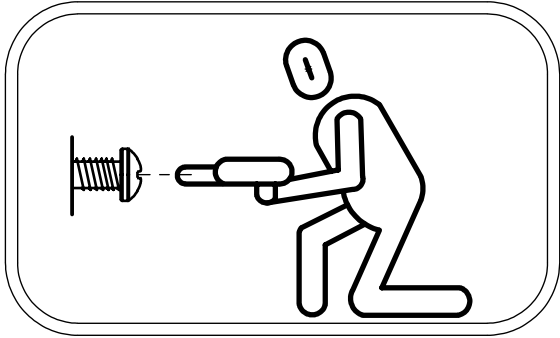
[cm]

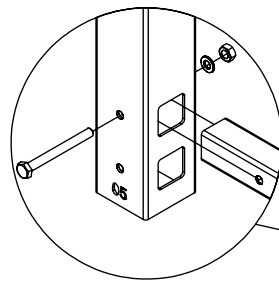
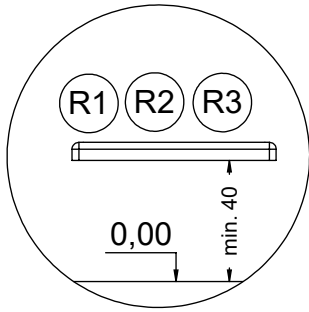


vinci
play

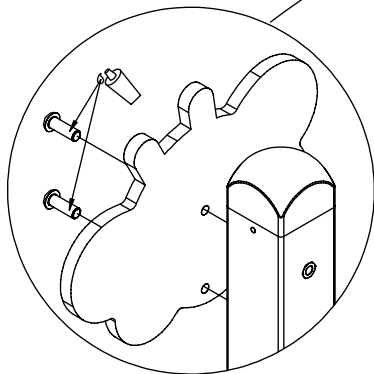
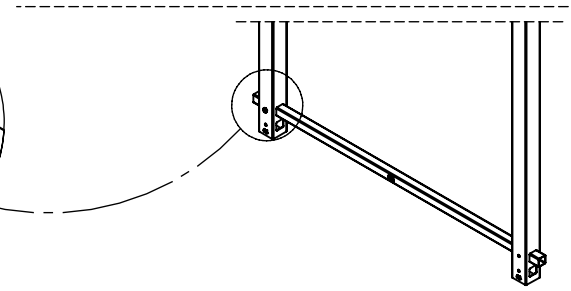


ST/INOX	
1x	E166
2x	E167
1x	E201
V001	
R1	
1x	E164
R2	
1x	E165
R3	
1x	E168

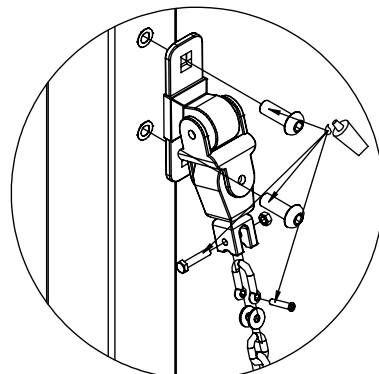




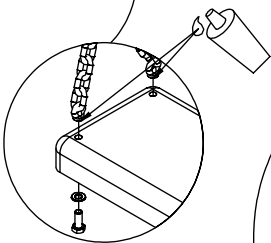
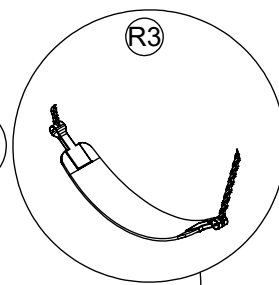
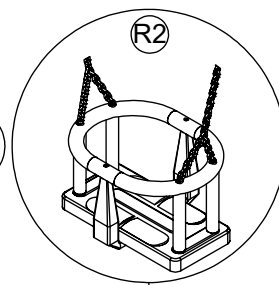
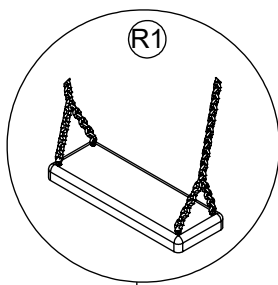
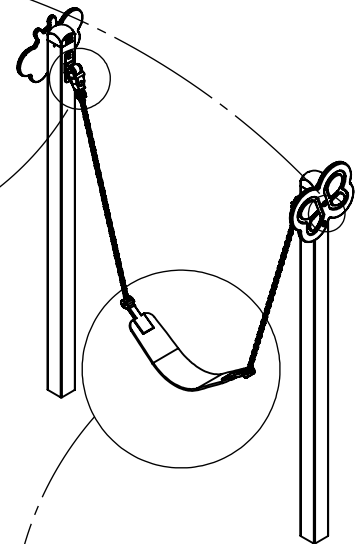
E201



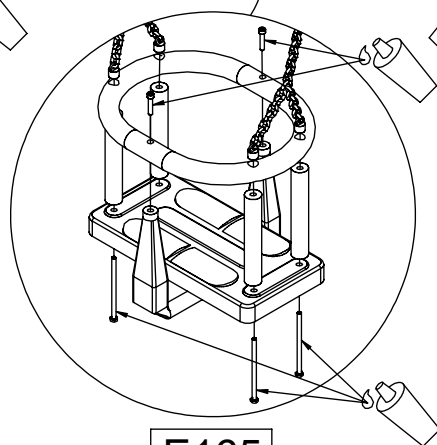
E167



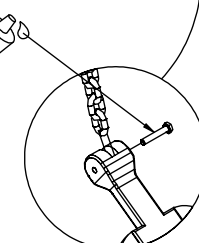
E166



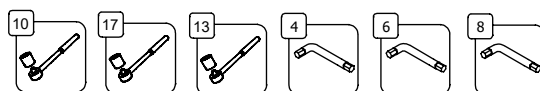
E164



E165

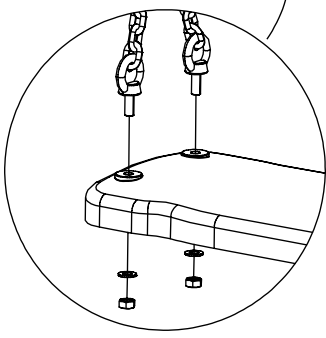
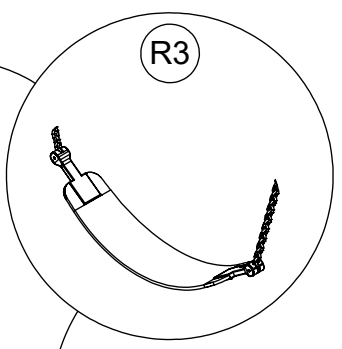
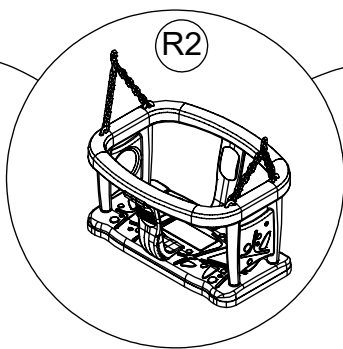
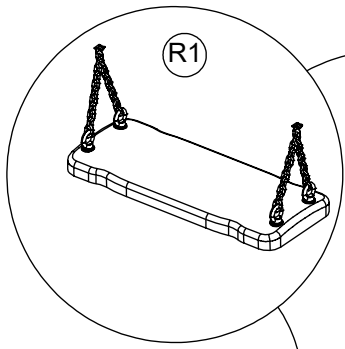


E168

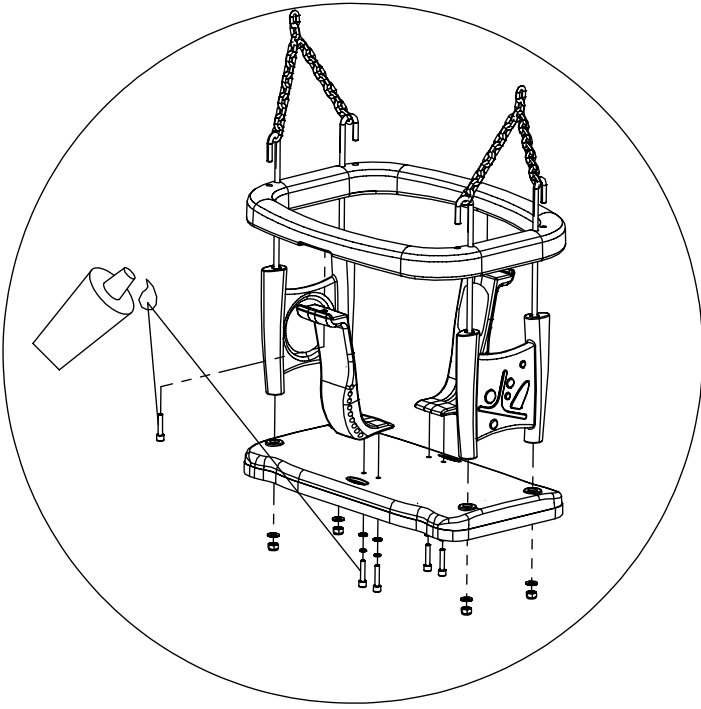


[cm]

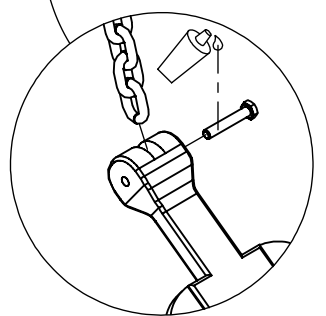
vinci play



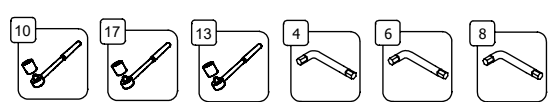
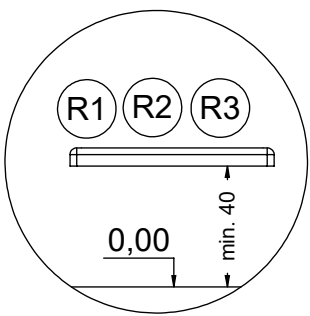
E164



E165

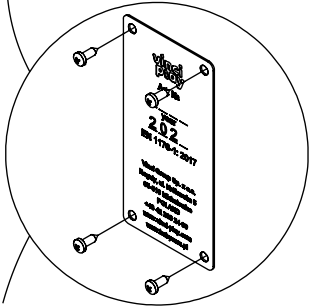
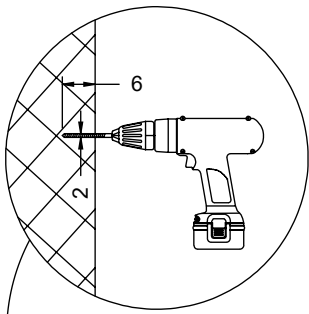


E168

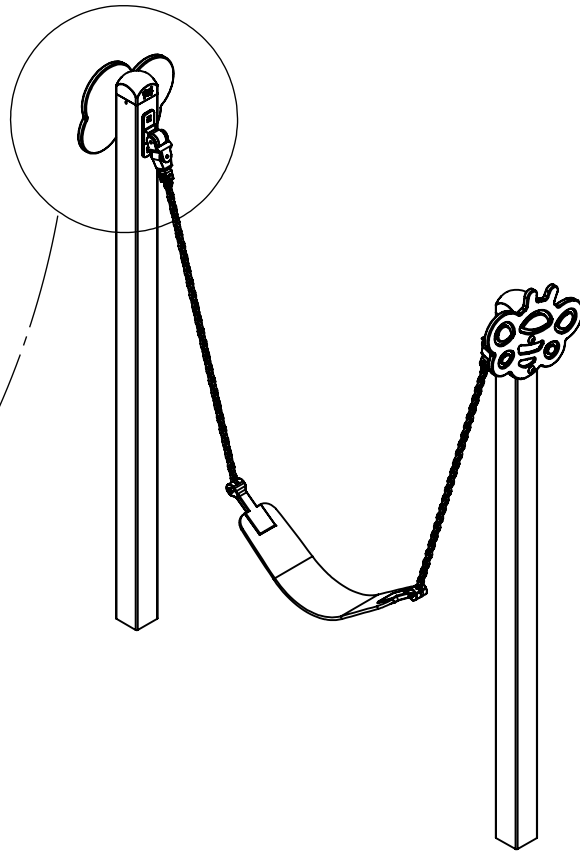
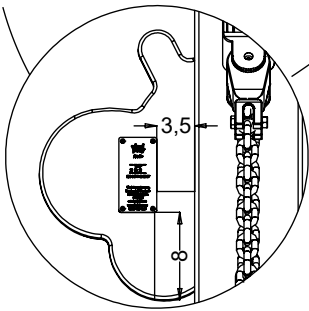


[cm]


vinci
play



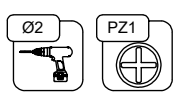
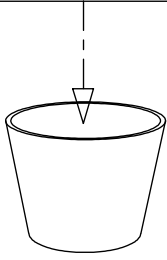
V001



Part No:
000000-
00000



000000-00000



[cm]

vinci
play