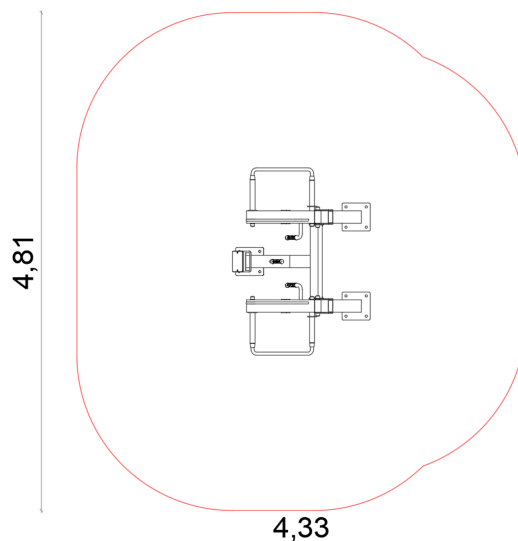


Rintatuettu soutu seisten

Tuotekoodi: SMB737



TEKNISET TIEDOT

Paino	315 kg (kilogramma)
Mitat	1.36 × 1.88 × 2.01 m (metri)
Turva-alue	21,00 m ²
Putoamiskorkeus	1,20 m
Maalaamattomat metalliosat	Ruostumatonta terästä
Maalattut metalliosat	Sinkitty ja puuterimaalattu, Termoplastinen maalipinnoite
Säädettävät painot	7×10 kg ja 3×2,5 kg / puoli
Vaadittava turvalusta	Turvahiekka tai vastaava

