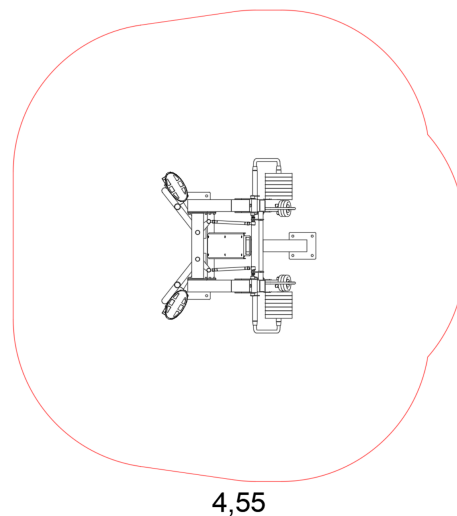


Reiden supistus seisten

Tuotekoodi: SMB750



4,76



4,55

TEKNISET TIEDOT

Paino	390 kg (kilogramma)
Mitat	1.72 x 1.81 x 2.11 m (metri)
Turva-alue	24,00 m ²
Putoamiskorkeus	1,40 m
Maalaamattomat metalliosat	Ruostumatonta terästä
Maalatut metalliosat	Sinkitty ja puuterimaalattu, Termoplastinen maalipinnoite
Säädettävät painot	7x10 kg ja 3x2,5 kg / puoli
Vaadittava turvalusta	Turvahiekka tai vastaava

