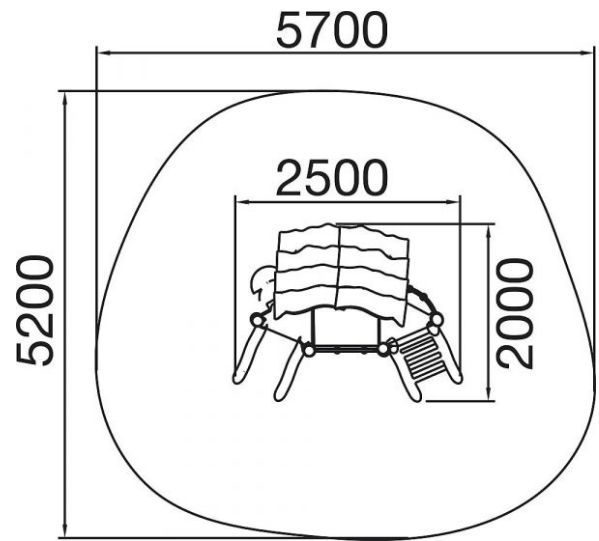


# Monitoimiväline Winja

Tuotekoodi: WINJA



## TEKNISET TIEDOT

Mitat	2 × 2,5 × 2 m (metri)
Ikäryhmä	1+
Levyosat	HPL-levy
Liuku	Ruostumaton teräs
Putoamiskorkeus	0,60 m
Runko	Eurooppalainen akaasia
Turva-alueen leveys	5,70 m
Turva-alueen pituus	5,20 m
Vaadittava turva-alueen alusta	Hyvin hoidettu pintamaa
Valmistaja / Tuotesarja	Eibe / Paradiso

