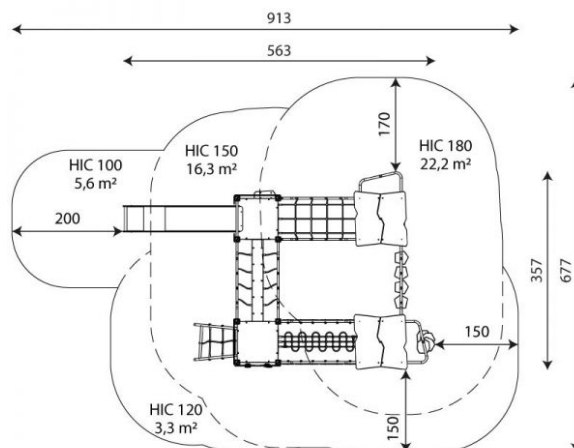


Monitoimiväline Neliö, Ekologinen

Tuotekoodi: VWD 1411Q



TEKNISET TIEDOT

Mitat	5,63 × 3,57 × 3,67 m (metri)
Turva-alue	47,40 m ²
Putoamiskorkeus	1,80 m
Ikäryhmä	3-14 vuotta
Levyosat	HDPE-paneelit, valmistettu 100 % kierrätetystä valtamerijätteestä
Runko	Komposiittipylväät, valmistettu 100 % kierrätetystä kulutusjätteestä
Taso	Luistamaton vesivaneri, päällystetty kuumapuristetulla fenolikalvolla, jossa on hunajakennomainen pintapainatus.
Metalliosat	Ruostumaton teräs
Vaadittava turva-alue	Turvahiekka tai vastaava

