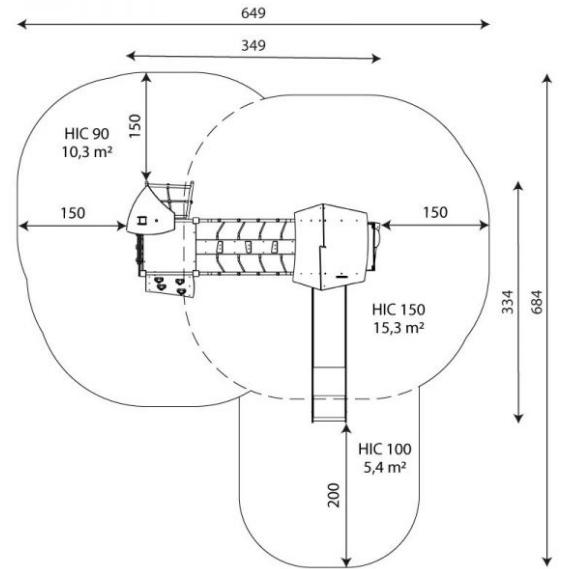


# Liukumäki Steel+ V1707

Tuotekoodi: V 1707



## TEKNISET TIEDOT

Mitat	3,49 × 3,34 × 3,43 m (metri)
Turva-alue	31,00 m <sup>2</sup>
Putoamiskorkeus	1,50 m
Ikäryhmä	3-14 vuotta
Levyosat	Säänkestävä HDPE- tai HPL-levy
Liuku	Ruostumaton teräs
Runko	Sinkitty ja/tai jauhemaalattu teräs
Vaadittava turva- alusta	Turvahiekka tai muu vastaava

