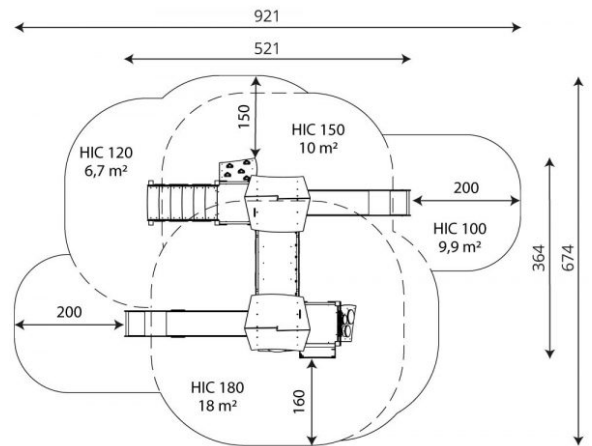


Liukumäki Steel+ kaksiliukua

Tuotekoodi: V 1709



TEKNISET TIEDOT

Mitat	5,21 × 3,64 × 3,73 m (metri)
Turva-alue	44,60 m ²
Putoamiskorkeus	1,80 m
Ikäryhmä	3-14 vuotta
Levyosat	Säänkestävä HDPE- tai HPL-levy
Liuku	Ruostumaton teräs
Runko	Sinkitty ja/tai jauhemaalattu teräs
Vaadittava turva- alusta	Turvahiekka tai muu vastaava

