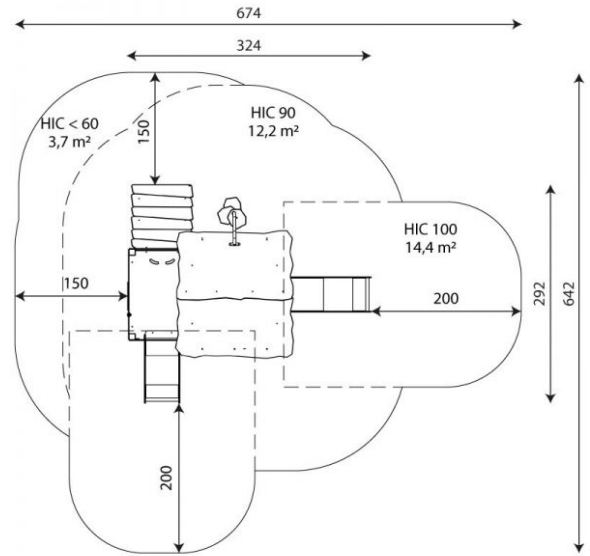


# Liukumäki Crooc Ramppi & Tanko

Tuotekoodi: V 0305



## TEKNISET TIEDOT

Mitat	3,24 × 2,92 × 2,5 m (metri)
Turva-alue	30,30 m <sup>2</sup>
Putoamiskorkeus	0,90 m
Ikäryhmä	3-12 vuotta
Materiaali	Säänkestävä HPL-levy
Runko, liuku ja tanko	Ruostumaton teräs
Vaadittava turva-alue	Vähintään hyvin hoidettu pintamaa

