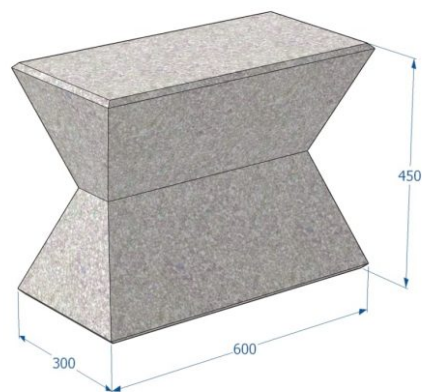


Betonipenkki KB75

Tuotekoodi: KB75



TEKNISET TIEDOT

Paino	120 kg (kilogramma)
Mitat	0.6 × 0.3 × 0.45 m (metri)
Materiaali	Betoni

